



GEDA[®]
ORIGINAL



**GEDA
SVĚT
PRODUKTŮ**

THE NEXT LEVEL



Vážení zákazníci,

obecně se očekává vysoká kvalita, spolehlivost dodávek a profesionální servis. Tyto přednosti jsou pro firmu GEDA samozřejmostí. Kde tedy hledat rozdíl? Základem veškerého podnikatelského jednání jsou dobré mezilidské vztahy. Proto se naše jednání cíleně přizpůsobuje požadavkům našich zaměstnanců, zákazníků a dodavatelů. Při této komunikaci se nevnímáme jen jako výrobce a zaměstnavatel, ale také jako spolehlivý partner.

Rozdíly tedy tvoří spokojení a dlouhodobí zaměstnanci, férová a konstruktivní partnerství se zákazníky a také úzká a důvěrná spolupráce s našimi dodavateli!

Naši zaměstnanci jsou lidé, kteří stojí za jménem GEDA. Svým denním nasazením při výrobě našich produktů, svou vysokou odbornou kvalifikací a svou loajalností k firmě tvoří základ našeho úspěchu. Myšlenky, znalosti a nasazení každého jednotlivce drží značku GEDA již celá desetiletí na výsluní. Proto naše zaměstnance podporujeme a vyžadujeme od nich další cílené vzdělávání a poskytujeme jim prostor pro osobní rozvoj. Základem tohoto přístupu je úzká organizační struktura a také týmová práce na všech úrovních. Další vysokou přidanou hodnotou firmy GEDA je vzdělávání mladých lidí, protože jedině tak je možné i v budoucnu navázat na úspěchy firmy GEDA.




Johann Sailer
Johann Sailer

Jednatel společnosti

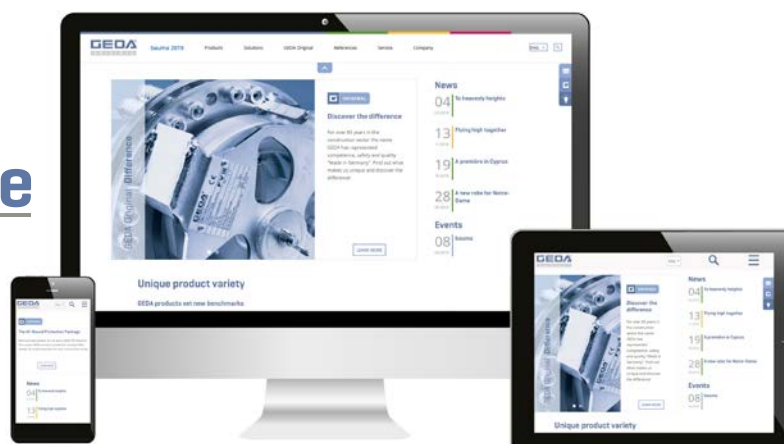


T H E N E X T L E V E L

	AKU VÝTAHY	32
	GEDA AkkuLeiterLIFT (výťah na bateriový pohon)	34
	LANOVÉ VÝTAHY	38
	GEDA STAR	40
	GEDA MINI / MAXI	46
	GEDA LIFT	52
	GEDA UMZUGLIFT (výťah pro stěhování)	60
	GEDA SOLARLIFT (výťah pro přepravu solárních panelů)	62
	OZUBNICOVÉ VÝTAHY I MATERIÁLOVÉ VÝTAHY	64
	GEDA 200 Z	66
	GEDA 300 Z	70
	GEDA 500 Z	74
	GEDA 500 Z DUO	78
	GEDA 300 Z BOILER HOIST (výťah pro údržbu kotlů)	84
	OZUBNICOVÉ VÝTAHY I PŘEPRAVNÍ PLOŠINY PRO OSOBY A MATERIÁL	88
	GEDA 300 Z/ZP	90
	GEDA 500 Z/ZP	94
	GEDA 1200 Z/ZP	100
	GEDA 1500 Z/ZP	110
	GEDA 3700 Z/ZP	126
	OZUBNICOVÉ VÝTAHY I OSOBNÍ A MATERIÁLOVÉ VÝTAHY	130
	GEDA MULTILIFT P6	134
	GEDA MULTILIFT P12	138
	GEDA MULTILIFT P18	142
	GEDA MULTILIFT P22	146
	GEDA PH 2032	152
	GEDA PH 2737	156
	GEDA PH 3240	160
	GEDA BL 2000	166
	GEDA SBL 2000	170
	GEDA 2 PK	176
	OZUBNICOVÉ VÝTAHY I SLOUPOVÉ PRACOVNÍ PLOŠINY	180
	GEDA MCP	182

PRŮMYSLOVÉ VÝTAHY SERVISNÍ VÝTAHY	186
GEDA SH	188
PRŮMYSLOVÉ VÝTAHY MATERIÁLOVÉ VÝTAHY	192
GEDA 850 ZM P	194
GEDA 1200 ZM P	198
PRŮMYSLOVÉ VÝTAHY PŘEPRAVNÍ PLOŠINY PRO OSOBY A MATERIÁL	202
GEDA 300 ZP P	204
GEDA 500 ZP P	208
GEDA 1200 ZP P	212
GEDA 1500 ZP P	216
PRŮMYSLOVÉ VÝTAHY OSOBNÍ A MATERIÁLOVÉ VÝTAHY	222
GEDA MULTILIFT P12 P	224
GEDA MULTILIFT P18 P	228
LANOVÉ PRACOVNÍ PLOŠINY	232
GEDA AB 450 / 650	234
GEDA LANOVÁ PRACOVNÍ PLOŠINA STANDARD	236
GEDA AB 650 M	238
SHOZY NA STAVEBNÍ SUŤ	240
GEDA SHOZY COMFORT	242

www.geda.de





ÚVODEM

Jméno GEDA představuje více než 90 let na celosvětovém trhu stavebních strojů a staveb samotných jedinečnou kvalitu a know-how made in Germany. Po celá desetiletí vyvíjí GEDA rozsáhlou paletu produktů - od kompaktních lanových výtahů pro řemeslníky přes všestranné přepravní plošiny až po výtahy pro přepravu osob a materiálů - sortiment GEDA je tudíž sestaven v maximální možné šíři. Nabídku dále doplňují oblasti produktů "průmyslové výtahy" a "speciální řešení pro zvláštní použití".





Sídlo společnosti

Asbach-Bäumenheim, Bavorsko

GEDA GmbH

Mertinger Straße 60

86663 Asbach-Bäumenheim

Tel.: +49 906 9809-0

Fax: +49 906 9809-50

www.geda.de

Gera, Durynsko

GEDA GmbH

Pobočka VÝCHOD

Ernst-M.-Jahr-Straße 5

07552 Gera

Tel.: +49 365 55280-0

Fax: +49 365 55280-29

www.geda.de

Bergkamen, Severní Porýní-Vestfálsko

GEDA GmbH

Pobočka SEVER-ZÁPAD

Marie-Curie-Straße 11

59192 Bergkamen-Rünthe

Tel.: +49 2389 9874-32

Fax: +49 2389 9874-33

www.geda.de



Moskva, Rusko

GEDA RUS, LLC

Tsentralnaya str., build. 3/1
office H-208 Nagornoye
Moskevský region, 141031
Rusko
Tel.: +7 495 1504267
Fax: +7 495 1504367
www.geda-lift.ru

Istanbul, Turecko

GEDA MAJOR

**IS VE INSAAT MAKINALARI SAN.
TIC. LTD. STI.**
Semsettin Günaltay Cad. No:224 A
Blok K:2 D:5
Tüccarbasi/Erenköy
34734 Istanbul
Turecko
Tel.: +90 216 4782108
Fax: +90 216 4673564
www.geda-major.com.tr

League City, Texas, USA

GEDA USA, LLC

1151 Butler Road
League City (Houston), TX 77573
USA
Tel.: +1 713 6217272
Fax: +1 713 6217279
Bezplatná linka: +1 866 9734332
www.gedausa.com

Soul, Jižní Korea

GEDA KOREA

1708 (MetroDioVill Bldg.
Singogdeok-dong) 199
Baekboem-ro, Mapo-gu
Soul 04195
Jižní Korea
Tel.: +82 2 63837001
Fax: +82 2 63837009
www.gedakorea.com



DOČASNÁ ZAŘÍZENÍ

- ▶ Lanové výtahy
- ▶ Ozubnicové výtahy
 - Materiálové výtahy
 - Převážní plošiny pro osoby a materiál
 - Osobní a materiálové výtahy
- ▶ Lanové pracovní plošiny
- ▶ Shozy na stavební suť



TRVALÁ ZAŘÍZENÍ

- ▶ Průmyslové výtahy
- ▶ Ozubnicové výtahy
 - Materiálové výtahy
 - Převážní plošiny pro osoby a materiál
 - Osobní a materiálové výtahy





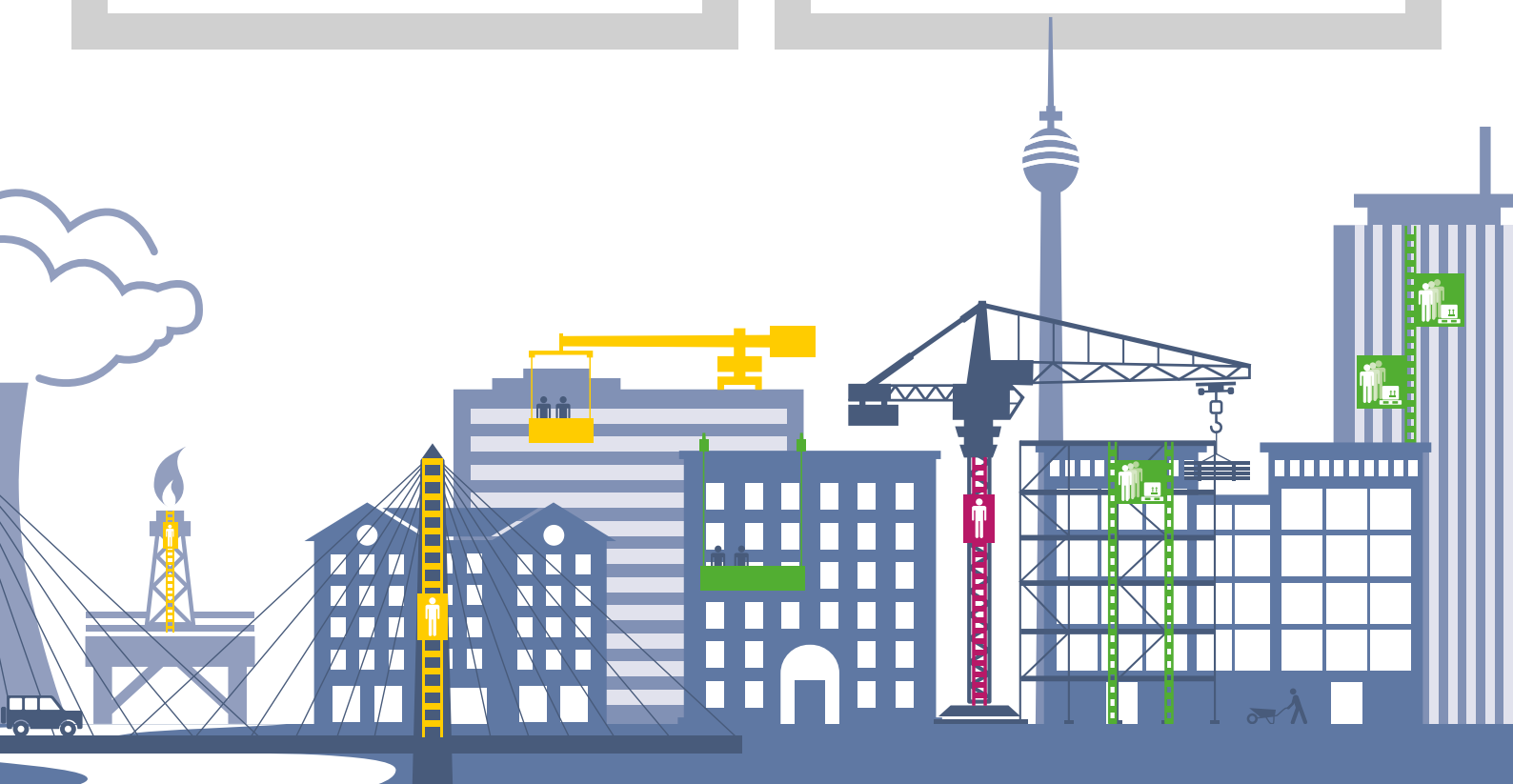
SPECIÁLNÍ PRODUKTY

- ▶ **AKU výtahy**
- ▶ **Lanové výtahy**
- ▶ **Ozubnicové výtahy**



SERVICE

- ▶ **Technická podpora**
- ▶ **Montáž**
- ▶ **Školení / semináře**
- ▶ **Zákaznická podpora**



GEDA OBLASTI POUŽITÍ

Je jedno, zdali jste na stavbě, v průmyslu nebo u fasády - v nabídce GEDA naleznete vždy to správné řešení. Inspirujte se na www.geda.de/einsatzwelten !

GEDA[®]
ORIGINAL

Produkte

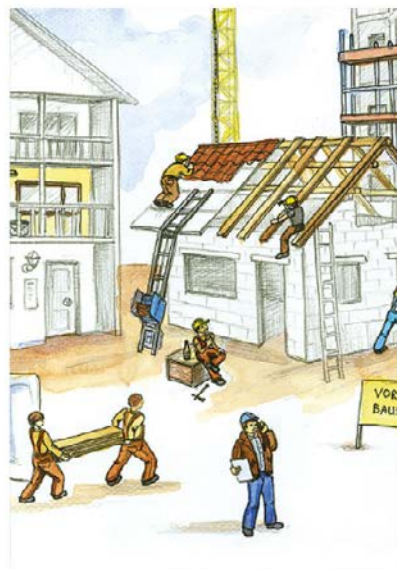
Einsatzwelten

GEDA Original

Referenzen

Home / Einsatzwelten

We offer you the right s



Solutions for the Construction site

With their flexibility and versatility, GEDA product solutions can handle virtually every construction challenge they are faced with.

Discover GEDA's diversity on the construction site and you will find the appropriate helper for your own particular line of work!



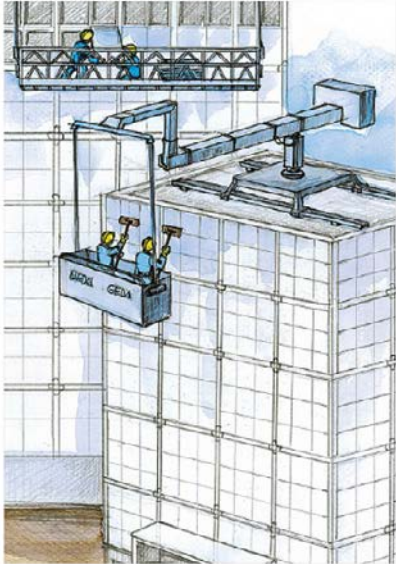
Solutions for Industry

Using state-of-the-art industrial hoist solutions and produced specifically for a wide range of industrial applications.

Despite the sometimes challenging environmental conditions, GEDA's solutions ensure the safe transport of persons and goods. Discover the GEDA product solutions for your own industrial applications.



Solutions for your sector



For the

...t engineering, GEDA
...ions are designed
...ically to the needs of
...ustrial sectors.
...es rough
...ions GEDA lift
...efficient and safe
...and materials.
...product solutions for
...operations!

Solutions for Façade works

Façade work covers many different disciplines such as cleaning, new constructions or renovations. Whatever the requirements set by the architecture, statics or meteorological situations, GEDA has solutions for all exterior façade works. Discover the GEDA product solutions for your façade!



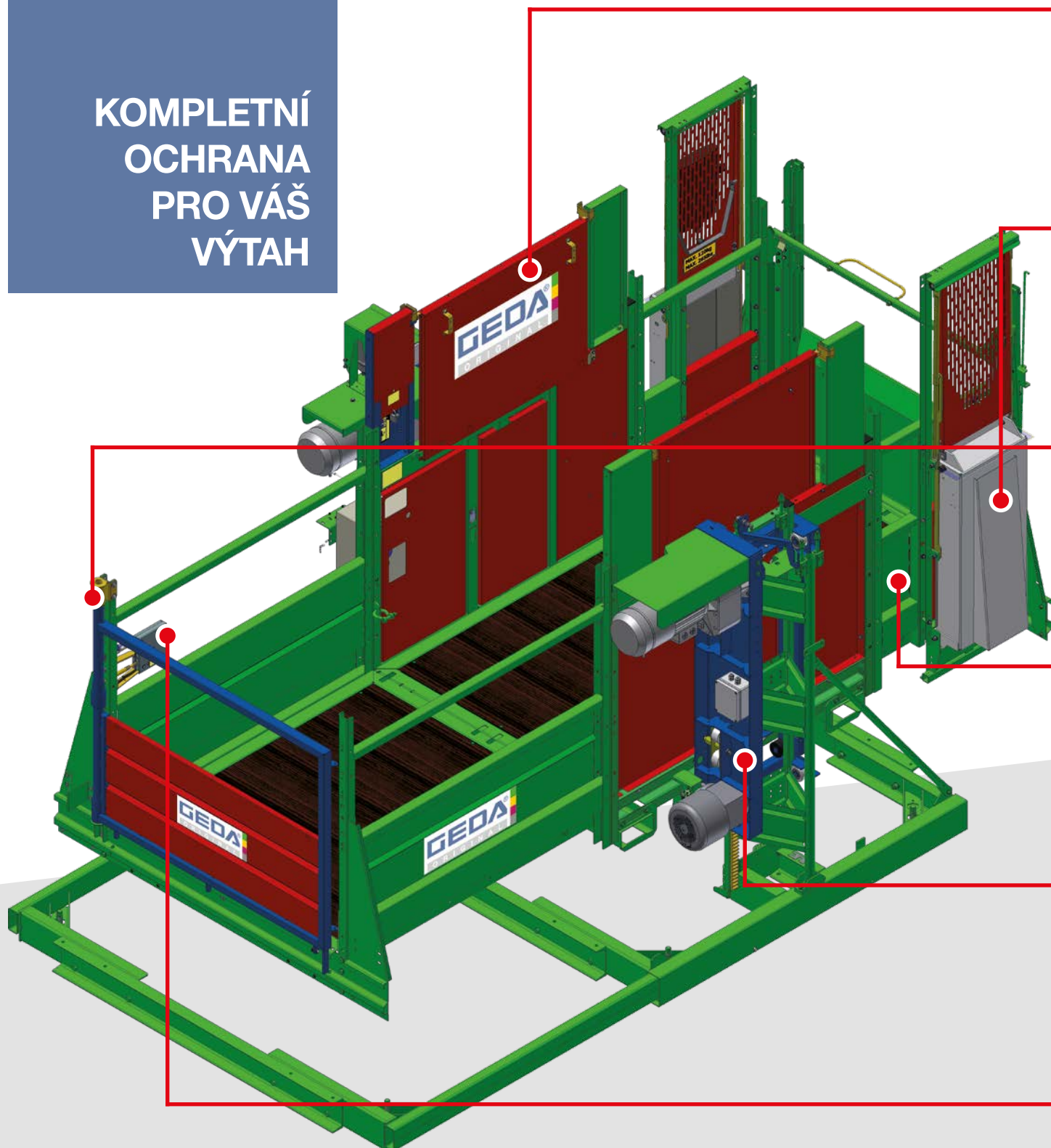
GEDA 1500 Z/ZP
Hamburg
Německo





**PŘES
90 LET
SPOKOJENÍ
ZÁKAZNÍCI!**

KOMPLETNÍ OCHRANA PRO VÁŠ VÝTAH



NOVĚ: zaoblené stroje

Abychom v budoucnu před korozi optimálně ochránili také všechny hrany našich strojů, investovali jsme do nejmodernější techniky. Zaoblené hrany umožňují rovnoměrné nanášení ochranných vrstev. Tím se trvanlivost a odolnost povrchové vrstvy na hranách výrazně zvyšuje.

ZINKOVÁNÍ A PRÁŠKOVÉ POTAHOVÁNÍ/ LAKOVÁNÍ

Použití pozinkovaných plechů zajišťuje vysokou ochranu před korozi. Díky následnému práškování nebo lakování je možné zvolit individuální barvu.

GALVANICKÉ ZINKOVÁNÍ

Vysoká odolnost proti korozi a optimální stabilita při nízké vlastní hmotnosti vyzdvihují vlastnosti tohoto lehkého kovu.

Galvanické zinkování poskytuje ochranu proti korozi a garantuje optimální a přesné propojení dílů.

KATAFORÉZNÍ A PRÁŠKOVÉ POTAHOVÁNÍ

Díky procesu namáčení dílů do tekutého zinku se na povrchu vytvoří dlouhodobý, spolehlivý a odolný antikorozní ochranný obal ve formě zinkové slitinové vrstvy.

Při kataforézním ponorném lakování se polotovar v ponorné vaně pomocí elektřiny pokryje základní podkladovou barvou. Následně se nanese prášková vrstva. Výhodou je především optimální zakrytí všech dutin, vysoká a stálá kvalita a také vysoká hospodárnost.

Díky vysokému obsahu chromu a niklu vykazuje nerezová ocel V2A vysokou odolnost proti oxidantům a je tak odolná proti korozi.

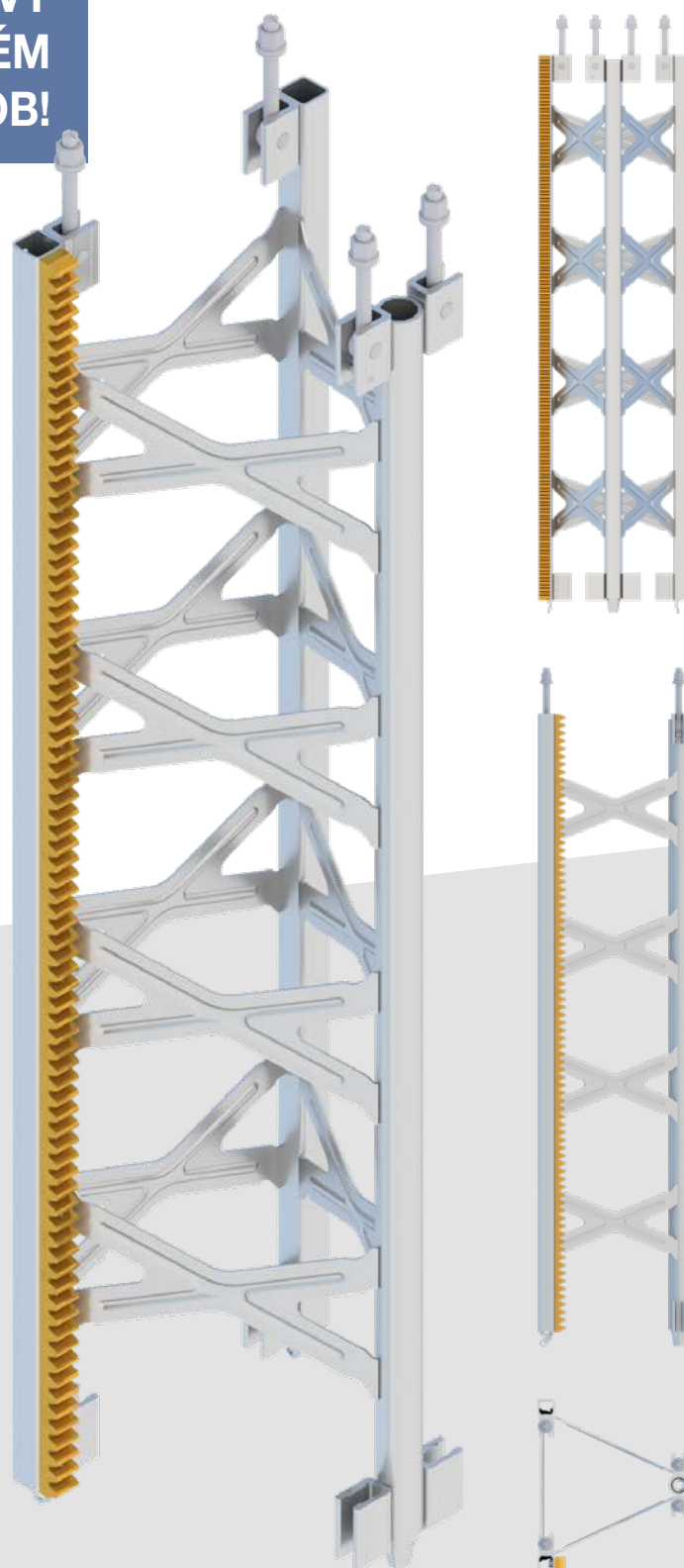
HLINÍK

ŽÁROVÉ
ZINKOVÁNÍ

V2A
(UŠLECHTILÁ
OCEL)

NOVĚ

NEJMODERNĚJŠÍ
SLOUPOVÝ
SYSTÉM
VŠECH DOB!



VÝHODY HOVOŘÍ SAMY ZA SEBE!

X Budoucí, hospodárný sloupový systém

Geniální systém: sloupový systém GEDA UNI-X umožňuje mnoho konstrukčních řešení pro výtahy s nosností od 300 až do 2.000 kg.

X Kompletně nový vývoj

Po desetiletí získané know-how a výborné řešení prvků, jako např. šrouby a matice, které jsou trvale propojeny se sloupy GEDA UNI, výrazně přispěly k vývoji nových sloupů GEDA UNI-X. Výsledek vás přesvědčí nejen svými výrobními statickými vlastnostmi.

X Kompatibilní s osvědčeným systémem sloupů GEDA UNI

Jednotlivé prvky sloupu a sloupové kotvení nového sloupu GEDA UNI-X jsou plně kompatibilní s osvědčeným systémem sloupu GEDA UNI.

X Nízká hmotnost

Téma zdraví nabývá na stavbě stále většího významu. Zde vyniká systém sloupu GEDA UNI-X jednodušší manipulací a to díky vlastní hmotnosti sloupu, která je o 10% nižší než u sloupu GEDA UNI.

X Flexibilní sloupové kotvení

Díky speciálně vyvinutému flexibilnímu sloupovému kotvení je možné se s novým sloupem GEDA UNI-X přizpůsobit všem montážním podmínkám v místě stavby.

X Made in Germany

Jedinečná robustnost a dlouhá životnost v osvědčené GEDA-kvalitě: Všechny komponenty systému sloupu GEDA UNI-X nesou známku „Made in Germany“.



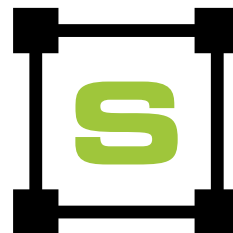
GEDA - TYPY SLOUPŮ



SLOUP GEDA UNI-X



SLOUP GEDA VARIO



SLOUP GEDA S

Dočasná zařízení

**GEDA
500 Z**

**GEDA
500 Z DUO**

**GEDA
300 Z/ZP**

**GEDA
500 Z/ZP**

**GEDA
1500 Z/ZP**

**GEDA
MULTILIFT P6**

**GEDA
MULTILIFT P18**

**GEDA
MCP**

**GEDA
1200 Z/ZP**

**GEDA
3700 Z/ZP**

**GEDA
MULTILIFT P12**

**GEDA
MULTILIFT P22**

**GEDA
BL 2000**

**GEDA
SBL 2000**

Trvalá zařízení

**GEDA
850 ZM P**

**GEDA
300 ZP P**

**GEDA
500 ZP P**

**GEDA
1500 ZP P**

**GEDA
MULTILIFT P18 P**

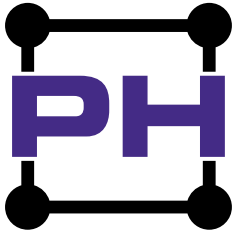
**GEDA
1200 ZM P**

**GEDA
1200 ZP P**

**GEDA
MULTILIFT P12 P**

**GEDA
Výtahy řady SH**

Speciální produkty



SLOUP GEDA PH

**GEDA
PH 2032**

**GEDA
PH 2737**

**GEDA
PH 3240**



HLINÍKOVÝ ŽEBŘÍK GEDA

**GEDA
200 Z**



HLINÍKOVÝ SLOUP GEDA

**GEDA
300 Z**

Dočasná zařízení

**GEDA
Výtahy řady SH**

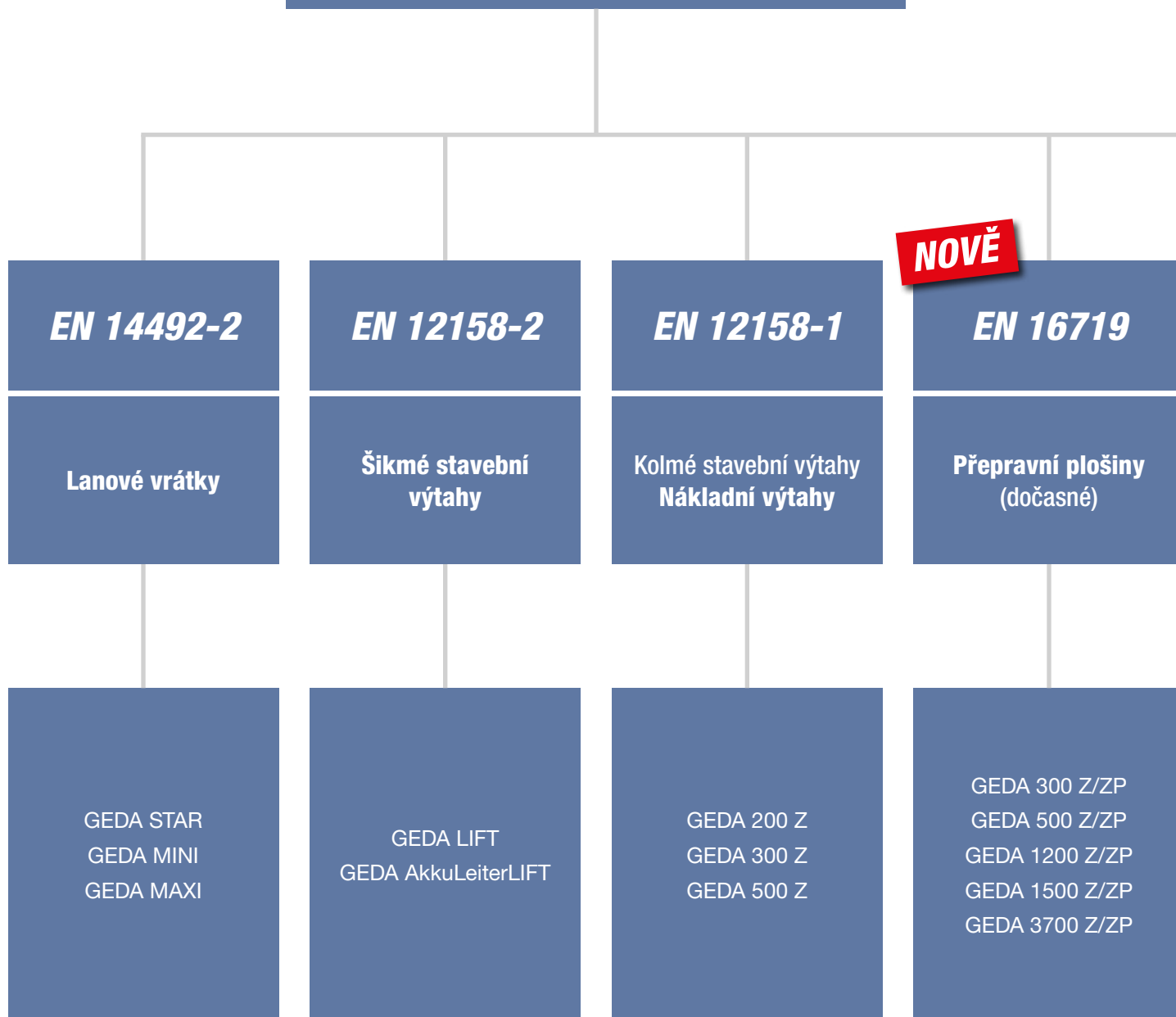
Trvalá zařízení

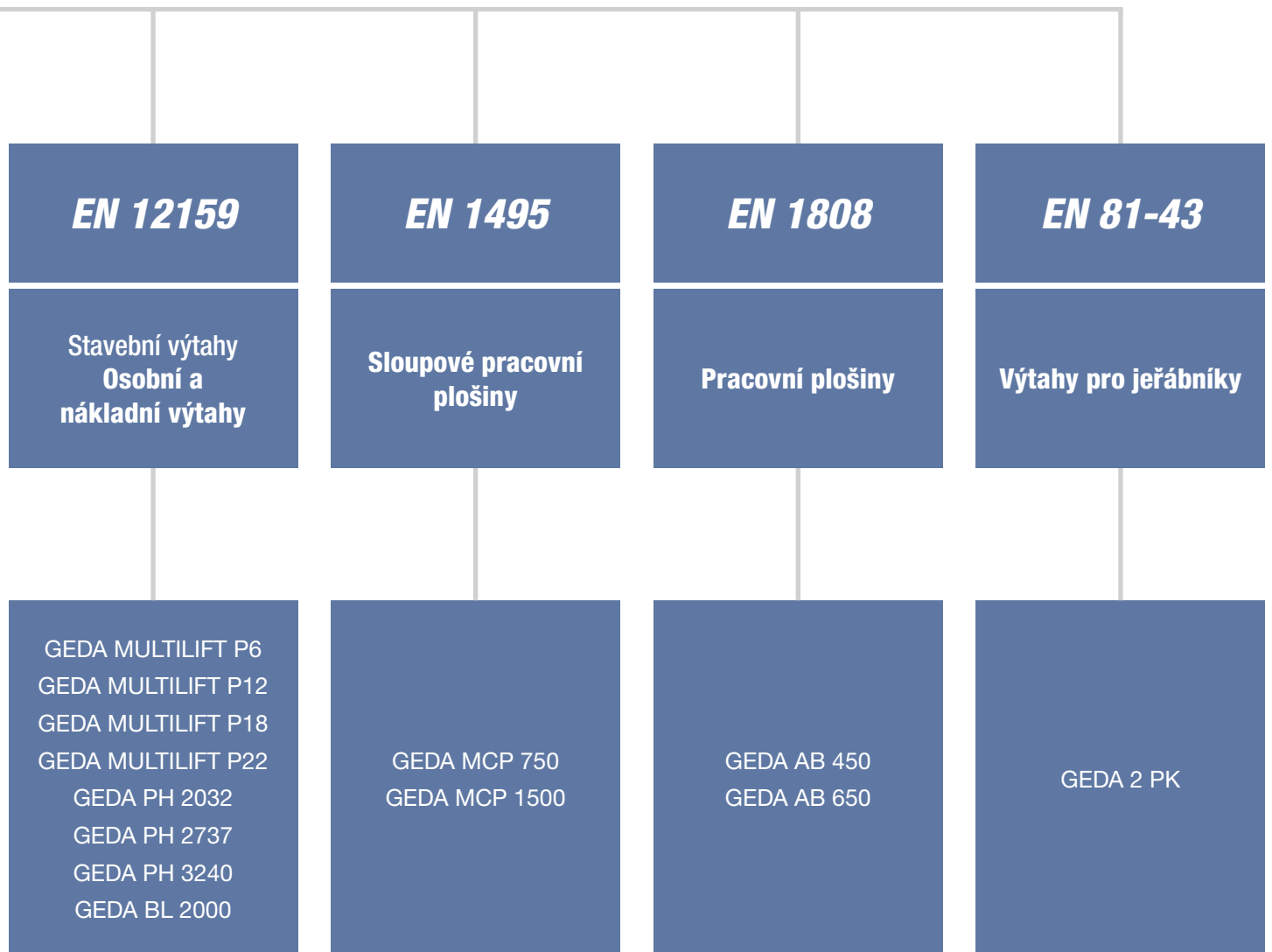
**GEDA
2 PK**

**GEDA
300 Z BOILER
HOIST**

Speciální produkty

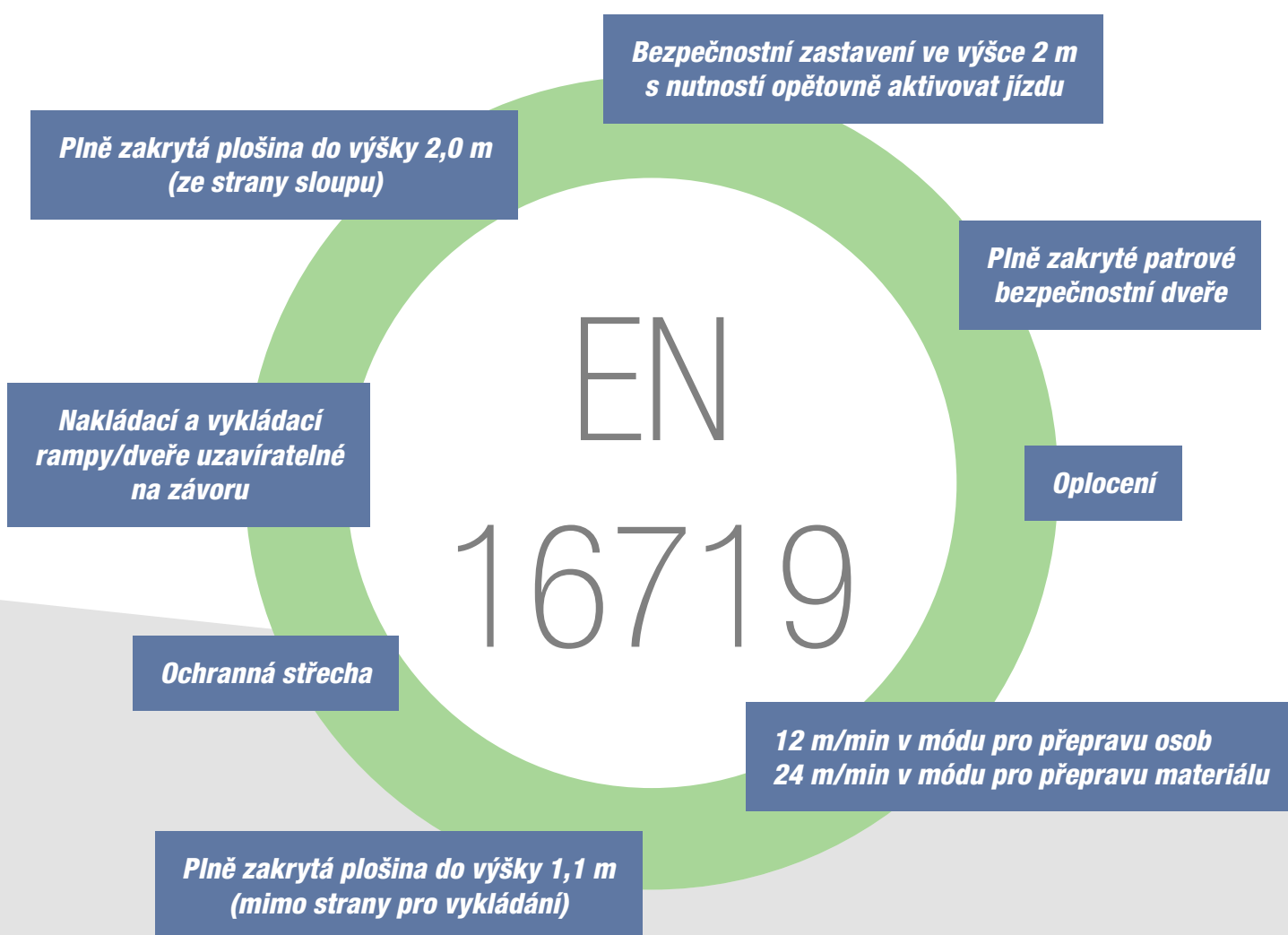
Směrnice o strojních zařízeních 2006/42/EG





Pro uvedení do praxe všech požadavků již platné evropské normy EN 16719 týkající se přepravních plošin je GEDA již perfektně připravena. Nové regule představují obsáhlé požadavky na bezpečnost, např. na oplocení, patrové bezpečnostní dveře, ochrannou střechu atd.

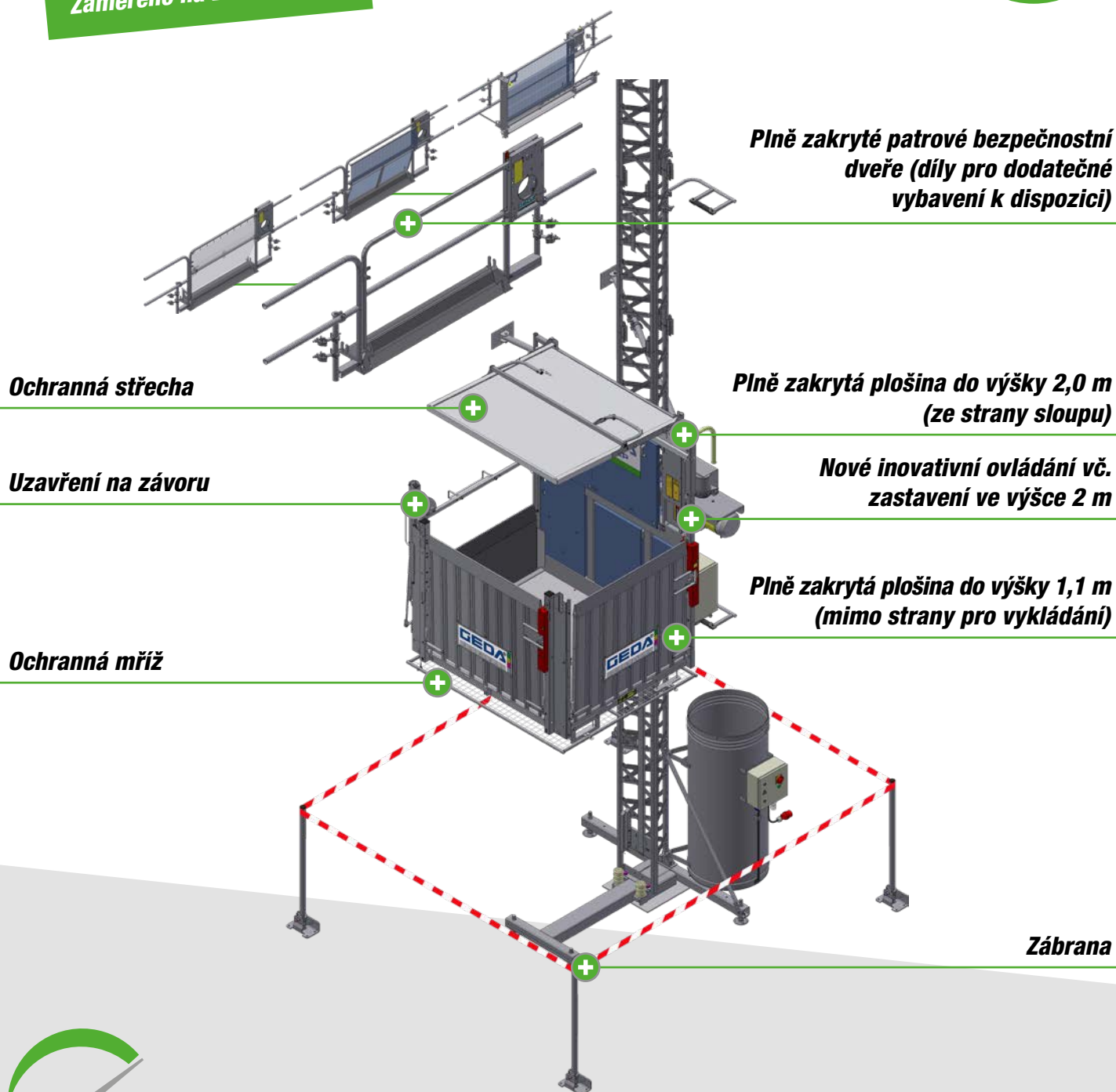
Na následujících stránkách naleznete přehledně předpisy nové normy a pro zákazníky efektivní a cenově dostupná řešení firmy GEDA.



GEDA - ŘEŠENÍ!

Úspora nákladů ✓
 Testováno u TÜV SÜD ✓
 Zaměřeno na zákazníka ✓

EN
 16719



Ochranná střecha

Uzavření na závoru

Ochranná mříž

Plně zakryté patrové bezpečnostní dveře (díly pro dodatečné vybavení k dispozici)

Plně zakrytá plošina do výšky 2,0 m (ze strany sloupu)

Nové inovativní ovládání vč. zastavení ve výšce 2 m

Plně zakrytá plošina do výšky 1,1 m (mimo strany pro vykládání)

Zábrana

12 m/min v módu pro přepravu osob
24 m/min v módu pro přepravu materiálu

GEDA SERVISNÍ CENTRUM

*Sídlo společnosti, Asbach-Bäumenheim
Německo*



SERVICE





TECHNICKÁ PODPORA



Pomoc při technických otázkách

- Telefonická podpora při elektrických a mechanických poruchách.
- Telefonická podpora při poruchách na stavbě.



Výpočet standardních kotevních sil

- Technické informace o přílehlých kotevních silách a tlaku na podklad.



Servis s náhradními díly

- Kvalifikovaný odborný personál pro kompetentní přijetí objednávky, zaslání zboží a poradenství v rámci náhradních dílů.



Velké množství náhradních dílů trvale k dispozici

- Garantujeme dostupnost náhradních dílů min. po dobu 10 let.



Rychlá dodávka zboží

- Při objednávce do 16 hodin je zaslání zboží možné ještě tentýž den. Záleží však na místě dodání, typu přepravy a rozsahu objednávky.

MONTÁŽ VÝKON



Plánování a provádění výkonů v terénu

- GEDA zajišťuje svým zákazníkům provedení oprav, testy bezpečnosti a veškeré zkoušky u certifikovaných zkušebních ústavů (TÜV).
- Trvalý a cílený zájem na řešení individuálních potřeb zákazníků vč. eliminování dlouhých čekacích lhůt.



Spolehlivý servis po celém světě

- Také při drsných provozních podmínkách např. extrémní zimě nebo vysoké prašnosti se naši zákazníci mohou spolehnout na servisní služby naší společnosti. Je jedno, zdali pracujete na ropné plošině, v rafinerii nebo ve vysoce výbušném prostředí atd.



Zaškolení a technická podpora přímo na místě

- Profesionální zaškolení a podpora od kvalifikovaných servisních techniků GEDA při konkrétních potřebách zákazníků.



Externí servisní partneři

- Být zákazníkovi nablízku je našim hlavním cílem. GEDA je po celém světě reprezentována sítí kompetentních odborných obchodníků, kteří poskytují také servis.



ŠKOLENÍ SEMINÁŘE



Aktuální školicí program

- Zdokonalujte s námi své znalosti a dovednosti! Nabízíme rozsáhlý školicí program pro montážní a servisní techniky našich obchodních partnerů a také zákazníků.
- Školení zajišťujeme v tuzemsku i v zahraničí a to v různých jazycích - perfektní kombinace teorie a praxe!

**Aktuální školicí program
naleznete na:
www.geda.de/service**





SLUŽBY ZÁKAZNÍKŮM



Oprava a údržba v servisním centru GEDA

- Naši specialisté provádí veškeré opravy a servisní a údržbové práce.
- Certifikační řízení a technická schválení.



Smlouvy o údržbě

Uzavřením smlouvy o údržbě vám garantujeme pravidelnou údržbu, která vám přinese řadu výhod:

- Záruka bezpečného a spolehlivého provozu zařízení také v období mezi odbornými revizemi.
- Snížení množství závad a tím úspora nákladů spojených s prostojem a opravou zařízení.
- Optimalizace bezpečnosti provozu a zajištění trvale vysoké hodnoty zařízení.

Rádi vám nabídneme smlouvu o údržbě dle vašich individuálních požadavků.



Zpětný výkup použitých strojů.

- Při koupi nového stroje vám spolu s naším obchodním partnerem rádi předložíme nabídku na výkup použitého stroje.

AKU VÝTAHY

SPECIÁLNÍ PRODUKTY







Ovládání bez kabelu díky praktickému dálkovému ovládání

Extremně rychlá montáž za pouhých cca 5 minut

Rentabilní - již od 1. patra

3v1 - štafle, žebřík a LIFTleiter

Rychlé dobíjení - po cca 2 hodinách opět plně nabit

Ovládání možné také přes mobilní aplikaci (WLAN)





Světová novinka! GEDA AkkuLeiterLIFT

Chcete pouze pomocí tlačítka pohodlně dopravovat materiál podél fasády, nezabývat se otravným kabelem a k tomu stavět rychle a bez problémů? Řešením je GEDA AkkuLeiterLIFT, nejnovější výtah v rodině kompaktních materiálových výtahů. Renovace objektu nebo novostavba, obkladač, malíř, oknař, truhlář, stěhovák nebo domácí kutil? Možnostem použití se žádné meze nekladnou.

Inovativní výtah GEDA AkkuLeiterLIFT, který dokáže smontovat za pouhých pět minut i jen jedna osoba, přepravuje pomocí silné lithiové baterie o výkonu 24 V/10 Ah a různých variant nákladních plošin všechny materiály do hmotnosti 120 kg. Pomocí tlačítka na rádiovém dálkovém ovládní se tento kompaktní přepravní pomocník plynule rozjede až na rychlost 15 m/min. Výtah GEDA AkkuLeiterLIFT je možné ovládat také přes mobilní aplikaci.

Díky možnému použití až už jako štaflí nebo jako žebříku v kombinaci s žebříkovou spojkou můžete dosáhnout libovolnou pracovní výšku v rozmezí 2,2 m až 10 metrů.

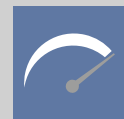
Technické údaje:



120 kg



10 m

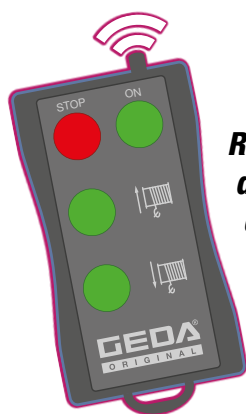


15 m/min



24 V/10 Ah

**Málo dílů a
montáž bez náradí!**



**Rádiové
dálkové
ovládání
v základní
výbavě**

**Ovládání přes
mobilní aplikaci
(WLAN):**



Apple and the Apple logo are trademarks of Apple Inc., registered in the U.S. and other countries. App Store is a service mark of Apple Inc., registered in the U.S. and other countries.

Google Play a logo Google Play jsou ochranné známky společnosti Google LLC.

Nákladní plošiny:



Nákladní plošina Basic
Obj. č. 65310



Nákladní plošina Standard
Obj. č. 65320



Nákladní plošina Premium
Obj. č. 65330



Nákladní plošina Solar
Obj. č. 65364

Žebříky GEDA LIFTLeiter:



Žebřík GEDA LIFTLeiter 4,5 m
Obj. č. 65210



Žebřík GEDA LIFTLeiter 2,4 m
Obj. č. 65220



Spojka žebříku (pár)
Obj. č. 65230

Dopravní výška 2,2 - 2,4 m



1 x GEDA LIFTLeiter 2400

Dopravní výška 2,2 - 6,8 m



1 x GEDA LIFTLeiter 4500
1 x GEDA LIFTLeiter 2400
1 x Spojka žebříku (pár)

Dopravní výška 2,2 - 10 m



2 x GEDA LIFTLeiter 4500
1 x GEDA LIFTLeiter 2400
2 x Spojka žebříku (pár)

Příslušenství:



Li-Ion baterie 24 V/10 Ah
Obj. č. 65420



Nabíječka 3,0 A
Obj. č. 65430



Hlavový díl
Obj. č. 65410



Dojezdová zarážka
Obj. č. 65450



Přepravní kufr +
Obj. č. 65470

**Další příslušenství
naleznete na:
www.geda.de**







LANOVÉ VÝTAHY

DOČASNÁ ZAŘÍZENÍ

SPECIÁLNÍ PRODUKTY

GEDA® STAR 200 STANDARD STAR 250 COMFORT



Snadné otáčení ramena

Jednoduchá přeprava materiálu i za těžkých podmínek

Montáž zvládne i jen jedna osoba

Různé možnosti připevnění

Mnoho prostředků pro uchycení nákladu





GEDA STAR

Řemeslníci všech profesí po desetiletí vědí, jak ocenit výhody vrátek GEDA Star. Novostavba nebo renovační práce? Všestranné lanové výtahy vás přesvědčí svou velkou nosností a jednoduchou přepravou materiálu zvláště za těžkých stavebních podmínek. Díky rozsáhlé nabídce různých prostředků pro uchycení nákladu jako nosič na vědra, držák na desky nebo koš na tašky se lanové výtahy řady GEDA Star lehce přizpůsobí všem požadavkům v místě stavby.

Obzvláště praktický: tyto kompaktní přístroje lze namontovat na libovolném místě na lešení, v okně, mezi patry nebo na střeše. Protože lze motorovou jednotku oddělit od otočného ramena, montáž zvládne také pouze jedna osoba.

GEDA® STAR 200 STANDARD



Technické údaje:



200 kg



25/50 m

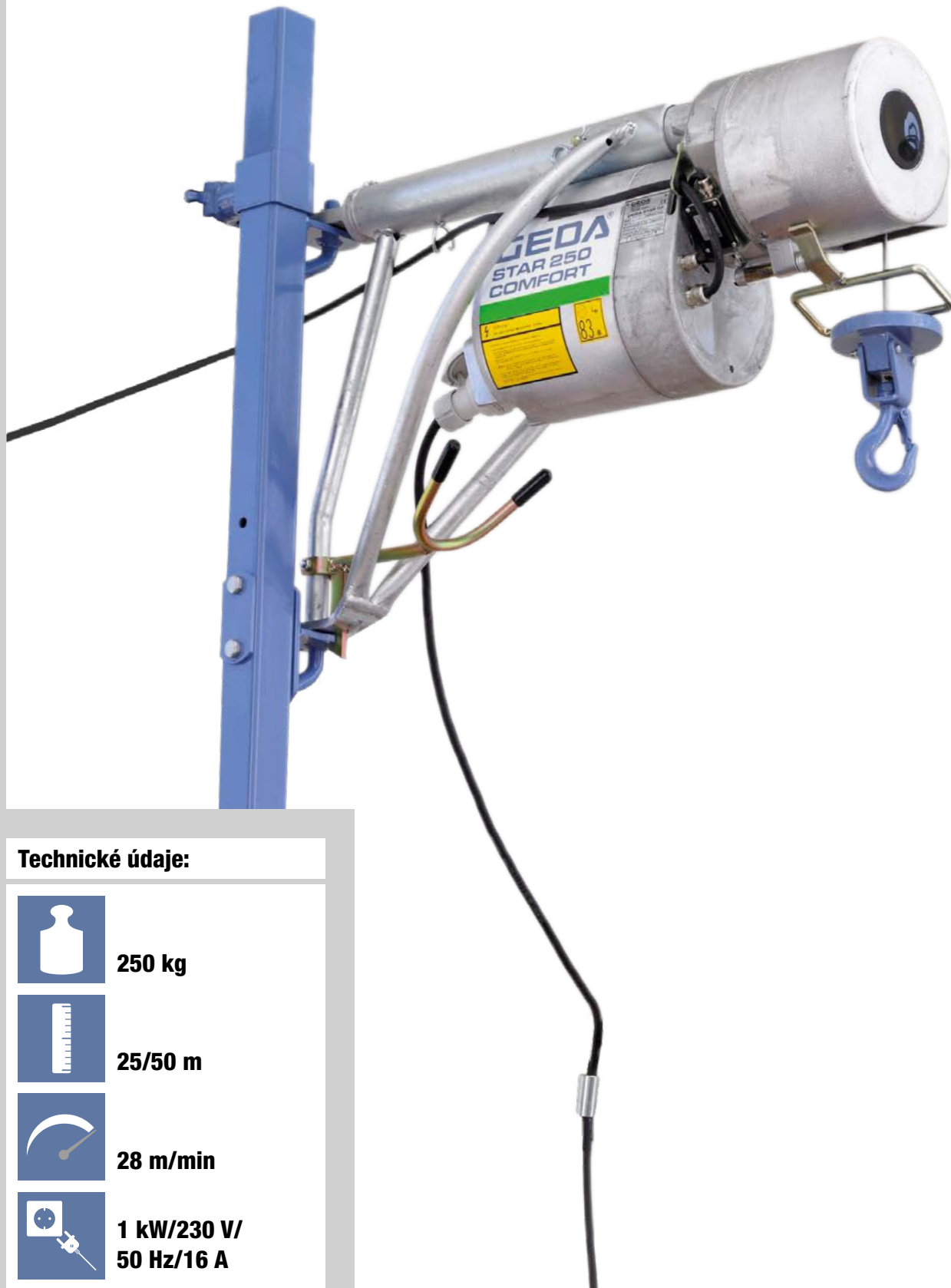


22 m/min



**1 kW/230 V/
50 Hz/16 A**

GEDA® STAR 250 COMFORT



Technické údaje:



250 kg



25/50 m



28 m/min



**1 kW/230 V/
50 Hz/16 A**



GEDA STAR

**Pro jednoduchou přepravu materiálu
i za těžkých podmínek.**

Různé díly pro připevnění:



Díl pro upevnění na lešení

Komfortní upevnění na lešení s
trubkami 1½".

Obj. č. 01860



Patrová vzpěra

Výsuvná 230 - 325 cm
(nastavitelná výška ramena); pro
úzká okna, schodiště apod.

Obj. č. 01862



Tříhranný rám

Volně stojící s nádobou pro
závaží; pro ploché střechy a
otevřená poschodí.

Obj. č. 01863

Patrové bezpečnostní dveře:



Simple

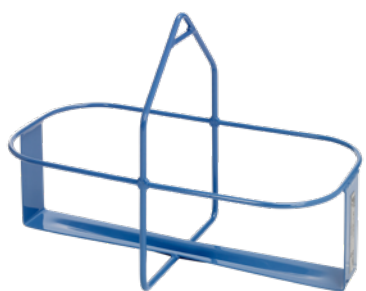
Obj. č. 01206



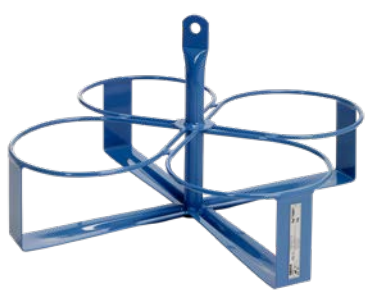
ECO S

Obj. č. 42500

Příslušenství/prostředky pro uchycení nákladu:



Nosič pro 2 vědra
Obj. č. 01810



Nosič pro 4 vědra
Obj. č. 01811



Závěs pro 4 vědra
Obj. č. 01812



Výklopný kbelík 35 L
Obj. č. 01813



Výklopný koš 65 L
Obj. č. 01814



Silo na maltu 65 L
Obj. č. 01815



Koš na cihly
Obj. č. 01816



Řetězový závěs pro stavební kolečka
Obj. č. 01817



Rám na desky
Obj. č. 01819



Dopravní koš
Obj. č. 01820

**Další příslušenství
naleznete na:
www.geda.de**



GEDA®
MINI 60 S
MAXI 120 S
MAXI 150 S



**Plynulá a bezpečná
přeprava materiálu**

Rychlá montáž

**Ideální pro lešenáře,
malíře a fasádníky**

**Řada bezpečnostních
prvků**

**Mnoho prostředků
pro uchycení nákladu**





GEDA MINI / MAXI

Díky dvěma rychlostem zdvihu, jednoduché montáži a mnoha bezpečnostním prvkům jsou lanové výtahy řady GEDA Mini/Maxi ideálním pomocníkem pro hospodárnou avšak bezpečnou přepravu lešenových dílů a stavebního materiálu.

Praktický pohon bubnového navijáku lana se nevynáší nahoru, ale montuje se jednoduše dole na lešení, zatímco lehké otočné rameno se připevní v požadované výšce nahoře na lešení. Tím je možné bez problémů zajistit rychlý přesun lanového výtahu během různých fází stavby.

Široký výběr příslušenství a prostředků pro uchycení nákladu dělá z těchto kompaktních lanových výtahů VŠEUMĚLCE na stavbě. Neskladné lešenové díly, naložená stavební kolečka, vědra nebo jiné stavební materiály? Lanové výtahy řady GEDA Mini/Maxi jsou již po desetiletí pojmem ve stavební branži a zaručují úspornou a efektivní přepravu materiálu pouhým stisknutím tlačítka.

GEDA[®] MINI 60 S



Technické údaje:



60 kg



40/70 m



23/69 m/min



**0,25/0,75 kW/
230 V/50 Hz/16 A**

GEDA[®] MAXI 120 S



Technické údaje:



120 kg



40/70 m



20/60 m/min



**0,45/1,35 kW/
230 V/50 Hz/16 A**

**K dispozici
také verze
110 V!**

GEDA® MAXI 150 S



Technické údaje:



150 kg



40/70 m



15/45 m/min



**0,45/1,35 kW/
230 V/50 Hz/16 A**

**Dvojnásobná nosnost?
GEDA = jednoduché řešení!**

Udělejte si s pomocí pouze několika dílů příslušenství z výtahu GEDA MAXI 150 S vašeho siláka. *



Otočné rameno (300 kg)

Obj. č. 01272



Kladka s hákem (300 kg)

Obj. č. 01273



Závaží

Obj. č. 56956

*Technické údaje GEDA MAXI 150 S se mění následovně:
nosnost 300 kg; dopravní výška 16/26 m; rychlost zdvihu 7/21 m/min

GEDA® MINI / MAXI

BEZPEČNOSTNÍ PRVKY:

GEDA MINI / MAXI

Rychlé a bezpečné
výťahy pro přepravu
materiálu na lešení.



Jednoduché vložení lana na kladku
bez nutnosti demontáže rolen.



Integrovaný koncový spínač se sepne a
výťah zastaví při kontaktu háku s kladkou,
při přetížení nebo zachycení dílu o lešení.



Motor se automaticky vypne při
povolení lana - lano však zůstává
na bubnu stále napnuté.

Otočné rameno:

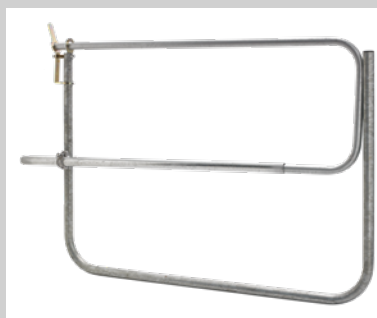


Otočné rameno
Obj. č. 05711



Držák otočného ramena
Obj. č. 29497

Patrové bezpečnostní dveře:



Simple
Obj. č. 01206



ECO S
Obj. č. 42500

Příslušenství/prostředky pro uchycení nákladu:



Závěsný hák
Obj. č. 01408



Konzole pro 5 háků
Obj. č. 01827



Závěsné lano s oky
Obj. č. 03066



Závěs pro 4 vědra
Obj. č. 01812



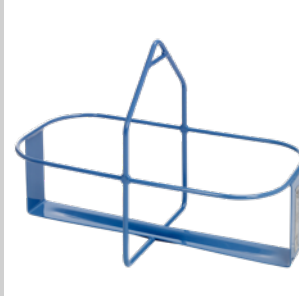
Výklopný koš 65 L
Obj. č. 01814



Silo na maltu 65 L
Obj. č. 01815



Zdvhací popruh
Obj. č. 01432



Nosič pro 2 vědra
Obj. č. 01810



Nosič pro 4 vědra
Obj. č. 01811



Koš na cihly
Obj. č. 01816



Řetězový závěs pro stavební kolečka
Obj. č. 01817



Rám na desky
Obj. č. 01819



Dopravní koš
Obj. č. 01820



Transportní vozík
Obj. č. 47760



Bezpečnostní zámek
Obj. č. 01429

Další příslušenství
naleznete na:
www.geda.de



GEDA® LIFT 200 STANDARD LIFT 250 COMFORT FIXLIFT 250



Tisíckrát prokázáno -
ideální pomocník při
přepravě na stavbě

Jednoduchá montáž bez
náradí

Robustní provedení

Řada bezpečnostních
prvků

Mnoho prostředků pro
uchycení nákladu





GEDA LIFT

Rychlá a jednoduchá montáž bez náradí, robustní provedení, malá montážní plocha a stejně tak všestranné možnosti použití výtahů GEDA LIFT jsou fakta, která již po celá desetiletí přesvědčují řemeslníky všech oborů o jejich správné volbě. Ne nadarmo se tohoto tradičního produktu z nabídky fy. GEDA prodalo již přes 85.000 kusů.

Díky speciálnímu příslušenství je možné přepravit na střechu nebo do vnitřku budovy téměř všechny materiály. Instalátér, zedník, sádkartonář, pokrývač, obkladač nebo dlaždič? Výtah GEDA LIFT nabízí ten správný prostředek pro přepravu jakéhokoli materiálu a prostředek pro každý účel použití.

Přitom je možné si - vždy podle druhu stavby - vybrat ze tří různých variant výtahu GEDA LIFT a to s rychlostí zdvihu až 38 m/min. Přípojka na 230 V stačí k přepravě materiálu až do hmotnosti 250 kg. Nosnost se poté řídí podle typu hliníkového žebříku, sklonu a také délky dráhy.

GEDA® LIFT 200 STANDARD



Technické údaje:



200 kg



19 m



25 m/min



1 kW/230 V/
50 Hz/16 A

GEDA® LIFT 250 COMFORT



Technické údaje:



250 kg



19 m



30 m/min



1,3 kW/230 V/
50 Hz/16 A

K dispozici
také verze
110 V!

GEDA®
FIXLIFT 250



**Flexibilní
systém
GEDA LIFT!**



Technické údaje:



250 kg



19 m



19/38 m/min



**0,6/1,2 kW/230 V/
50 Hz/16 A**

Příslušenství/prostředky pro uchycení nákladu:



Žebřík 2 m 200 kg
Obj. č. 03378



Žebřík 1 m 200 kg
Obj. č. 03379



Žebřík 2 m 250 kg
Obj. č. 02888



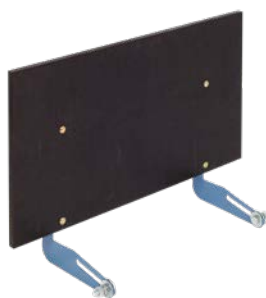
Žebřík 1 m 250 kg
Obj. č. 02889



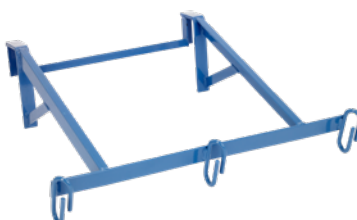
Podpěra žebříku (Alu)
Obj. č. 05643



Universální koš
Obj. č. 02893



Přední kryt pro universální koš
Obj. č. 02862



Závěs na vědra
Obj. č. 02817



Plošina Vario
Obj. č. 02895



Velká přepravní plošina
Obj. č. 02253



Koš na tašky
Obj. č. 02860



Rám na desky
Obj. č. 02831

Příslušenství/prostředky pro uchycení nákladu:



Podpěra žebříku (rám na desky)
Obj. č. 02812



Výklopná korba s výklopným zařízením
Obj. č. 02818



Kloubový díl
Obj. č. 02877



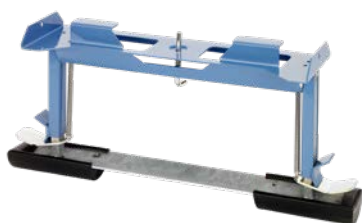
Kloubový díl
Obj. č. 02828



Pojezdové zařízení
Obj. č. 02822



Střešní vozík na tašky
Obj. č. 02884



Střešní podpěra žebříku
Obj. č. 02826



Podvozek
Obj. č. 02886



Výklopné saně
Obj. č. 02855



Výklopná korba (pro výklopné saně)
Obj. č. 02856



Převážní box
Obj. č. 46309

**Další příslušenství
naleznete na:
www.geda.de**



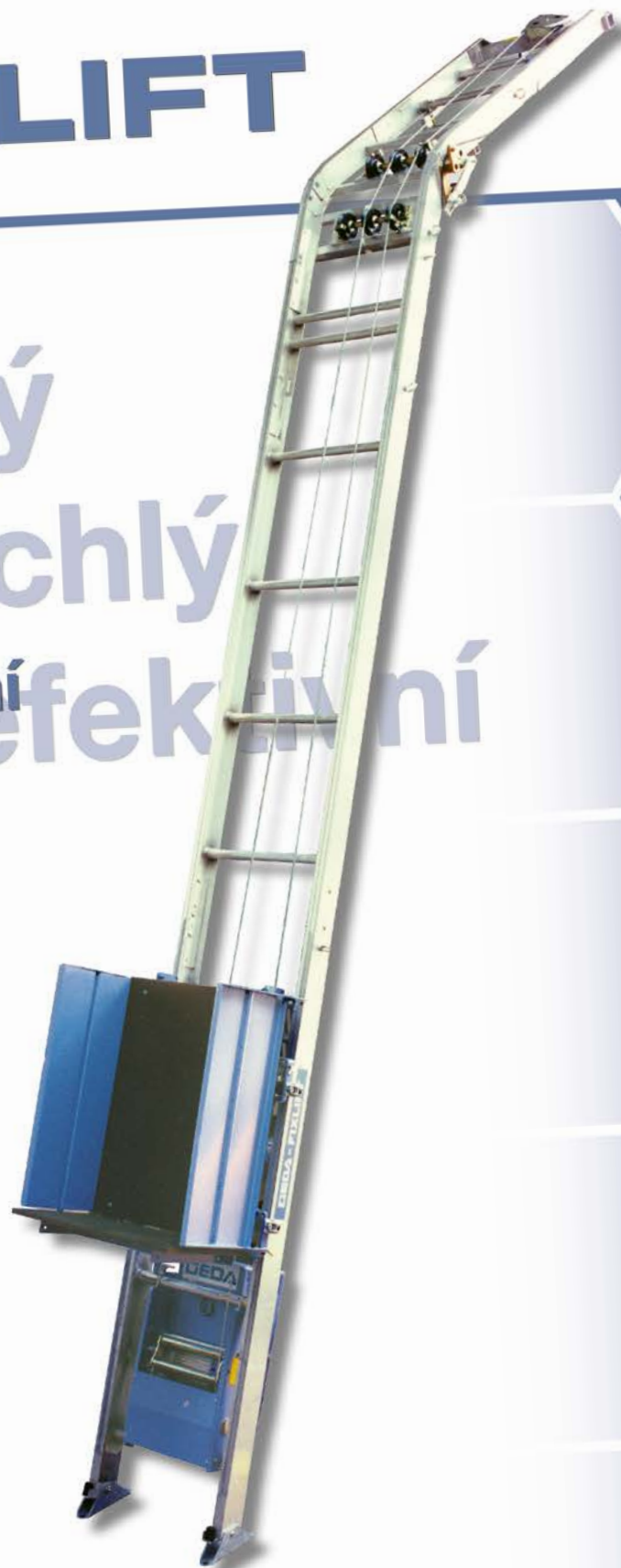
**Všestranné
možnosti použití!**

GEDA® LIFT

► **silný**

► **rychlý**

► **efektivní**



GEDA®

ORIGINAL



Rentabilní
i při
malých
dopravních
výškách!



Šetří čas!



Šetří čas.



Chrání vaše
zdraví!



Snižuje
náklady!

GEDA® UMZUGLIFT



GEDA UMZUGLIFT

GEDA Umzuglift, resp. speciální výtah pro účely stěhování vám pomůže od úporného tahání neskladného nábytku nebo těžkých stěhovacích krabic skrze úzká schodiště.

V nabídce jsou tři různé varianty, které mohou být individuálně použity vždy podle podmínek na konkrétním místě. Tento přepravní "profil" je dostupný ve variantě "GEDA Umzuglift 200 Standard", "GEDA Umzuglift 250 Comfort" a "GEDA Umzuglift 250 Perfect".

Výtah, vždy podle dané varianty, plynule a bezpečně přepraví náklad až do hmotnosti 250 kg a max. výšky 18,3 m.

Všechny typy vynikají tím, že nezabírají příliš místa - a to jak při přepravě, tak i při svém používání. Úzké chodníky nebo klikaté vnitřní dvorky domů nepředstavují pro stěhovací výtah GEDA žádný problém.

Pokud se musí přepravit obzvlášť křehký nábytek nebo jiný choulostivý náklad, pro použití se jako nejlepší varianta nabízí „GEDA Umzuglift 250 Perfect“. Výtah v tomto provedení je vybaven speciálním plynulým rozjezdem, který zaručuje obzvlášť šetrnou přepravu nákladu.

Technické údaje:



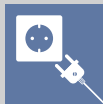
250 kg



18,3 m



0-15-30 m/min



**1,5 kW/230 V/
50 Hz/16 A**

Příslušenství/prostředky pro uchycení nákladu:



Žebřík 2 m 250 kg
Obj. č. 02888



Žebřík 1 m 250 kg
Obj. č. 02889



Výškově nastavitelný základní žebřík
Obj. č. 11295



Kloubový díl
Obj. č. 02828



Podpěra žebříku (Alu)
Obj. č. 05643



Trubka pro uchycení
Obj. č. 03394



Velká přepravní plošina
Obj. č. 02253



Otočná plošina
Obj. č. 18722



Podpěra hlavového dílu
Obj. č. 10061



Hlavový díl s ovládáním
Obj. č. 19770



Montážní rameno
Obj. č. 02205

Další příslušenství
naleznete na:
www.geda.de



GEDA® SOLARLIFT



GEDA SOLARLIFT

Výtah GEDA Solarlift je určen především pro přepravu velmi citlivých solárních panelů a fotovoltaických modulů. Speciálně navržený přepravní rám na solární panely zaručuje šetrnou přepravu cenných modulů a drží citlivý náklad na svém místě.

Také při samotné přepravě a skladování je výtah GEDA Solarlift velmi úsporný. Přístroj velmi snadno dostanete na místo použití, protože jej můžete rozložit na jednotlivé díly. Sotva dorazí stroj na stavbu, tak vás překvapí svou rychlou a jednoduchou montáží bez nutného nářadí a i na těžko přístupných stavbách najde své uplatnění, protože jeho kompletní základní jednotka potřebuje jen velmi málo místa.

Vedle dvou variant s jednou rychlostí zdvihu, GEDA Lift 200 Standard a GEDA Lift 250 Comfort, je k dispozici také dvourychlostní GEDA Fixlift 250.

Nosnost výtahu se poté řídí podle typu hliníkového žebříku, sklonu a také délky dráhy.

Technické údaje:



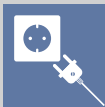
250 kg



19 m



19/38 m/min



**0,6/1,2 kW/230 V/
50 Hz/16 A**

Příslušenství/prostředky pro uchycení nákladu:



Žebřík 2 m 200 kg
Obj. č. 03378



Žebřík 1 m 200 kg
Obj. č. 03379



Žebřík 2 m 250 kg
Obj. č. 02888



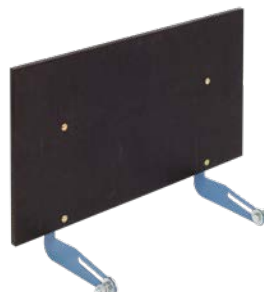
Žebřík 1 m 250 kg
Obj. č. 02889



Podpěra žebříku (Alu)
Obj. č. 05643



Universální koš
Obj. č. 02893



Přední kryt pro universální koš
Obj. č. 02862



Rám pro solární panely
Obj. č. 02908



Rám na desky
Obj. č. 02831



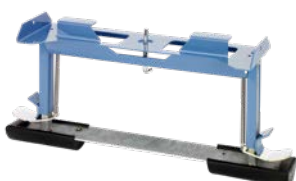
Kloubový díl
Obj. č. 02877



Kloubový díl
Obj. č. 02828



Pojezdové zařízení
Obj. č. 02822



Střešní podpěra žebříku
Obj. č. 02826



Podvozek
Obj. č. 02886



Převravní box
Obj. č. 46309

Další příslušenství
naleznete na:
www.geda.de



GEDA 200 Z
Kostel Sv. Petra, Hirschbach
Německo





OZUBNICOVÉ VÝTAHY MATERIÁLOVÉ VÝTAHY

DOČASNÁ ZAŘÍZENÍ

SPECIÁLNÍ PRODUKTY

GEDA® 200 Z

**Ideální pro lešnáře
a řemeslníky**

Lehká plošina - jen 44 kg

**Jednoduchá a rychlá
montáž**

**Oboustranné otáčení
plošiny o 90°**

**Prostorově úsporná
nakládka a vykládka
rovnoběžně s budovou/
lešením**





GEDA 200 Z

Kompaktní a lehký výtah GEDA 200 Z je ideálním pomocníkem pro lešenáře a stavební řemeslníky a sotva dorazí na stavbu, tak vás překvapí svou jednoduchou montáží přímo z plošiny a také malými montážními rozměry.

Patentovaný rychlouzávěr žebříkových dílů nahrazuje náročné šroubování a umožňuje plynulou a nekomplikovanou montáž přístroje. Základní jednotka stejně jako plošina výtahu GEDA 200 Z potřebují pro svou stavbu plochu max. o rozměru 1,5 x 1,5 m, přičemž je možné bez problémů nakládat plošinu, která váží pouze 44 kg, rovnoběžně s budovou. Díky otočné plošině, která se jak doleva tak doprava dá otočit o 90 stupňů, je perfektně vyřešena také vykládka v různých patrech.

S nosností 200 kg a rychlostí zdvihu 25 m/min dosahuje výtah GEDA 200 Z výšky zdvihu až 35 m. Materiálový výtah, který je díky své konstrukci nenáročný na údržbu a servis, zajišťuje plynulou stavbu lešení a stará se o hladkou a efektivní přepravu materiálu na stavbě.

Technické údaje:



200 kg



35 m



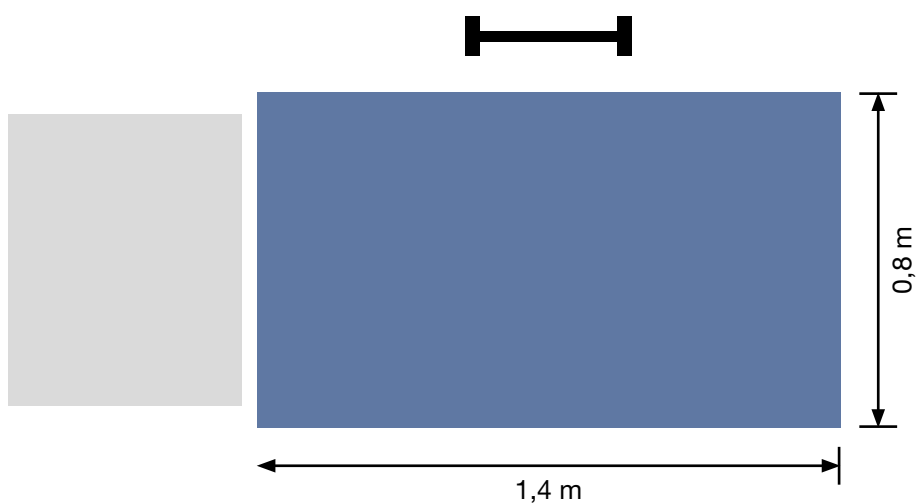
25 m/min



**1,7 kW/230 V/
50 Hz/16 A**

Plošina:

**Ideální pro lešenáře
a řemeslníky**



Otočná plošina GEDA 200 Z

1 nakládací/vykládací rampa

Příslušenství:

**Rozsáhlé příslušenství
naleznete na:
www.geda.de**

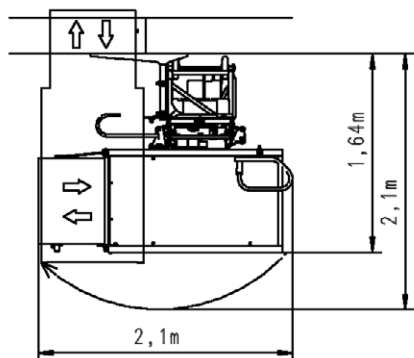


Patrové bezpečnostní dveře:

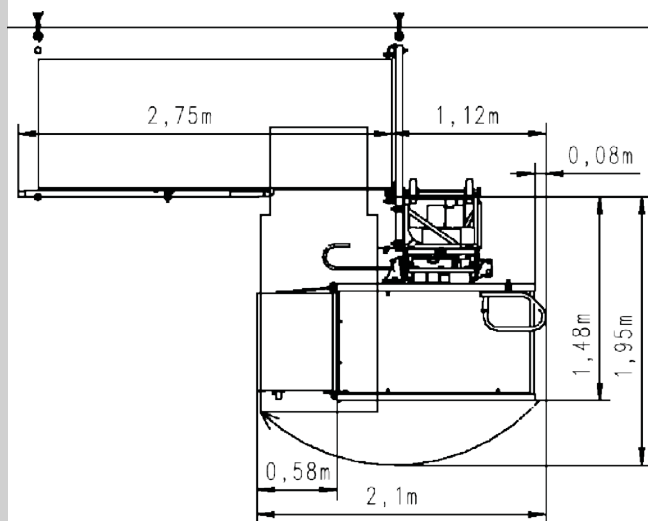


ECO
Obj. č. 38500

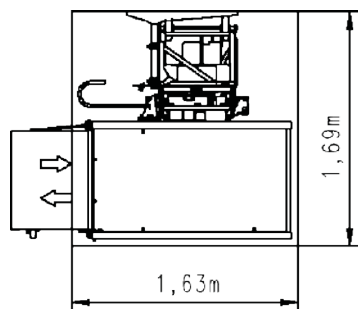
Montážní rozměry:



Plocha pro montáž před zedí



Plocha pro montáž před lešení



Rozměry šachty



GEDA® 300 Z

Prostorný pomocník na stavbě

Ideální pro přepravu lešenových dílů

Pohodlná nakládka a vykládka

Jednostranné otáčení plošiny o 90°

Lehký hliníkový sloup - montáž zvládne pouze jedna osoba





GEDA 300 Z

Lešenové díly, nářadí nebo jiné stavební materiály? Výtah GEDA 300 Z je kompaktní a robustní partner pro efektivní přepravu materiálu na stavbě. Montáž lehkých hliníkových sloupů o délce 2 m snadno zvládne i jedna osoba.

Praktická nakládací/vykládací rampa poskytuje komfortní přístup na nákladní plošinu, jejíž přepravní nosnost je 300 kg. Po příjezdu do patra umožní přepravní koš výtahu GEDA 300 Z, který je otočný o 90 stupňů, bezpečný přechod a pohodlnou nakládku resp. vykládku nákladu.

Výtah GEDA 300 Z se dle požadavku dodává ve verzi 230 V nebo 400 V a tím je možné se vždy optimálně přizpůsobit elektrické přípojce, která je na dané stavbě k dispozici.

Technické údaje:



300 kg



**50 m
100 m**



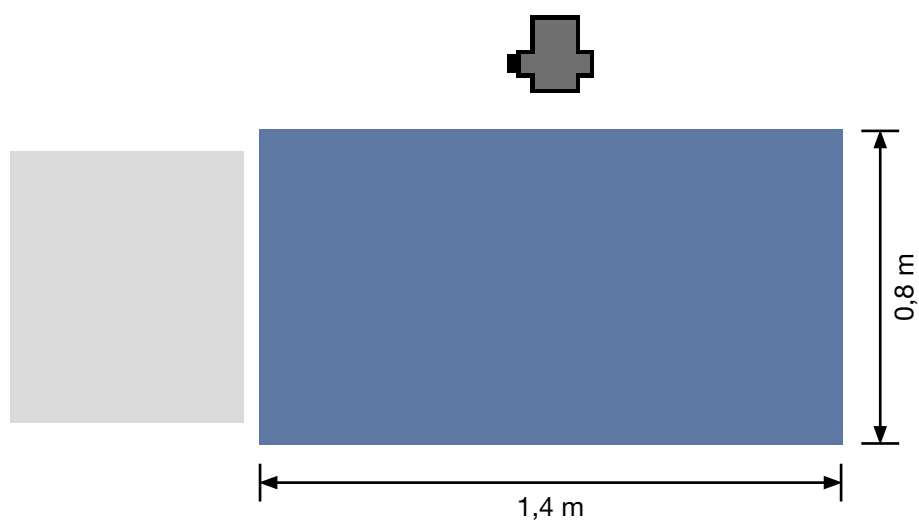
**20 m/min
30 m/min**



**1,8 kW/230 V/50 Hz/16 A
2,5 kW/400 V/50 Hz/16 A**

Plošina:

**Prostorný pomocník
pro každé použití
na stavbě!**



Otočná plošina GEDA 300 Z

1 nakládací/vykládací rampa

Příslušenství:

**Rozsáhlé příslušenství
naleznete na:
www.geda.de**

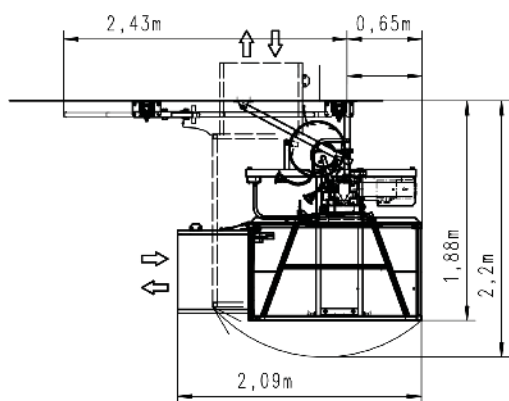


Patrové bezpečnostní dveře:

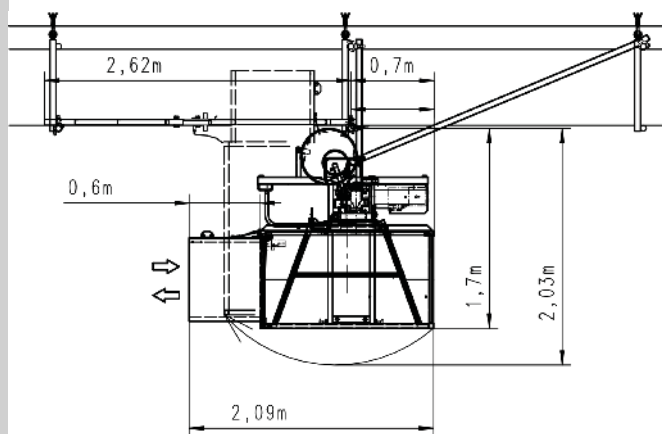


ECO
Obj. č. 38500

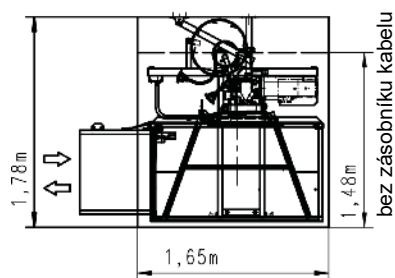
Montážní rozměry:



Plocha pro montáž před zedí



Plocha pro montáž před lešení



Rozměry šachty



GEDA® 500 Z



Silný materiálový výtah

Systém sloupu GEDA UNI-X

**Ideální pro přepravu
stavebního materiálu
všeho druhu**

**Pohodlná nakládka a
vykládka**

**Jednostranné otáčení
plošiny o 90°**





GEDA 500 Z

Díky robustní konstrukci dokáže výtah GEDA 500 Z úspěšně vzdorovat často i velmi drsným podmínkám na stavbě a již dlouhou řadu let se osvědčuje jako spolehlivý pomocník při přepravě materiálu.

Tento silný výtah pro přepravu materiálu nabízí díky své prostorné nákladní plošině dostatek místa pro těžký a neskladný stavební materiál až do hmotnosti 500 kg a dopraví svůj náklad při rychlosti 30 m/min až do výšky 100 m.

Nákladní plošina výtahu GEDA 500 Z je otočná o 90 stupňů, což umožňuje bezpečnou a pohodlnou nakládku i vykládku v každém patře. V přízemí je tudíž možné nakládat rovnoběžně s budovou, čímž se zároveň šetří pracovní místo.

Patentovaný jednonápravový přívěs pro přepravu a automatické složení příp. naložení výtahu je v sortimentu GEDA dostupný jako volitelné příslušenství.

Technické údaje:



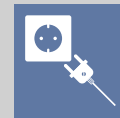
500 kg



100 m

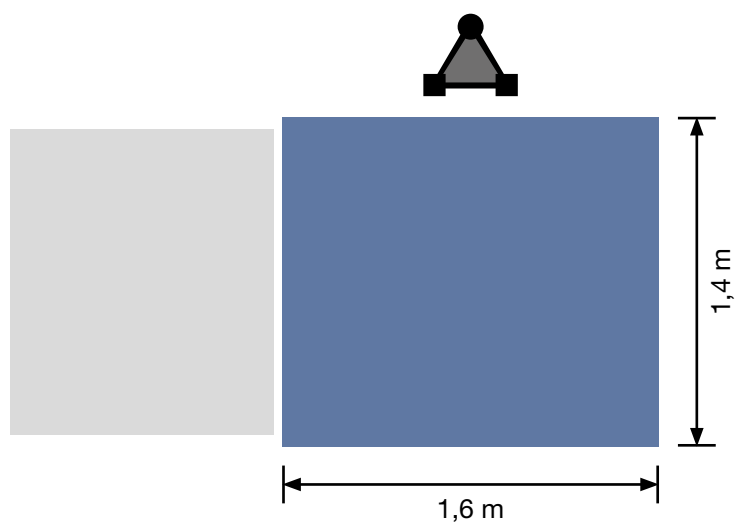


30 m/min



**5,5 kW/400 V/
50 Hz/16 A**

Plošina:



Otočná plošina GEDA 500 Z

1 nakládací/vykládací rampa

Příslušenství:

Rozsáhlé příslušenství
naleznete na:
www.geda.de

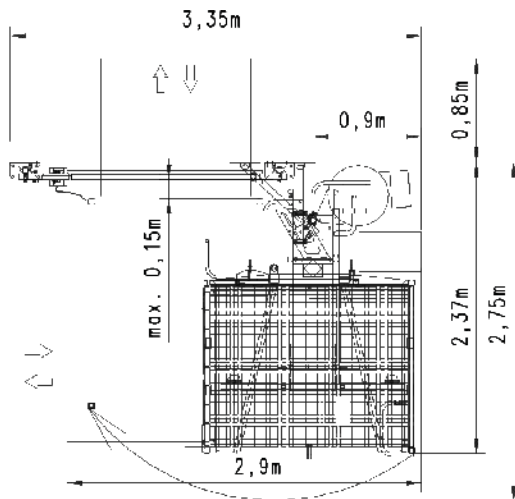


Patrové bezpečnostní dveře:

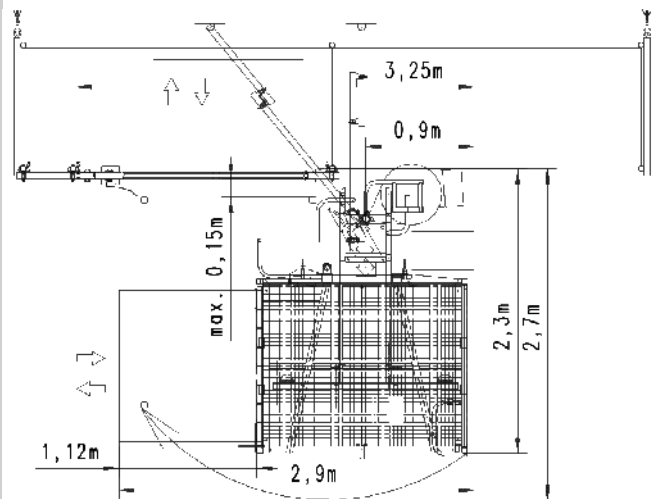


ECO +
Obj. č. 39700

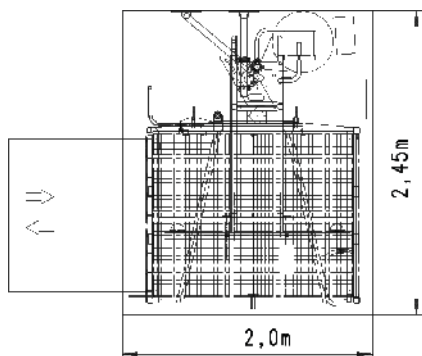
Montážní rozměry:



Plocha pro montáž před zedí



Plocha pro montáž před lešení



Rozměry šachty

GEDA® 500 Z DUO



Silný materiálový výtah

Systém sloupu GEDA UNI-X

**Ideální pro přepravu
stavebního materiálu
všeho druhu**

**Použitelná jako průjezdná
tak i otočná plošina**

**Pohodlná nakládka a
vykládka**





GEDA 500 Z DUO

Výtah pro přepravu materiálu GEDA 500 Z DUO se od svého "menšího bratra", výtahu GEDA 500 Z, liší jedním dodatečným prvkem: Nákladní plošinu výtahu GEDA 500 Z DUO lze použít jako průjezdnou plošinu a stejně tak jako otočnou plošinu. Díky této funkci se tento materiálový výtah dokáže ještě lépe přizpůsobit konkrétním podmínkám na stavbě.

Praktická nakládací/vykládací rampa poskytuje komfortní přístup na nákladní plošinu, jejíž přepravní nosnost je 500 kg. Po příjezdu do patra umožní přepravní koš výtahu GEDA 500 Z DUO, který je otočný o 90 stupňů, bezpečný přechod a pohodlnou nakládku resp. vykládku nákladu. V přízemí je tudíž možné nakládat rovnoběžně s budovou, čímž se zároveň šetří pracovní místo.

Patentovaný jednonápravový přívěs pro přepravu a automatické složení příp. naložení výtahu je v sortimentu GEDA dostupný jako volitelné příslušenství.

Technické údaje:



500 kg



100 m



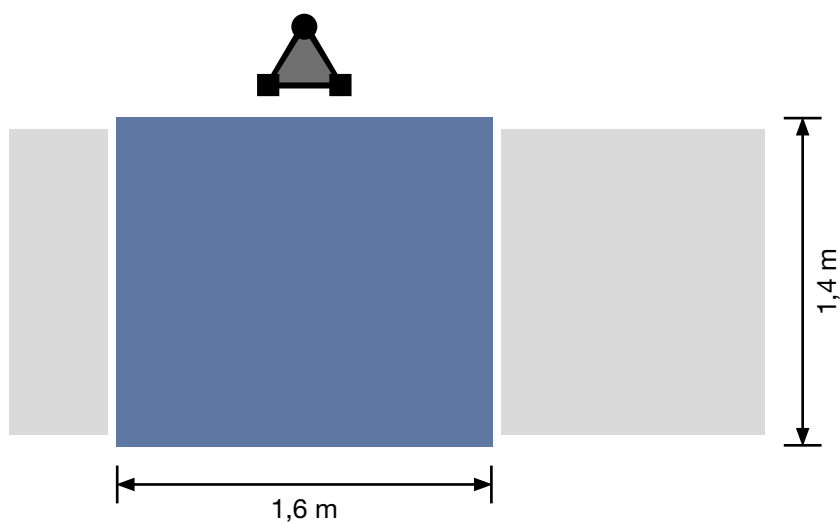
30 m/min



**5,5 kW/400 V/
50 Hz/16 A**

Plošina:

**Použitelná jako průjezdná
tak i otočná plošina!**



Otočná plošina GEDA 500 Z DUO 1 nakládací rampa / 1 vykládací rampa

Příslušenství:

Rozsáhlé příslušenství
naleznete na:
www.geda.de



Patrové bezpečnostní dveře:



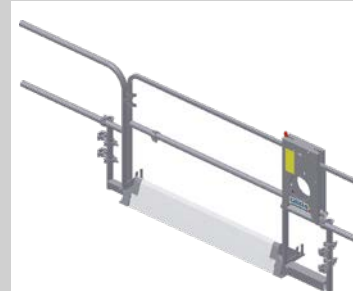
Standard-Basic

Obj. č. 01268



Standard

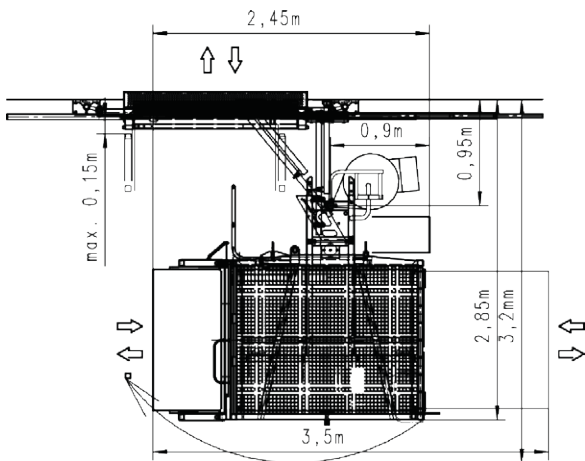
Obj. č. 01217



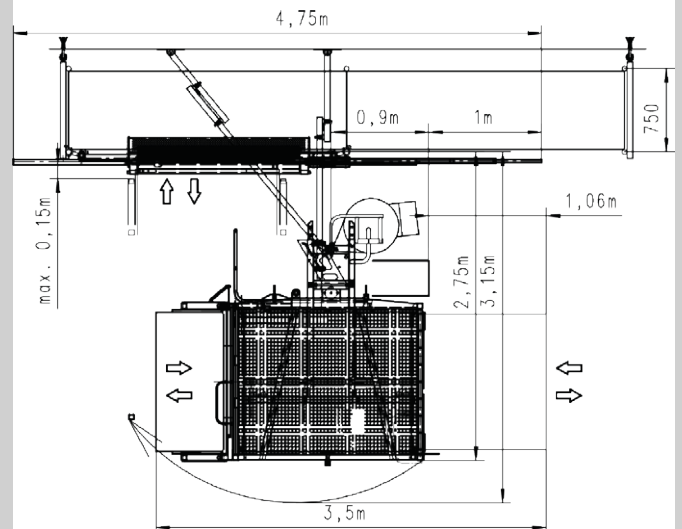
Comfort

Obj. č. 01212

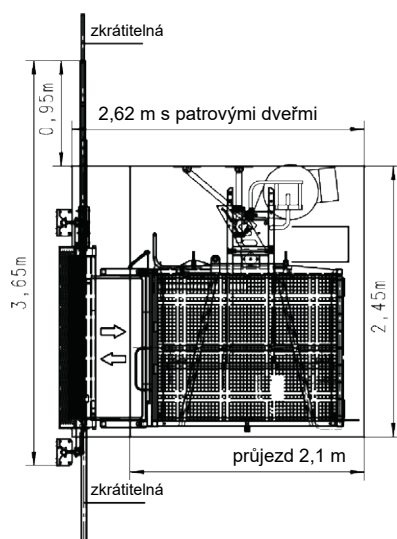
Montážní rozměry:



Plocha pro montáž před zedí



Plocha pro montáž před lešení



Rozměry šachty

BOILERHOIST





GEDA 300 Z BOILER HOIST
*Elektrárna, Großkrotzenburg
Německo*

GEDA® 300 Z BOILER HOIST

Speciálně vyvinutý pro opravy a údržbu kotlů, sil apod.

Kompletně rozkládací

Přístupný i skrze otvor/průlez (45 cm)

Extremně rychlý čas montáže

Lehký hliníkový sloup - montáž zvládne pouze jedna osoba





GEDA 300 Z BOILER HOIST

Při opravě nebo údržbě sil, vysokých pecí, tepelných elektráren, kotlů apod. záleží na každé minutě a především na každém centimetru místa, protože přístup je někdy možný jen skrze malé otvory a průlezy (min. průměr je 45 cm). Přesně pro takové případy je k dispozici výtah GEDA 300 Z Boiler Hoist.

Na plošinu tohoto čistě materiálového výtahu je možné vstupovat při nakládce i vykládce a při jeho montáži a demontáži je možné také na plošině stát.

Výtah GEDA 300 Z Boiler Hoist se může kompletně rozložit na jednotlivé díly a přesto vás uchvátí minimální potřebou času pro svou montáž, resp. demontáž, kterou dvě osoby zvládnou max. za 40 minut. Za účelem jednoduché a plynulé montáže tohoto ozubnicového výtahu jsou všechny spojovací kabely vybaveny konektory.

Ozubnicové segmenty, které jsou odolně proti otěru, zajišťují dlouhou životnost výtahu a šetří převodovku.

Plusem pro bezpečnost jsou zařízení jako záchytná brzda, bezpečnostní zastavení s výstražným tónem a kontrola proti přetížení, která jsou v základním vybavení výtahu.

Technické údaje:



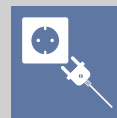
300 kg



100 m



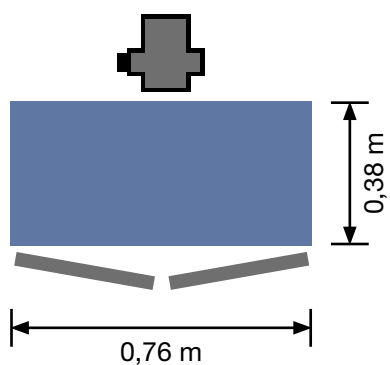
25 m/min



**2,2 kW/400 V/
50 Hz/16 A**

GEDA® 300 Z BOILER HOIST

Plošina:



GEDA 300 Z BOILER HOIST

Příslušenství:

Rozsáhlé příslušenství
naleznete na:
www.geda.de



GEDA® 300 Z BOILER HOIST



**Kompletně rozkládací!
Min. šíře průlezu 45 cm!**

GEDA 300 Z/ZP
GEDA 500 Z/ZP
GEDA 1500 Z/ZP
Chrám v Mohuči
Německo



OZUBNICOVÉ VÝTAHY PŘEPRAVNÍ PLOŠINY

DOČASNÁ ZAŘÍZENÍ



GEDA® 300 Z/ZP

Více informací

EN
16719

na straně 24/25

**Dva stroje v jednom:
materiálový výtah a
převážná plošina**

Systém sloupu GEDA UNI-X

**Nenáročný na plochu:
ideální pro použití na
prostorově omezených
stavbách, v úzkých
průjezdech apod.**

**Sklopná pracovní plošina
a inovativní ploché
zásobník kabelu**

**Automatické mazání v
základní výbavě**

**Pojistka proti utržení
plochého kabelu v
základní výbavě**





GEDA 300 Z/ZP

Ten "nejmenší" mezi osobními výtahy GEDA vás přesto překvapí celou řadou výhod. Ve složeném stavu je výtah GEDA 300 Z/ZP široký pouhých 0,85 m a umožňuje tak přepravu na stavbu bez větších problémů – obzvláště skrze úzké příjezdy apod. Pomocí praktického úchytu je možné pomocí vysokozdvizného nebo paletového vozíku dopravit kompletní stroj bez větší námahy na potřebné místo.

Sotva výtah GEDA 300 Z/ZP dorazí na stavbu, tak vás znovu překvapí svou malou potřebou místa, neboť díky jeho plošině o velikosti 1,35 x 0,95 m a díky plochému zásobníku kabelu si vždy najde své místo i na tom nejužším chodníku nebo na klikatém dvorku domu.

Díky duálnímu ovládání se z čistě materiálového výtahu pouhým ručním otočením spínače stane přepravní plošina, která je schválena také pro přepravu až 3 osob. Výtah se dodává v provedení 400 V, ale také ve verzi 230 V. Stroj v provedení 230 V jednoduše připojíte do dostupné sítě, přičemž není potřeba žádného silnějšího jističe - tato vlastnost se zejména při renovaci starých objektů často projeví jako rozhodující výhoda.

Technické údaje:



300 kg/3 osoby
500 kg/3 osoby



50 m

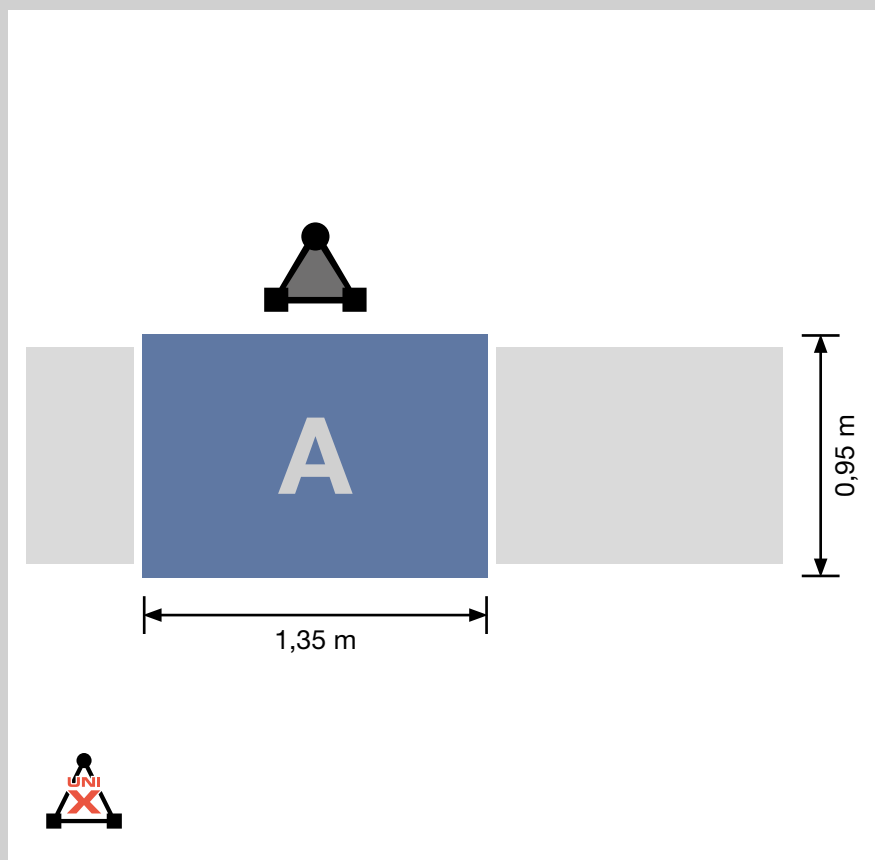


9 m/min
12 m/min

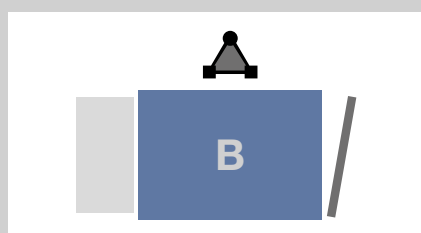


1,7 kW/230 V/50 Hz/16 A
1,9 kW/400 V/50 Hz/16 A

Plošina:



GEDA 300 Z/ZP plošina A 1 nakládací rampa / 1 vykládací rampa



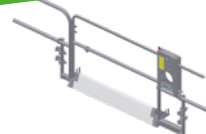
Příslušenství:

Rozsáhlé příslušenství
naleznete na:
www.geda.de



Doporučené patrové bezpečnostní dveře:

**Dodatečné vybavení krycí
plachtou k dispozici!**



Comfort

Obj. č. 01212



Plechová výplň pro Comfort

Obj. č. 68302



VARIO LITE

Obj. č. 68200



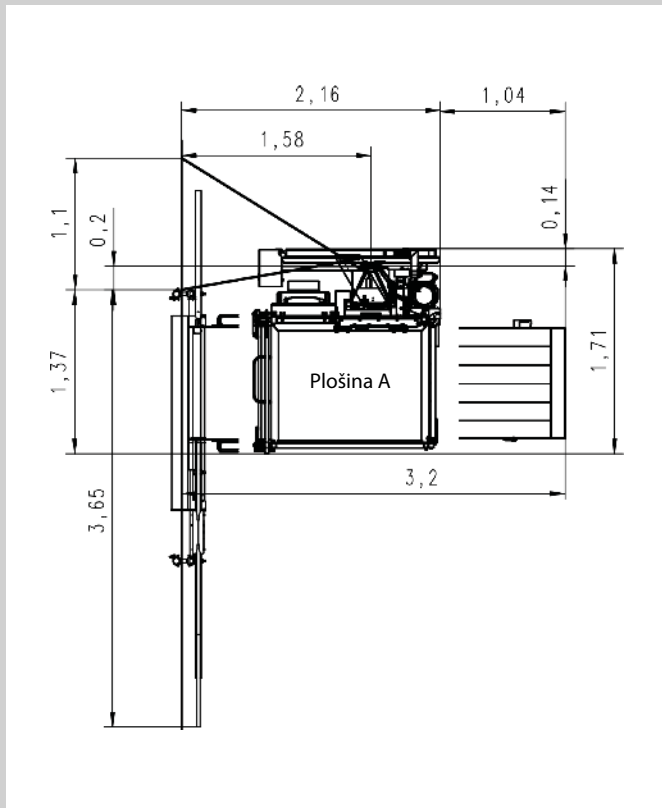
VARIO/VARIO +

Obj. č. 68000;68050

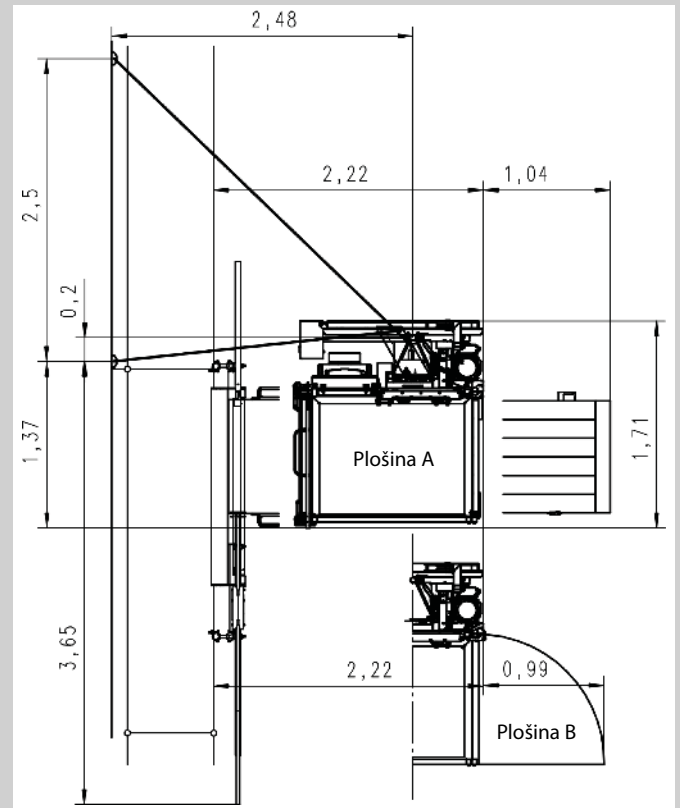
Ostatní patrové bezpečnostní dveře:

Obj. č. 01217	Standard
Obj. č. 01268	Standard-Basic
Obj. č. 68310	Plechová výplň pro Standard-Basic/Standard

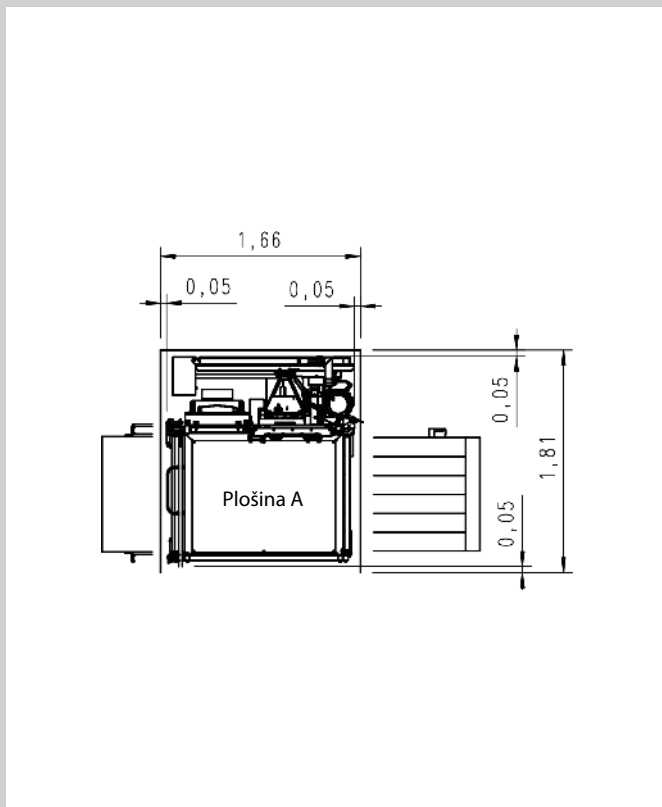
Montážní rozměry:



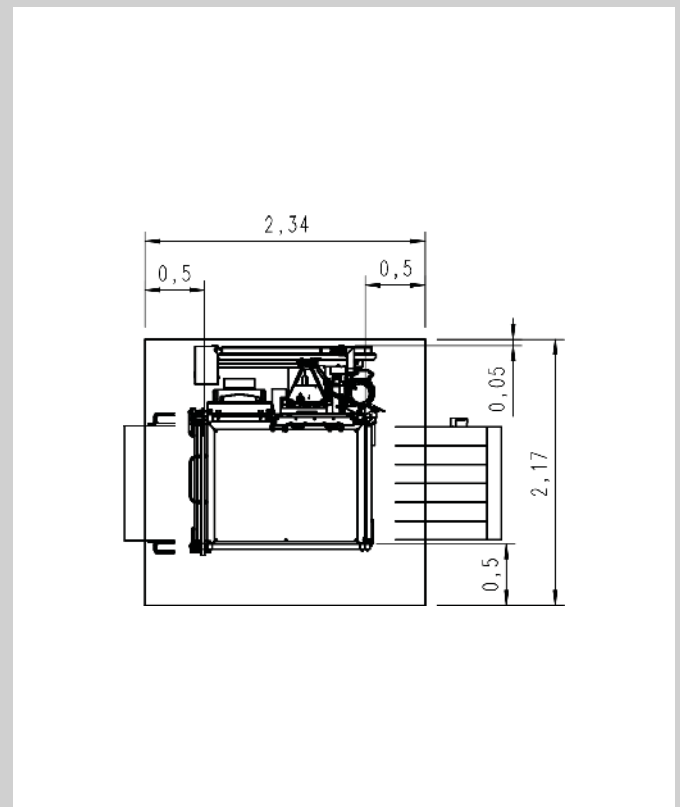
Plocha pro montáž před zedí



Plocha pro montáž před lešení



Rozměry šachty (zákaz přepravy osob)



Rozměry šachty (přeprava osob)

GEDA® 500 Z/ZP

Více informací

EN
16719

na straně 24/25

Silný partner pro těžké náklady a hospodárnou práci

Dva stroje v jednom: materiálový výtah a přepravní plošina

Systém sloupu GEDA UNI-X

Rentabilní i při malých dopravních výškách

Automatické mazání v základní výbavě





GEDA 500 Z/ZP

Přepravní plošina GEDA 500 Z/ZP nabízí díky své koncepci všestranné možnosti použití obzvláště za drsných každodenních podmínek na stavbě. Díky duálnímu ovládní je možné stroj použít jednak jako čistě materiálový výtah a poté také jako přepravní plošinu pro dopravování osob a materiálu.

Díky rychlosti zdvihu 24 m/min v módu pro přepravu materiálu a rychlosti 12 m/min v módu osobního výtahu zajistíte tolik potřebnou plynulost stavby.

Výtah GEDA 500 Z/ZP je nepostradatelným pomocníkem na stavbě jak pro plynulou montáž lešení tak také následné práce např. na fasádě. Díky malé montážní ploše, vysoké nosnosti a všestranným možnostem použití šetří tento stavební výtah mnoho času a garantuje optimální logistiku na stavbě. A není stavba jako stavba. Proto různé varianty plošiny s různými nakládacími dveřmi a rampami umožňují výtahu GEDA 500 Z/ZP se optimálně přizpůsobit podmínkám na dané stavbě. Prostorná, shora otevřená přepravní plošina nabízí dostatek místo pro přepravu materiálu všeho druhu.

Technické údaje:



500/850 kg
5 osob



100 m

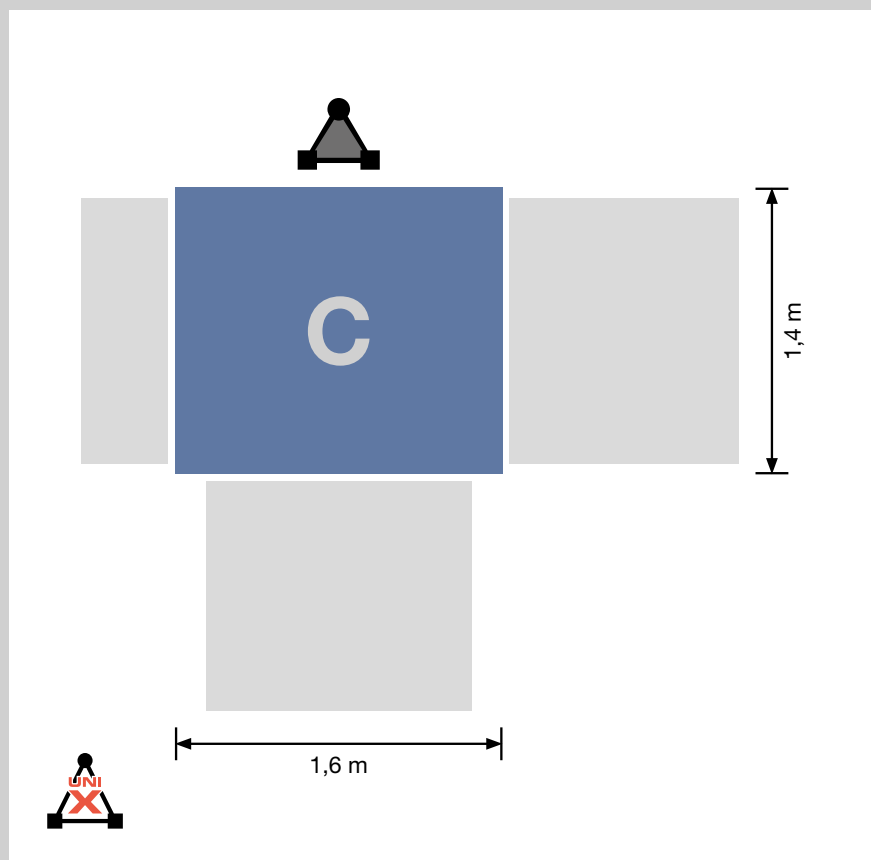


12/24 m/min



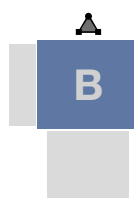
3,0/6,1 kW/400 V/
50 Hz/16 A

Plošina:



GEDA 500 Z/ZP plošina C 2 nakládací rampy / 1 vykládací rampa

K dispozici také s nosností 1000 kg!



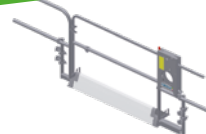
Příslušenství:

Rozsáhlé příslušenství naleznete na:
www.geda.de



Doporučené patrové bezpečnostní dveře:

Dodatečné vybavení krycí plachtou k dispozici!



Comfort

Obj. č. 01212



Plechová výplň pro Comfort

Obj. č. 68302



VARIO LITE

Obj. č. 68200



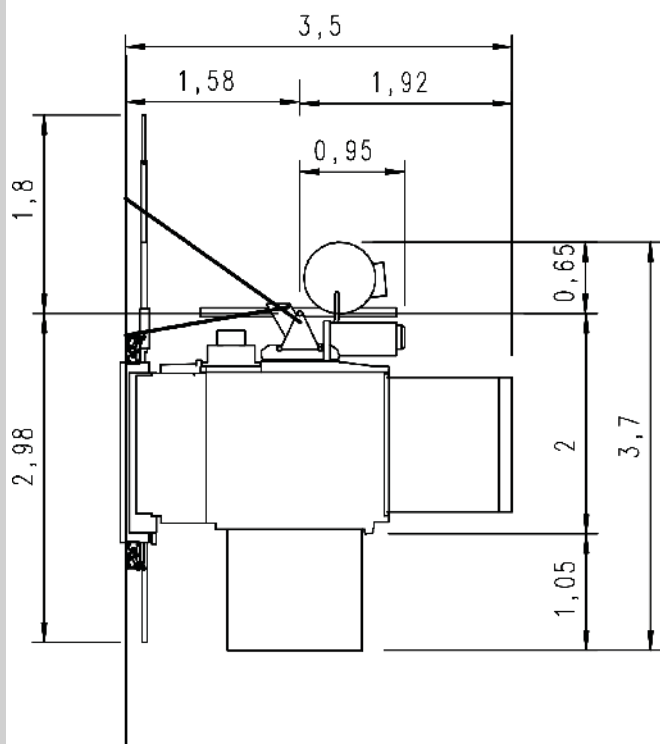
VARIO/VARIO +

Obj. č. 68000;68050

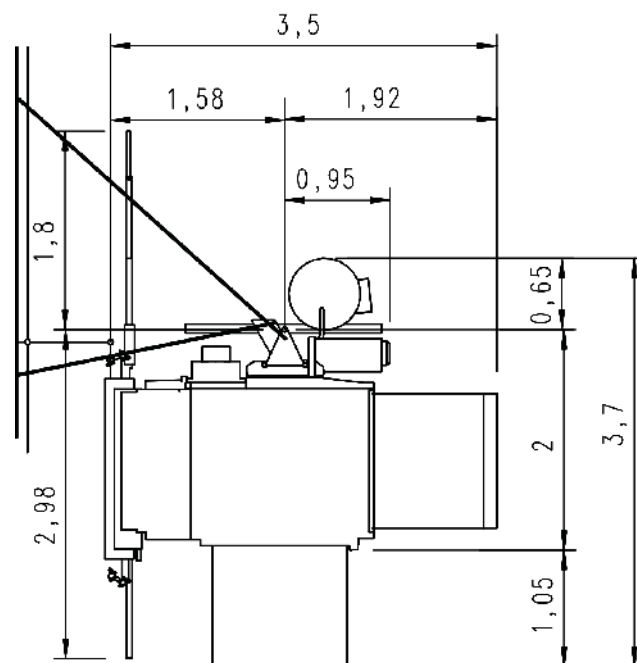
Ostatní patrové bezpečnostní dveře:

Obj. č. 01217	Standard
Obj. č. 01268	Standard-Basic
Obj. č. 68310	Plechová výplň pro Standard-Basic/Standard

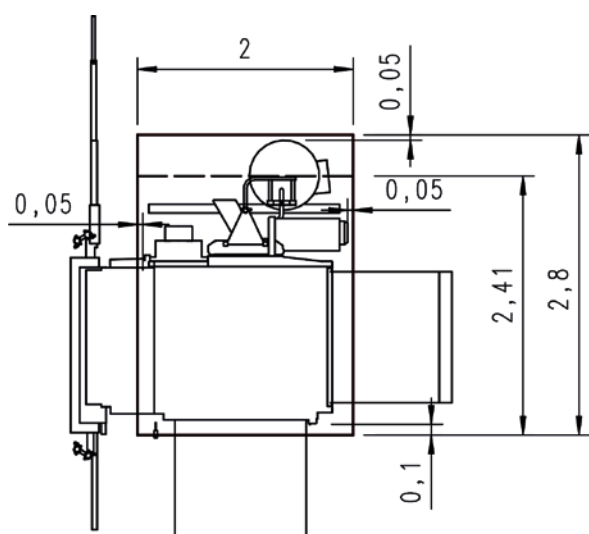
Montážní rozměry:



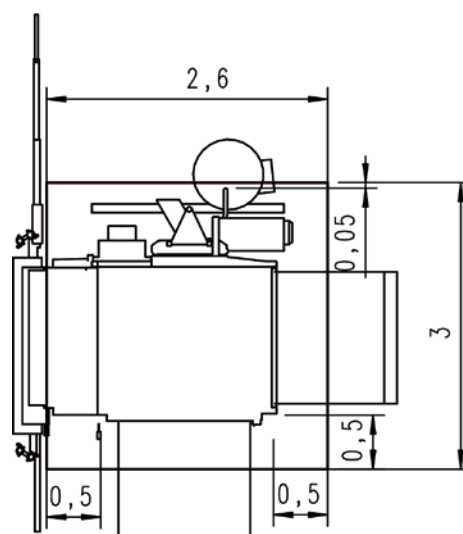
Plocha pro montáž před zedí



Plocha pro montáž před lešení

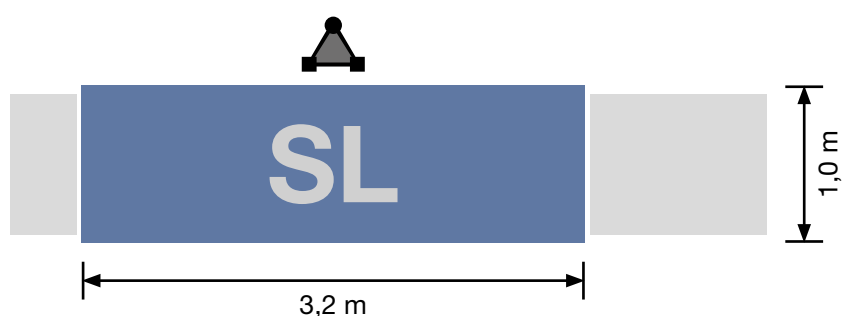


Rozměry šachty (zákaz přepravy osob)



Rozměry šachty (přeprava osob)

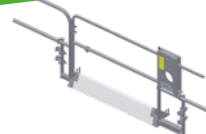
Plošina:



GEDA 500 Z/ZP plošina SL 1 nakládací rampa / 1 vykládací rampa

Doporučené patrové bezpečnostní dveře:

Dodatečné vybavení krycí plachtou k dispozici!



Comfort

Obj. č. 01212



Plechová výplň pro Comfort

Obj. č. 68302



VARIO LITE

Obj. č. 68200



VARIO/VARIO +

Obj. č. 68000;68050

Příslušenství:

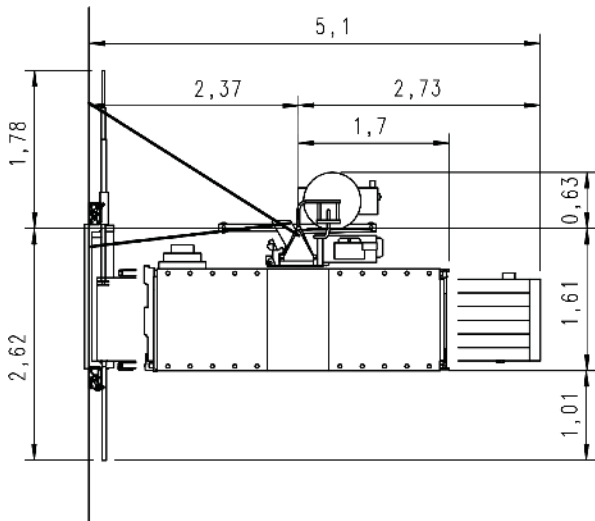
**Rozsáhlé příslušenství
naleznete na:
www.geda.de**



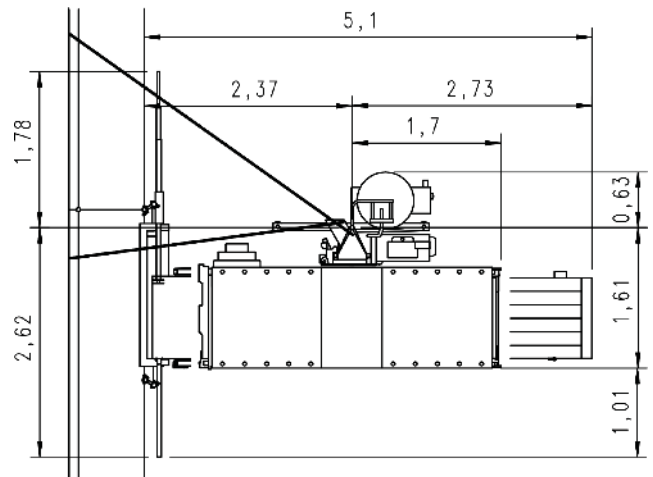
Ostatní patrové bezpečnostní dveře:

Obj. č. 01217	Standard
Obj. č. 01268	Standard-Basic
Obj. č. 68310	Plechová výplň pro Standard-Basic/Standard

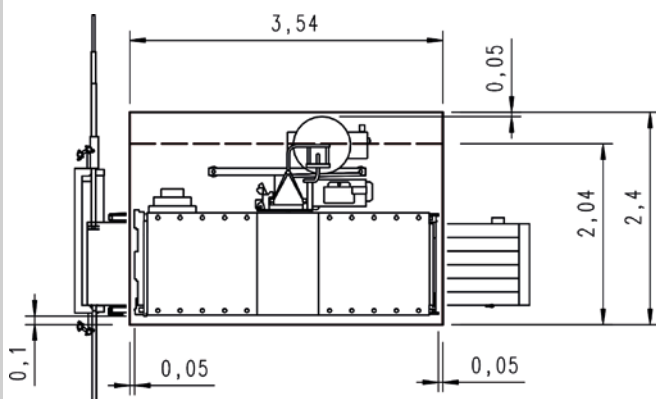
Montážní rozměry:



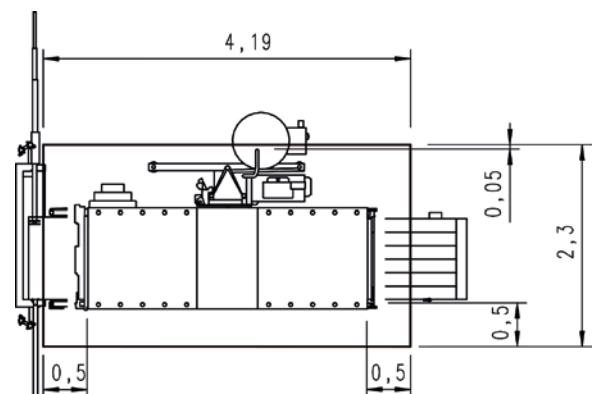
Plocha pro montáž před zedí



Plocha pro montáž před lešení



Rozměry šachty (zákaz přepravy osob)



Rozměry šachty (přeprava osob)

GEDA® 1200 Z/ZP

Více informací

EN
16719

na straně 24/25

Silný partner pro těžké náklady a hospodárnou práci

Dva stroje v jednom: materiálový výtah a přepravní plošina

Velký nákladní prostor umožňuje pohodlnou přepravu stavebního materiálu všeho druhu

Bezpečná nakládka a vykládka ve všech patrech

Automatické mazání v základní výbavě





GEDA 1200 Z/ZP

Velký nákladní prostor přepravní plošiny výtahu GEDA 1200 Z/ZP umožňuje přepravování také velmi těžkého a neskladného stavebního materiálu na místo jeho určení - plynule a bezpečně.

Díky duálnímu ovládání je možné výtah GEDA 1200 Z/ZP použít jednak jako čistě materiálový výtah s rychlostí zdvihu 24 m/min a poté také jako přepravní plošinu pro dopravování osob a materiálu s rychlostí zdvihu max. 12 m/min.

Různé varianty plošiny s různou nosností a velikostí nabízí vždy to správné řešení pro každou oblast použití a každou výzvu na stavbě.

I přes svou vysokou nosnost až 1500 kg je tento výtah koncipován pouze pro provoz na jednom sloupu typu GEDA VARIO.

Technické údaje:



1500 kg
7 osob



150 m

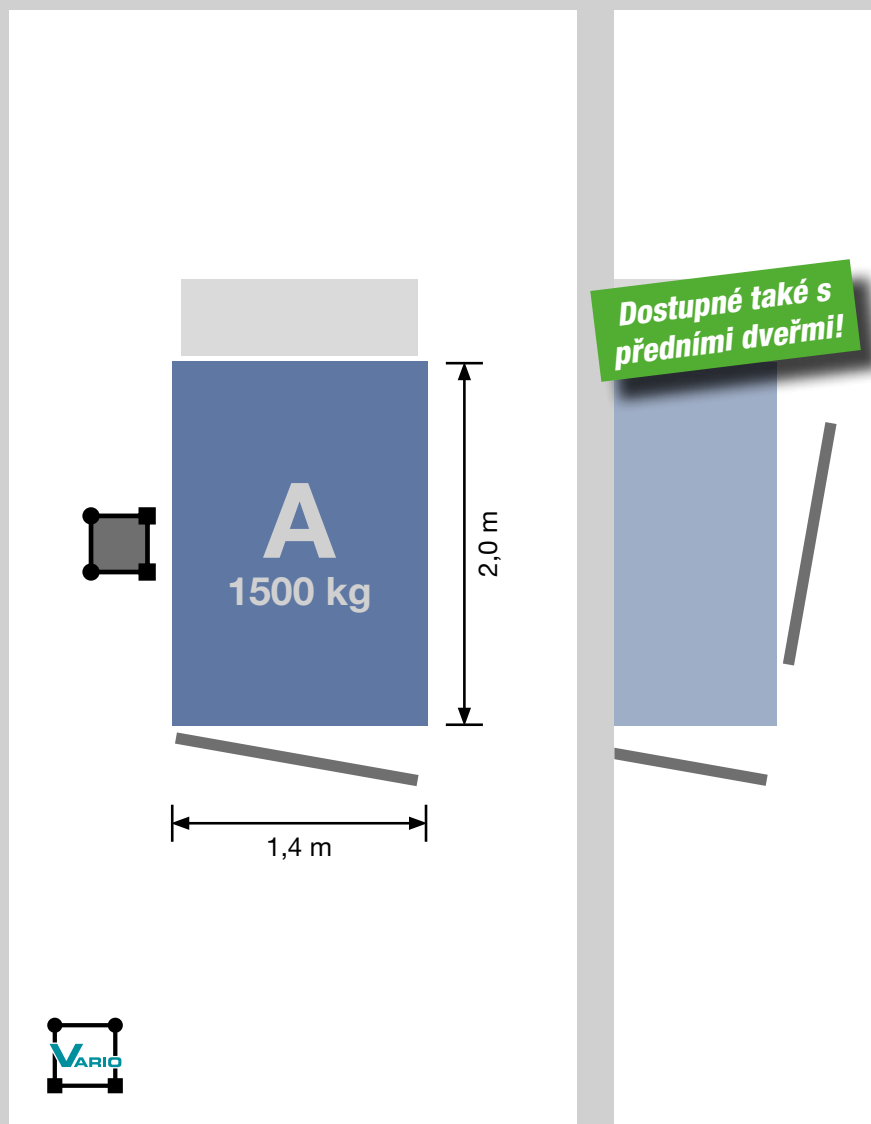


12/24 m/min



**2 x 3,0/6,1 kW/400 V/
50 Hz/32 A**

Plošina:



GEDA 1200 Z/ZP plošina A 1 nakládací dveře / 1 vykládací rampa

Příslušenství:

Rozsáhlé příslušenství
naleznete na:
www.geda.de



Doporučené patrové bezpečnostní dveře:

Dodatečné vybavení krycí plachtou k dispozici!



Comfort

Obj. č. 01212



Plechová výplň pro Comfort

Obj. č. 68302



VARIO LITE

Obj. č. 68200



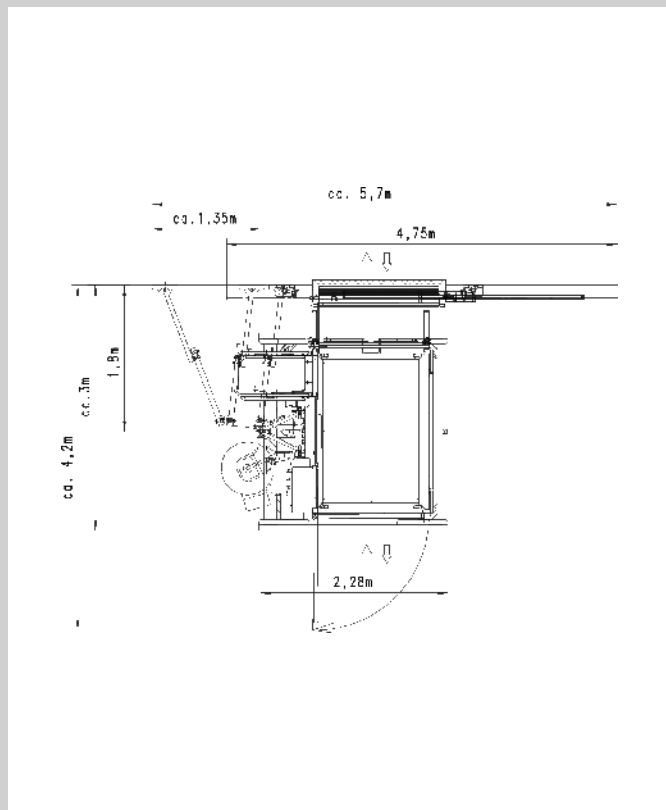
VARIO/VARIO +

Obj. č. 68000;68050

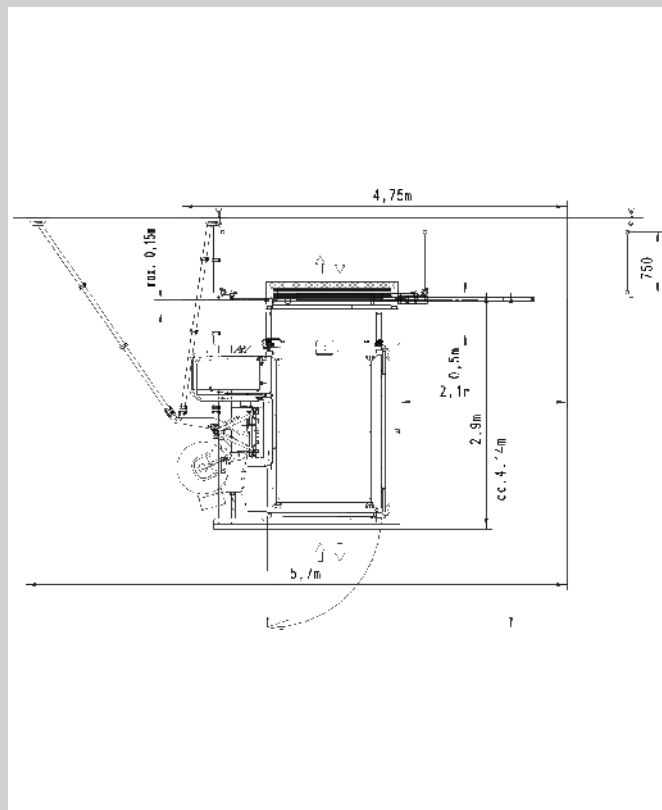
Ostatní patrové bezpečnostní dveře:

Obj. č. 01217	Standard
Obj. č. 01268	Standard-Basic
Obj. č. 68310	Plechová výplň pro Standard-Basic/Standard

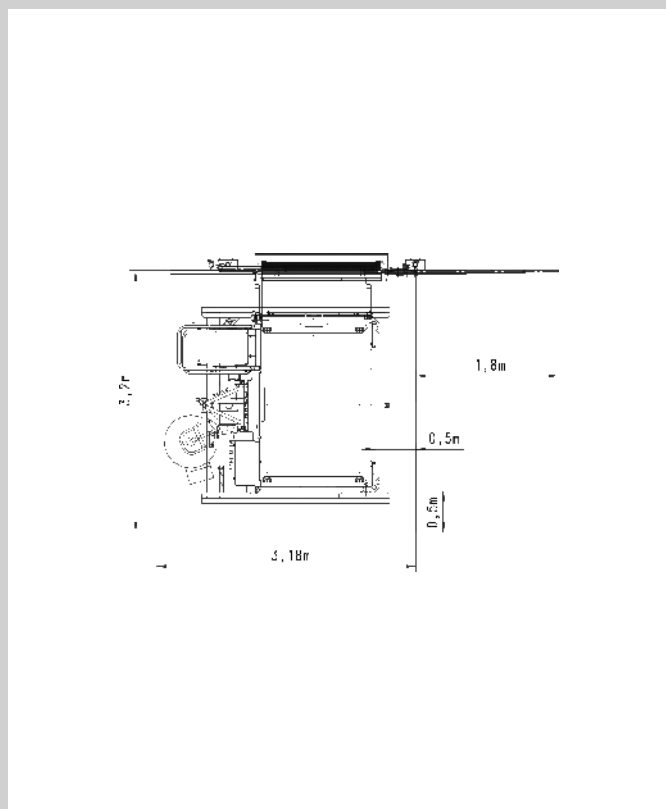
Montážní rozměry:



Plocha pro montáž před zedí

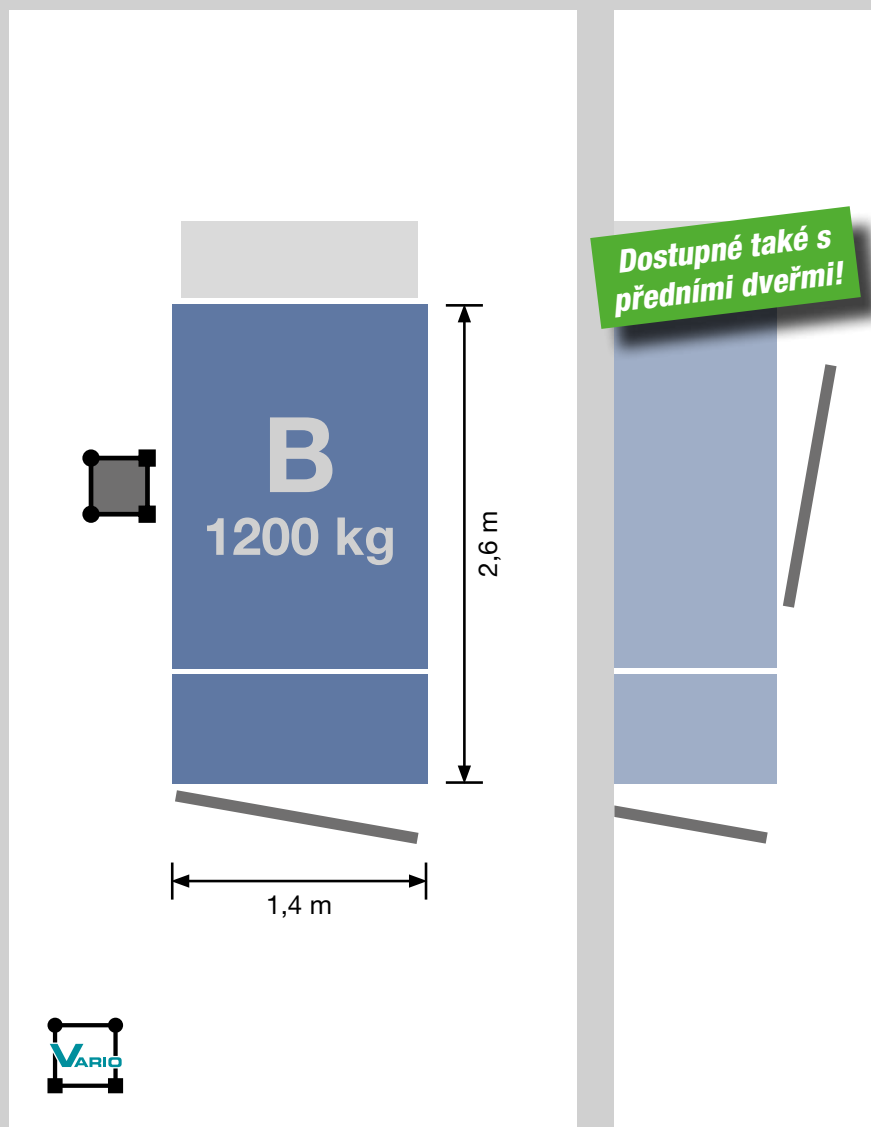


Plocha pro montáž před lešení



Rozměry šachty (přeprava osob)

Plošina:



GEDA 1200 Z/ZP plošina B 1 nakládací dveře / 1 vykládací rampa

Příslušenství:

Rozsáhlé příslušenství
naleznete na:
www.geda.de



Doporučené patrové bezpečnostní dveře:

Dodatečné vybavení krycí plachtou k dispozici!



Comfort

Obj. č. 01212



Plechová výplň pro Comfort

Obj. č. 68302



VARIO LITE

Obj. č. 68200



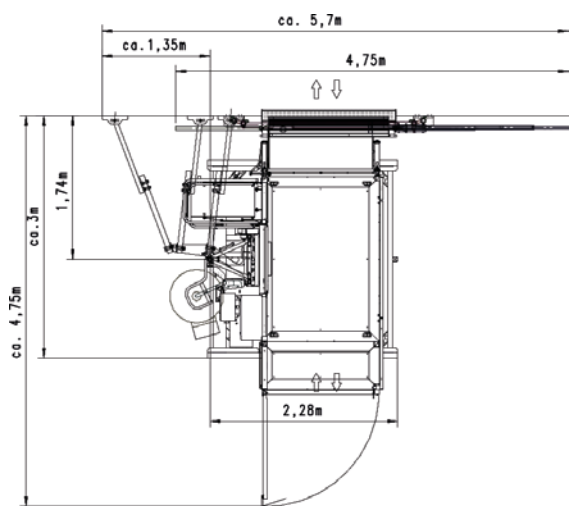
VARIO/VARIO +

Obj. č. 68000;68050

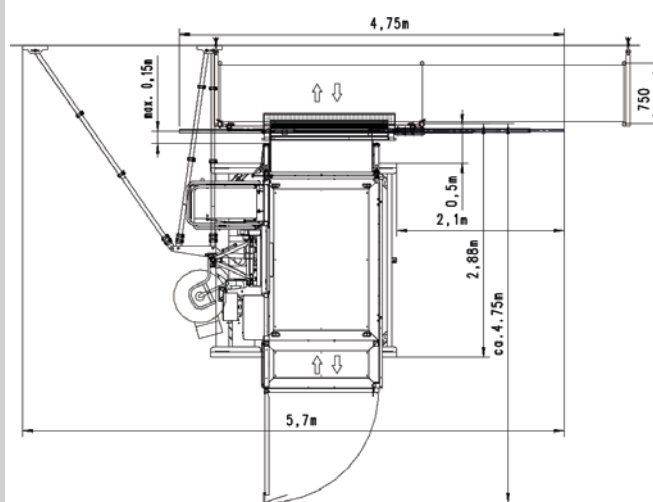
Ostatní patrové bezpečnostní dveře:

Obj. č. 01217	Standard
Obj. č. 01268	Standard-Basic
Obj. č. 68310	Plechová výplň pro Standard-Basic/Standard

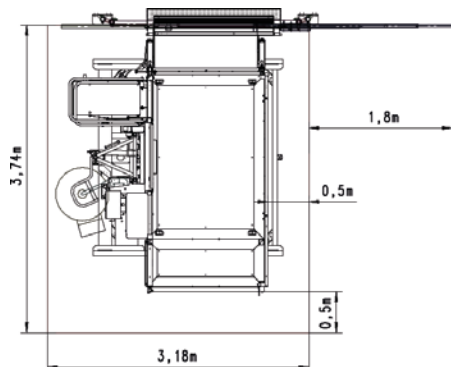
Montážní rozměry:



Plocha pro montáž před zedí



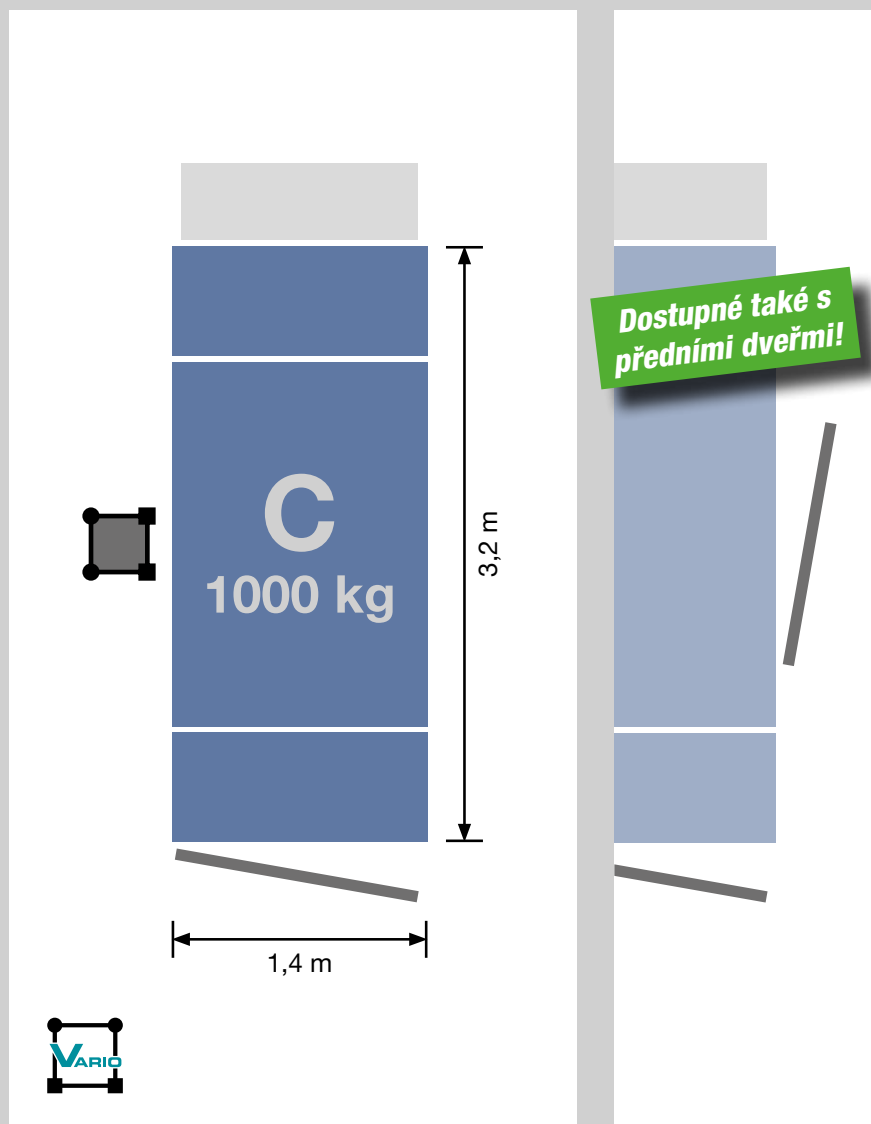
Plocha pro montáž před lešení



Rozměry šachty

(přeprava osob)

Plošina:



GEDA 1200 Z/ZP plošina C 1 nakládací dveře / 1 vykládací rampa

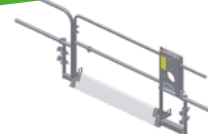
Příslušenství:

Rozsáhlé příslušenství
naleznete na:
www.geda.de



Doporučené patrové bezpečnostní dveře:

Dodatečné vybavení krycí plachtou k dispozici!



Comfort

Obj. č. 01212



Plechová výplň pro Comfort

Obj. č. 68302



VARIO LITE

Obj. č. 68200



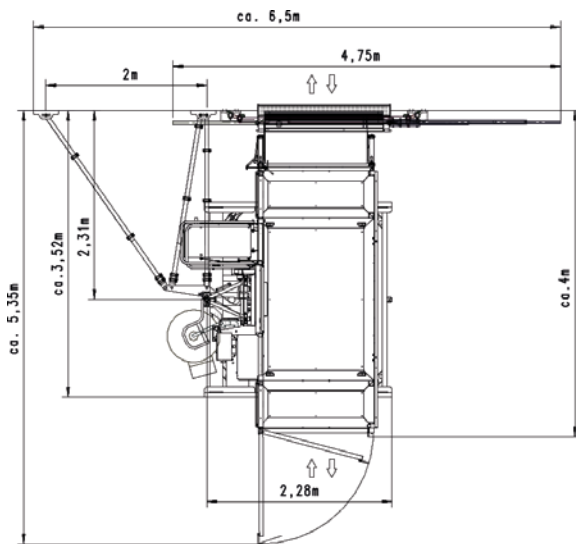
VARIO/VARIO +

Obj. č. 68000;68050

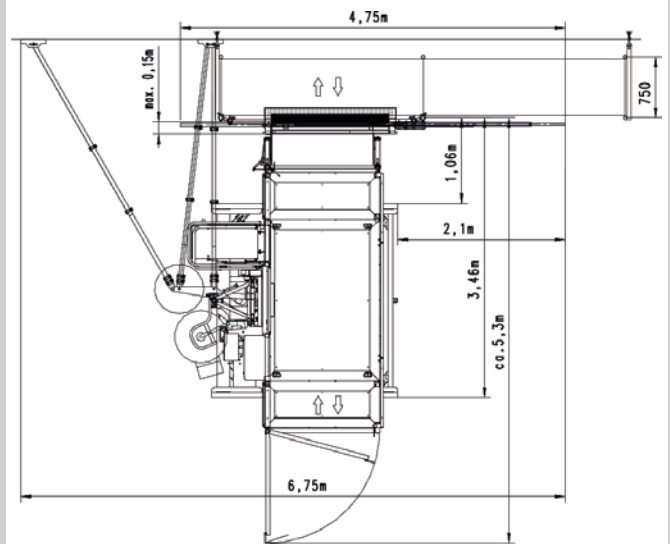
Ostatní patrové bezpečnostní dveře:

Obj. č. 01217	Standard
Obj. č. 01268	Standard-Basic
Obj. č. 68310	Plechová výplň pro Standard-Basic/Standard

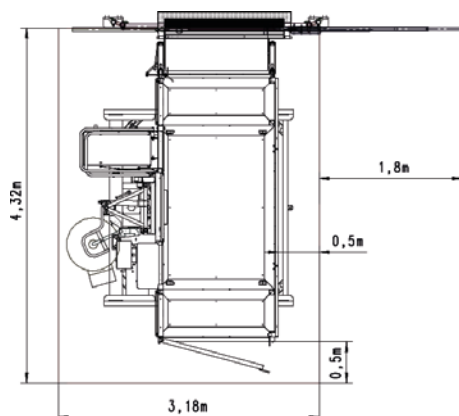
Montážní rozměry:



Plocha pro montáž před zedí



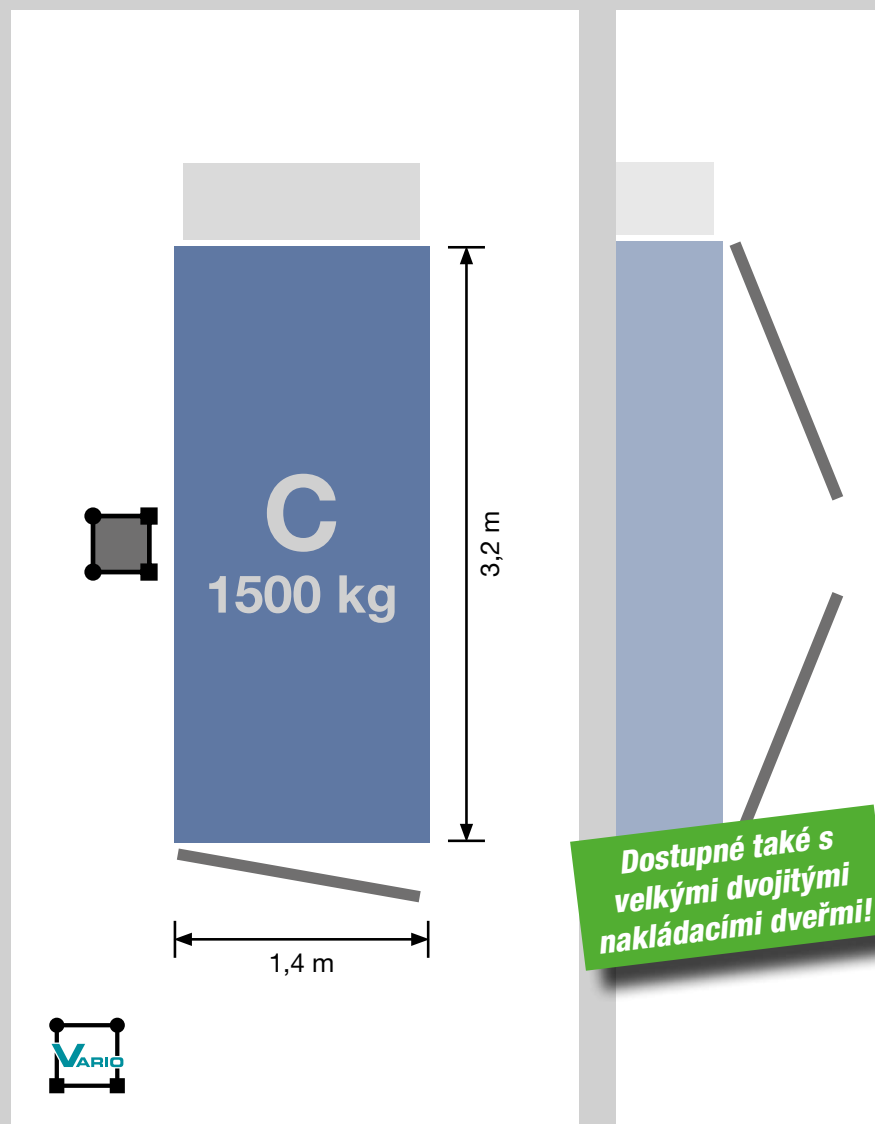
Plocha pro montáž před lešení



Rozměry šachty

(přeprava osob)

Plošina:



GEDA 1200 Z/ZP plošina C 1500 kg 1 nakládací dveře / 1 vykládací rampa

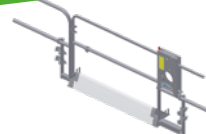
Příslušenství:

Rozsáhlé příslušenství
naleznete na:
www.geda.de



Doporučené patrové bezpečnostní dveře:

**Dodatečné vybavení krycí
plachtou k dispozici!**



Comfort

Obj. č. 01212



Plechová výplň pro Comfort

Obj. č. 68302



VARIO LITE

Obj. č. 68200



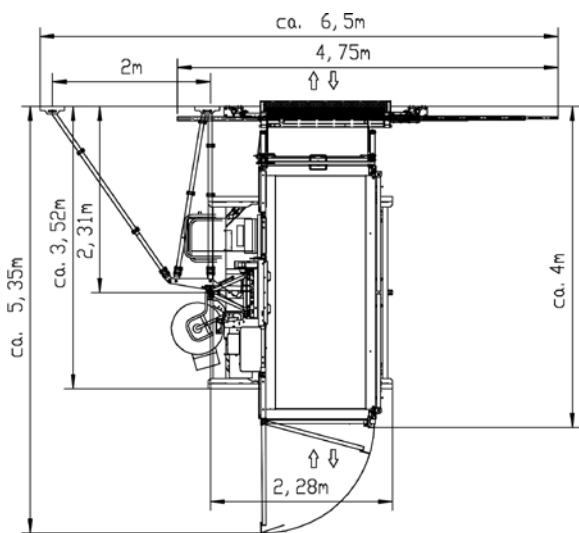
VARIO/VARIO +

Obj. č. 68000;68050

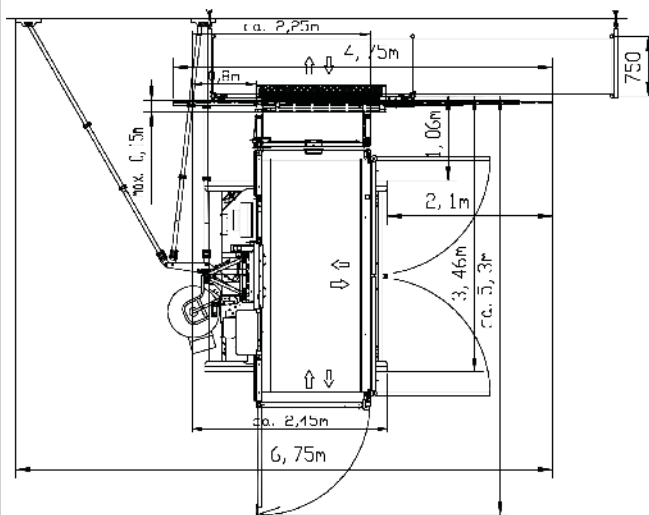
Ostatní patrové bezpečnostní dveře:

Obj. č. 01217	Standard
Obj. č. 01268	Standard-Basic
Obj. č. 68310	Plechová výplň pro Standard-Basic/Standard

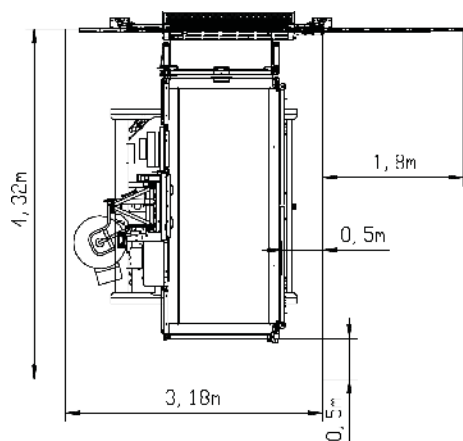
Montážní rozměry:



Plocha pro montáž před zedí



Plocha pro montáž před lešení



Rozměry šachty

(přeprava osob)

GEDA® 1500 Z/ZP

Více informací

EN
16719

na straně 24/25

**Dva stroje v jednom:
materiálový výtah a
přepravní plošina**

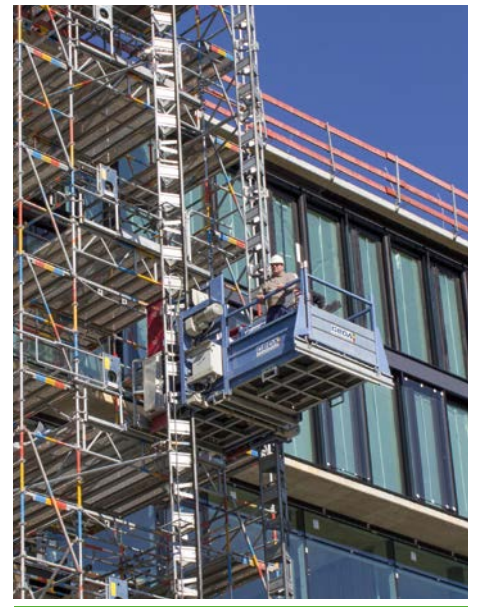
**Flexibilní - pro každý
druh stavby optimální
varianta plošiny**

System sloupu GEDA UNI-X

**Prostorná plošina pro
neskladné a těžké
stavební materiály**

**Automatické mazání v
základní výbavě**





GEDA 1500 Z/ZP

Výtah GEDA 1500 Z/ZP je vybaven duálním ovládním a může tak být použit jednak jako čistě materiálový výtah a poté také jako přepravní plošina pro dopravování osob a materiálu. Pro přepravu osob a materiálu je nutné na ovládním aktivovat mód pro přepravní plošinu, která nabízí rychlost zdvihu 12 m/min. Pokud se má přepravovat pouze stavební materiál, ovládním se přepne do módu materiálového výtahu s rychlostí zdvihu 24 m/min.

Jeden stroj - vícero možností: Dvousloupová přepravní plošina GEDA 1500 Z/ZP se díky svému stavebnicovému systému se 14 různými variantami plošin a rozdílnými nosnostmi optimálně přizpůsobí každému prostředí na dané stavbě. Výrazně prostorné varianty nákladní plošiny výtahu GEDA 1500 Z/ZP nabízí dostatek místa a umožňují tak přepravování také velmi těžkého a neskladného stavebního materiálu.

Osvědčený dvousloupový systém i přes vysokou nosnost až 2000 kg garantuje stabilní a bezpečný pojezd plošiny výtahu.

Technické údaje:



2000 kg
7 osob



100 m

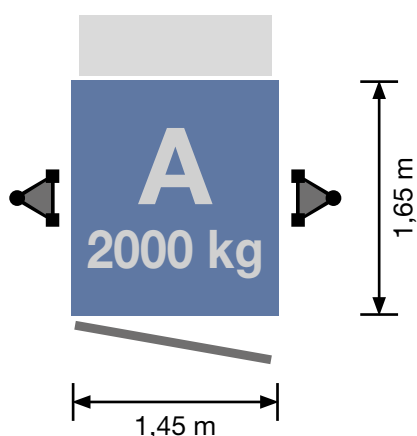


12/24 m/min



**2 x 3,0/6,1 kW/
400 V/ 50 Hz/32 A**

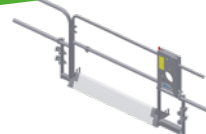
Plošina:



GEDA 1500 Z/ZP plošina A 1 nakládací dveře / 1 vykládací rampa

Doporučené patrové bezpečnostní dveře:

Dodatečné vybavení krycí plachtou k dispozici!



Comfort

Obj. č. 01212



Plechová výplň pro Comfort

Obj. č. 68302



VARIO LITE

Obj. č. 68200



VARIO/VARIO +

Obj. č. 68000;68050

Příslušenství:

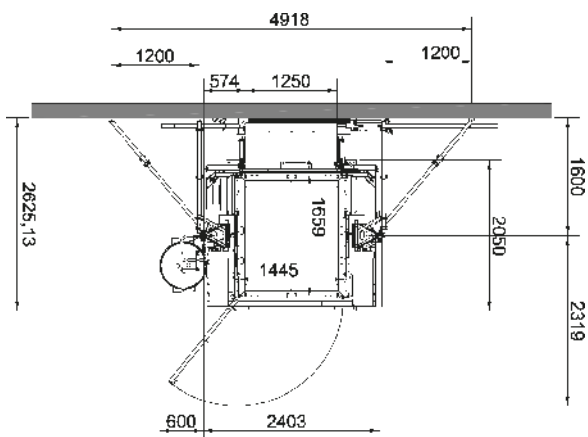
**Rozsáhlé příslušenství
naleznete na:
www.geda.de**



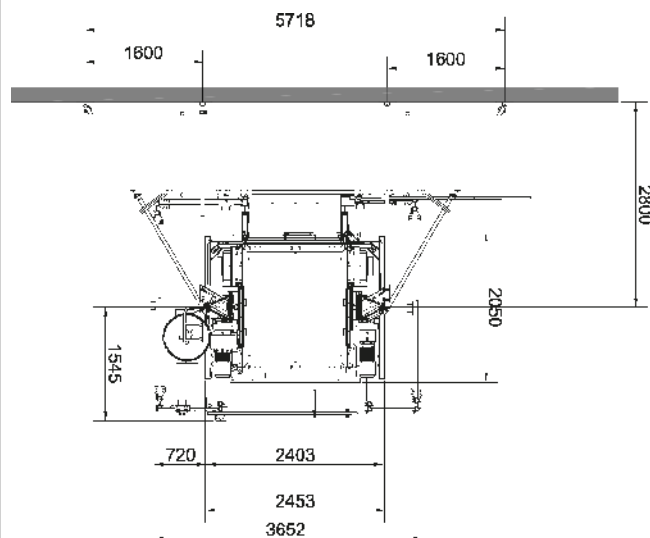
Ostatní patrové bezpečnostní dveře:

Obj. č. 01217	Standard
Obj. č. 01268	Standard-Basic
Obj. č. 68310	Plechová výplň pro Standard-Basic/Standard

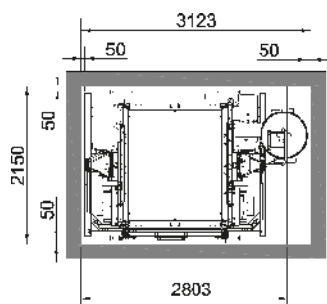
Montážní rozměry:



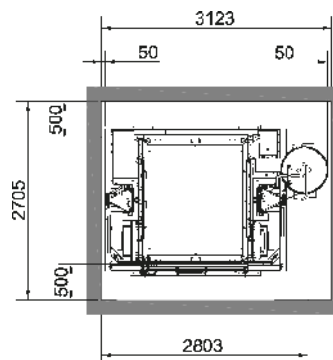
Plocha pro montáž před zedí



Plocha pro montáž před lešení

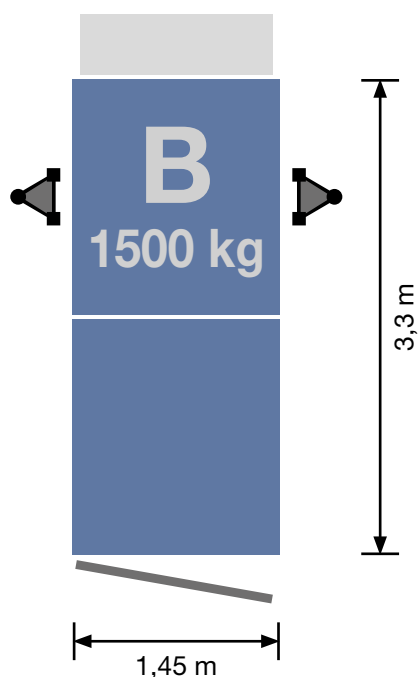


Rozměry šachty (zákaz přepravy osob)



Rozměry šachty (přeprava osob)

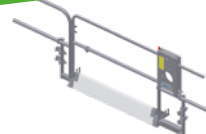
Plošina:



GEDA 1500 Z/ZP plošina B 1 nakládací dveře / 1 vykládací rampa

Doporučené patrové bezpečnostní dveře:

Dodatečné vybavení krycí plachtou k dispozici!



Comfort

Obj. č. 01212



Plechová výplň pro Comfort

Obj. č. 68302



VARIO LITE

Obj. č. 68200



VARIO/VARIO +

Obj. č. 68000;68050

Příslušenství:

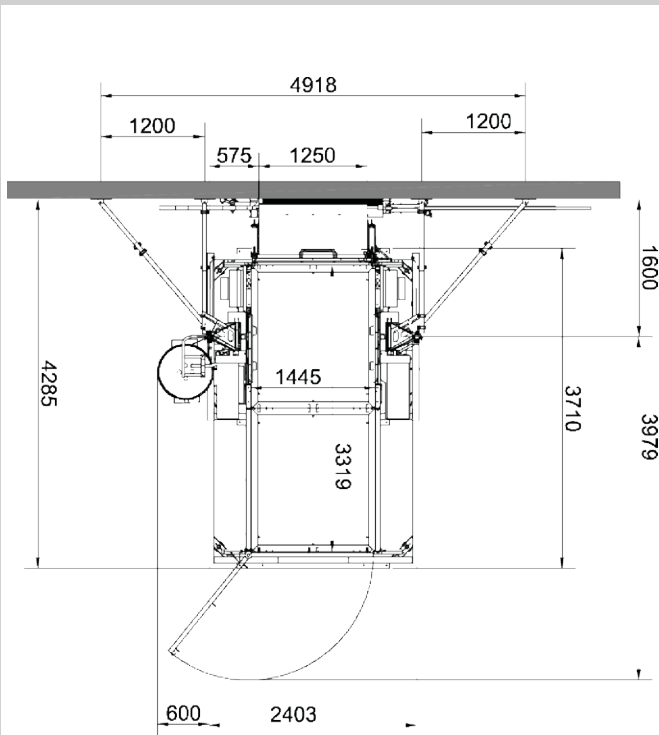
**Rozsáhlé příslušenství
naleznete na:
www.geda.de**



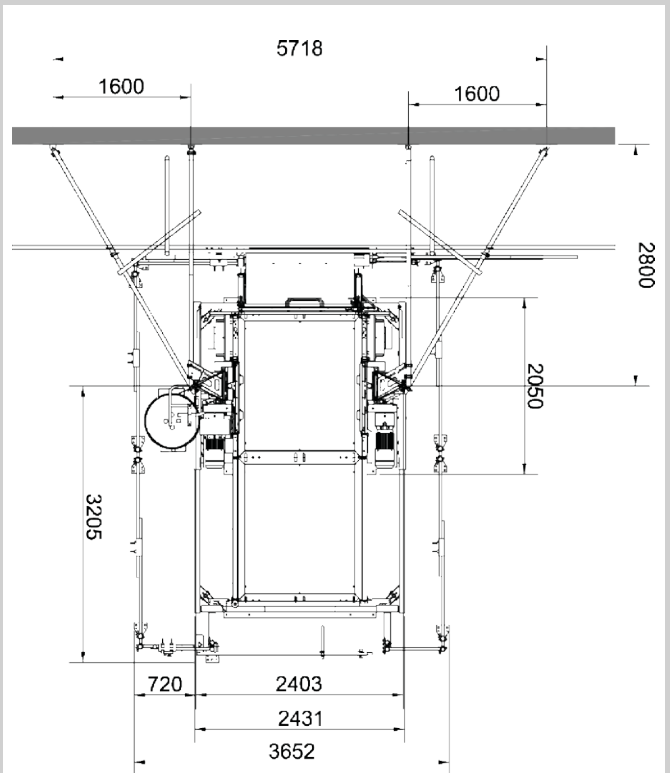
Ostatní patrové bezpečnostní dveře:

Obj. č. 01217	Standard
Obj. č. 01268	Standard-Basic
Obj. č. 68310	Plechová výplň pro Standard-Basic/Standard

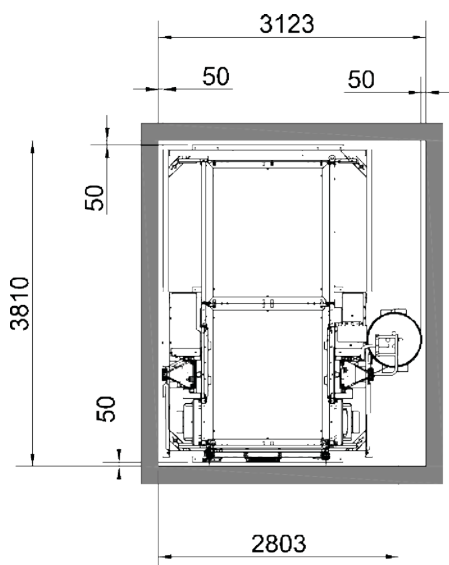
Montážní rozměry:



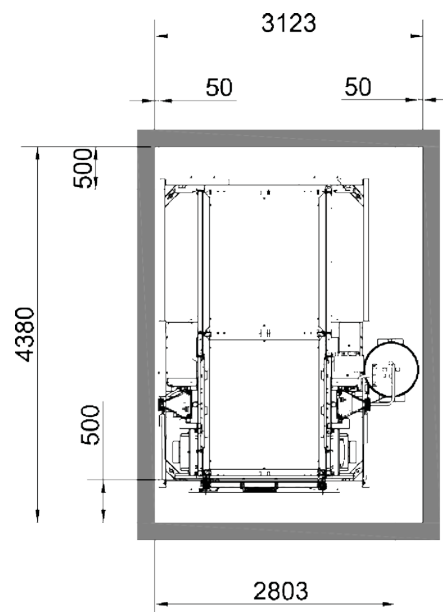
Plocha pro montáž před zedí



Plocha pro montáž před lešení

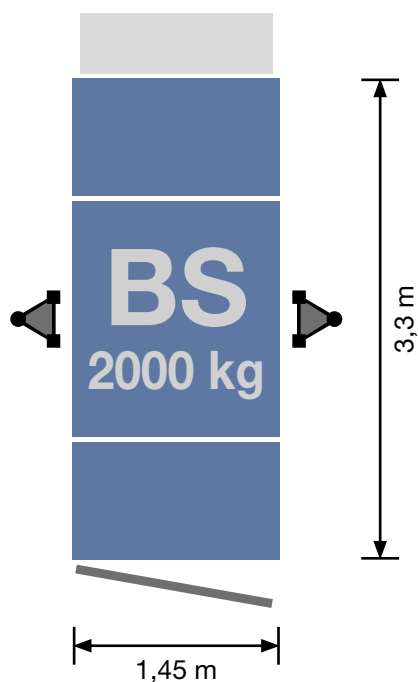


Rozměry šachty (zákaz přepravy osob)



Rozměry šachty (přeprava osob)

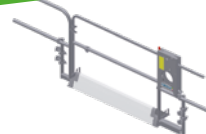
Plošina:



GEDA 1500 Z/ZP plošina BS 1 nakládací dveře / 1 vykládací rampa

Doporučené patrové bezpečnostní dveře:

Dodatečné vybavení krycí plachtou k dispozici!



Comfort

Obj. č. 01212



Plechová výplň pro Comfort

Obj. č. 68302



VARIO LITE

Obj. č. 68200



VARIO/VARIO +

Obj. č. 68000;68050

Příslušenství:

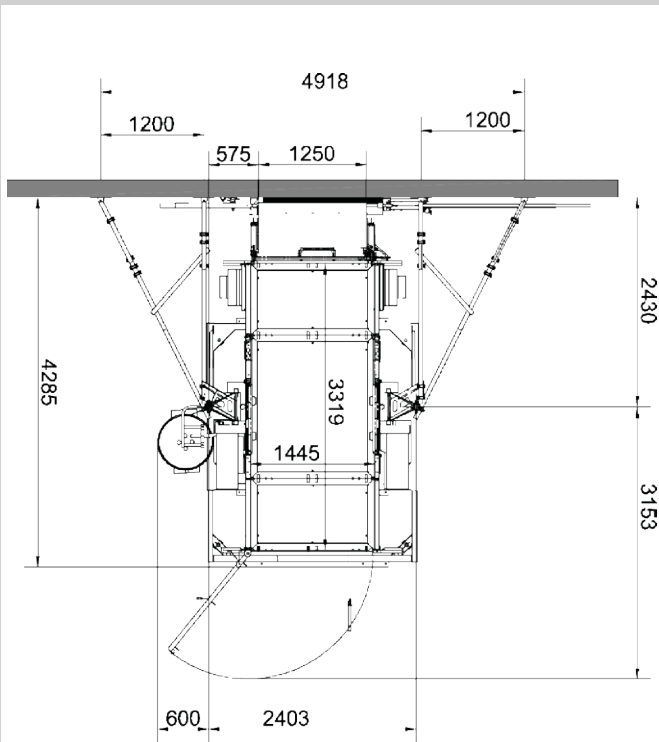
**Rozsáhlé příslušenství
naleznete na:
www.geda.de**



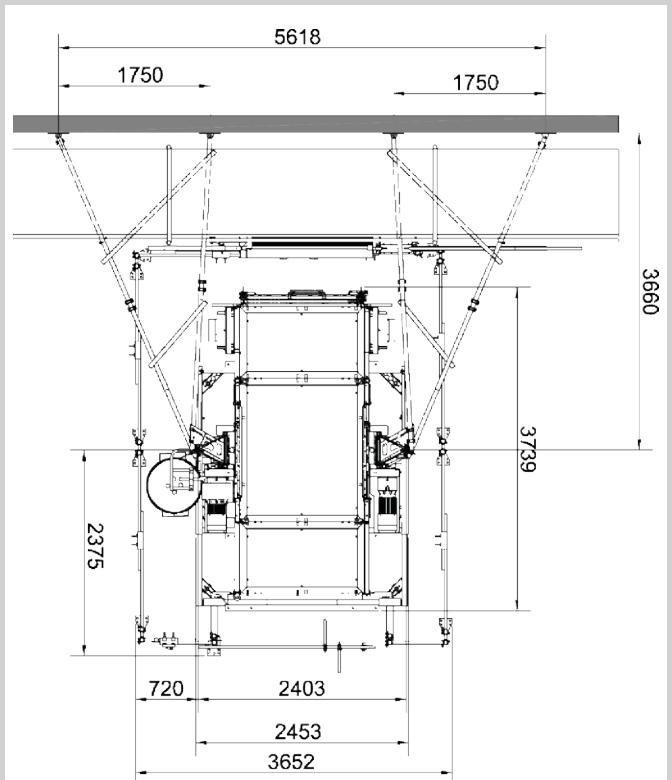
Ostatní patrové bezpečnostní dveře:

Obj. č. 01217	Standard
Obj. č. 01268	Standard-Basic
Obj. č. 68310	Plechová výplň pro Standard-Basic/Standard

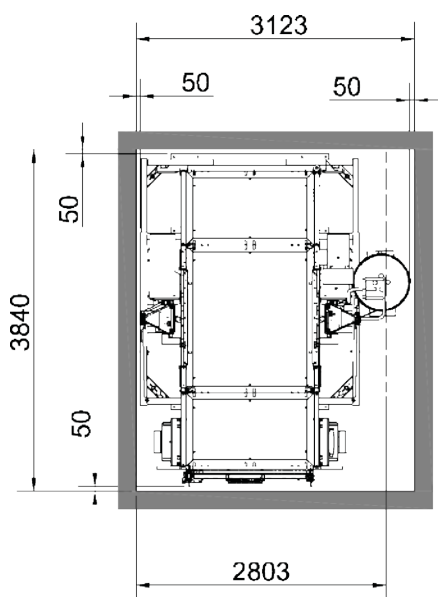
Montážní rozměry:



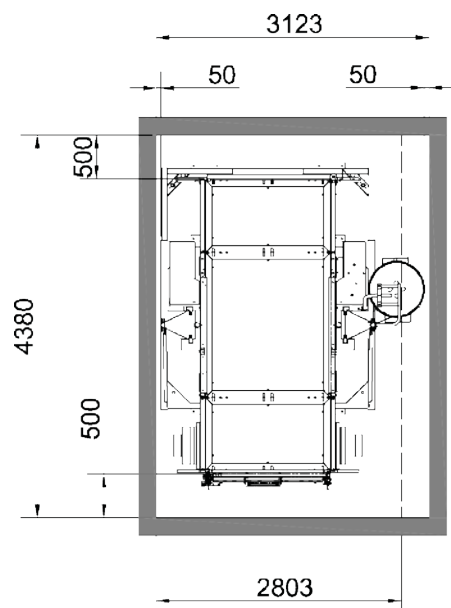
Plocha pro montáž před zedí



Plocha pro montáž před lešení

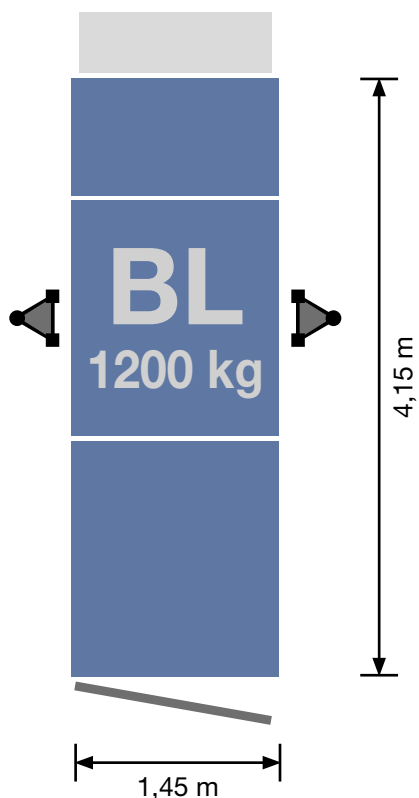


Rozměry šachty (zákaz přepravy osob)



Rozměry šachty (přeprava osob)

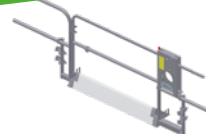
Plošina:



GEDA 1500 Z/ZP plošina BL 1 nakládací dveře / 1 vykládací rampa

Doporučené patrové bezpečnostní dveře:

Dodatečné vybavení krycí plachtou k dispozici!



Comfort

Obj. č. 01212



Plechová výplň pro Comfort

Obj. č. 68302



VARIO LITE

Obj. č. 68200



VARIO/VARIO +

Obj. č. 68000;68050

Příslušenství:

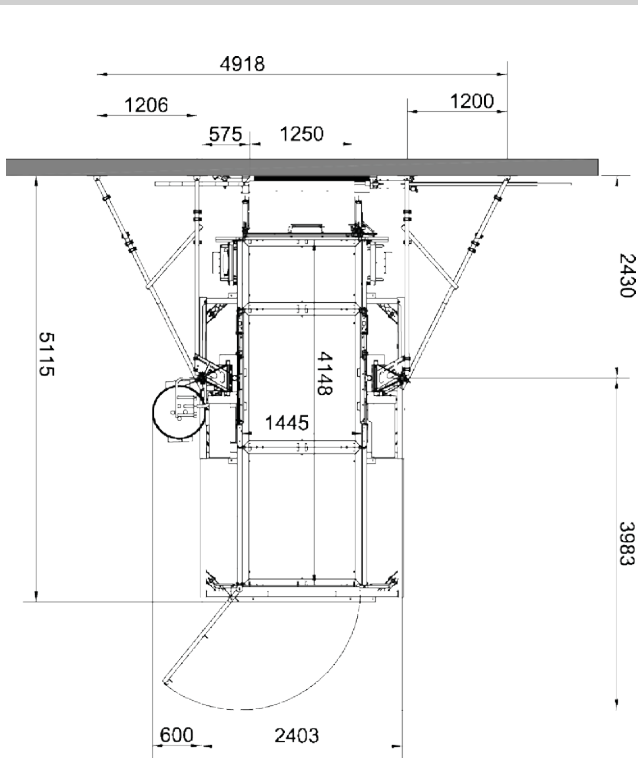
**Rozsáhlé příslušenství
naleznete na:
www.geda.de**



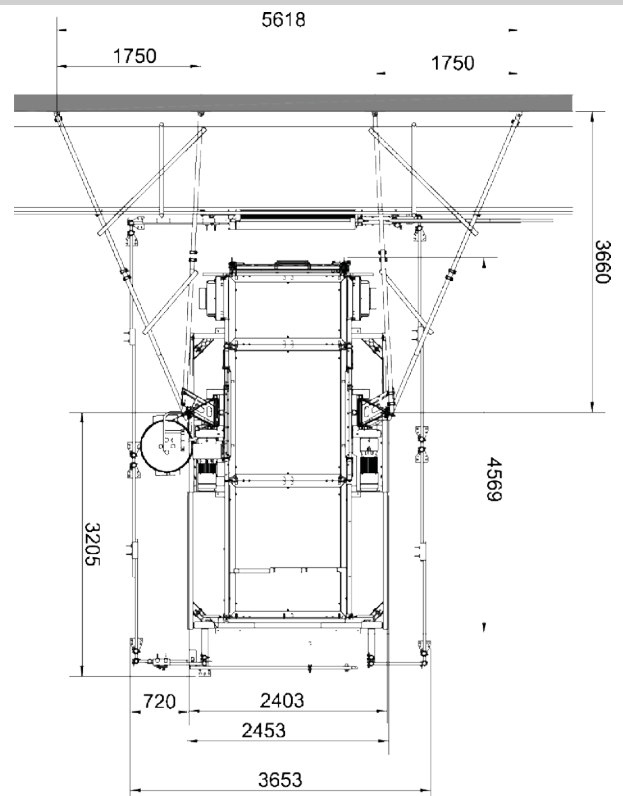
Ostatní patrové bezpečnostní dveře:

Obj. č. 01217	Standard
Obj. č. 01268	Standard-Basic
Obj. č. 68310	Plechová výplň pro Standard-Basic/Standard

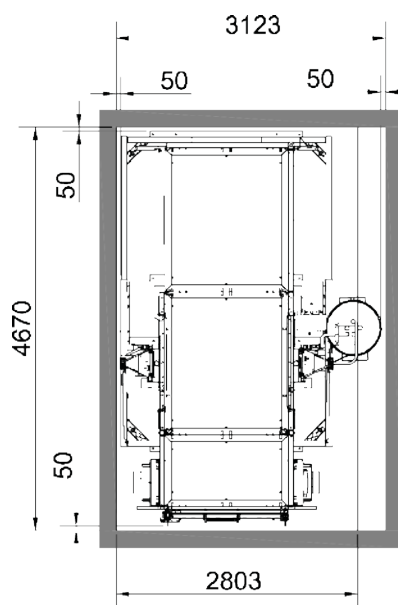
Montážní rozměry:



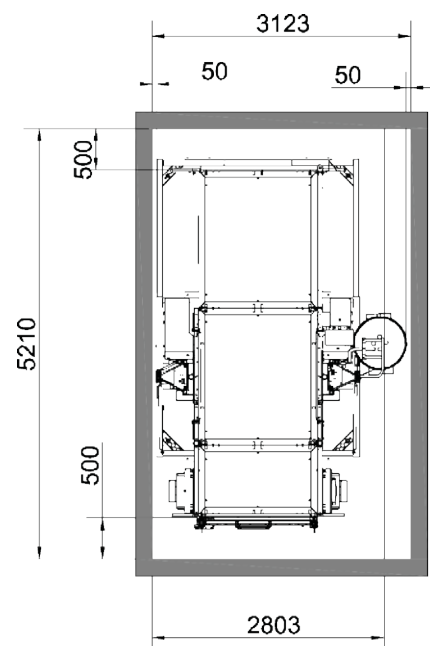
Plocha pro montáž před zedí



Plocha pro montáž před lešení

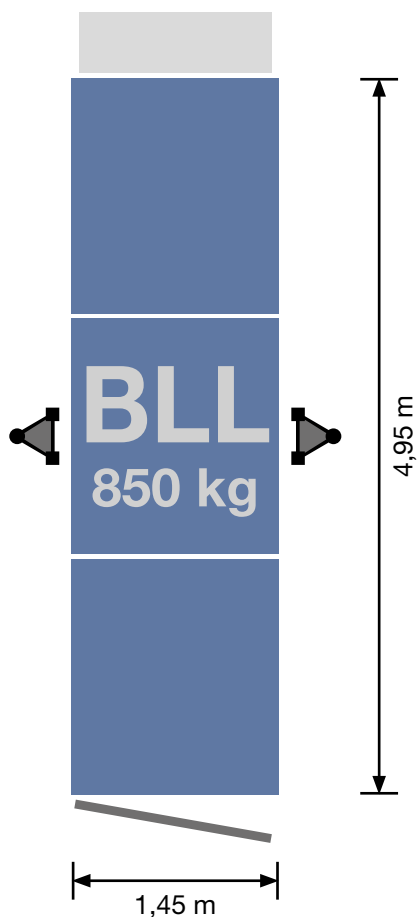


Rozměry šachty (zákaz přepravy osob)



Rozměry šachty (přeprava osob)

Plošina:



GEDA 1500 Z/ZP plošina BLL 1 nakládací dveře / 1 vykládací rampa

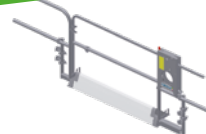
Příslušenství:

Rozsáhlé příslušenství
naleznete na:
www.geda.de



Doporučené patrové bezpečnostní dveře:

**Dodatečné vybavení krycí
plachtou k dispozici!**



Comfort

Obj. č. 01212



Plechová výplň pro Comfort

Obj. č. 68302



VARIO LITE

Obj. č. 68200



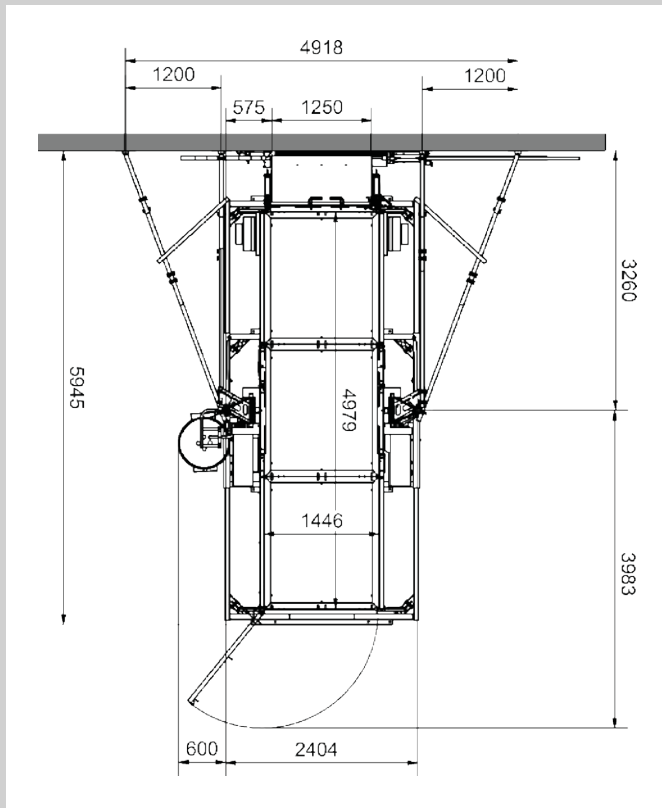
VARIO/VARIO +

Obj. č. 68000;68050

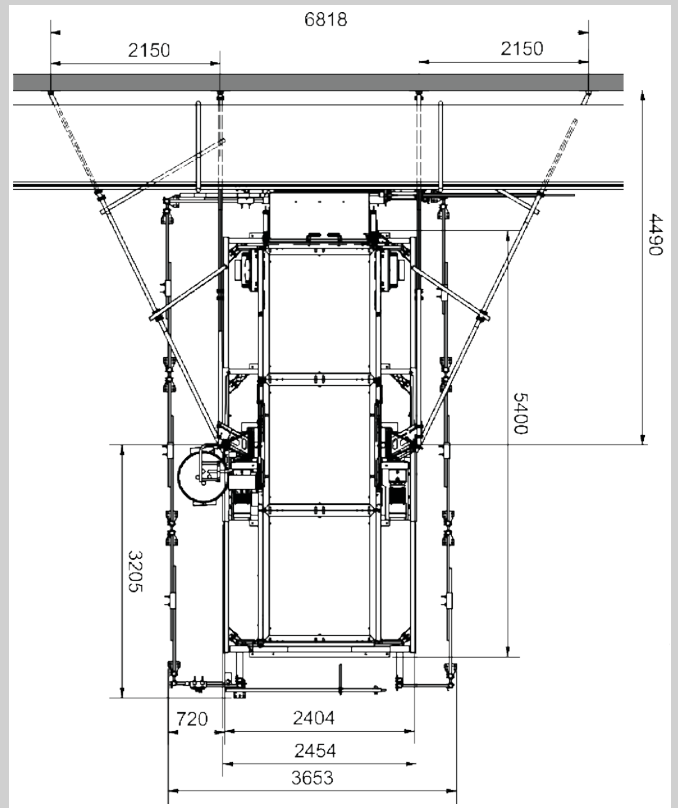
Ostatní patrové bezpečnostní dveře:

Obj. č. 01217	Standard
Obj. č. 01268	Standard-Basic
Obj. č. 68310	Plechová výplň pro Standard-Basic/Standard

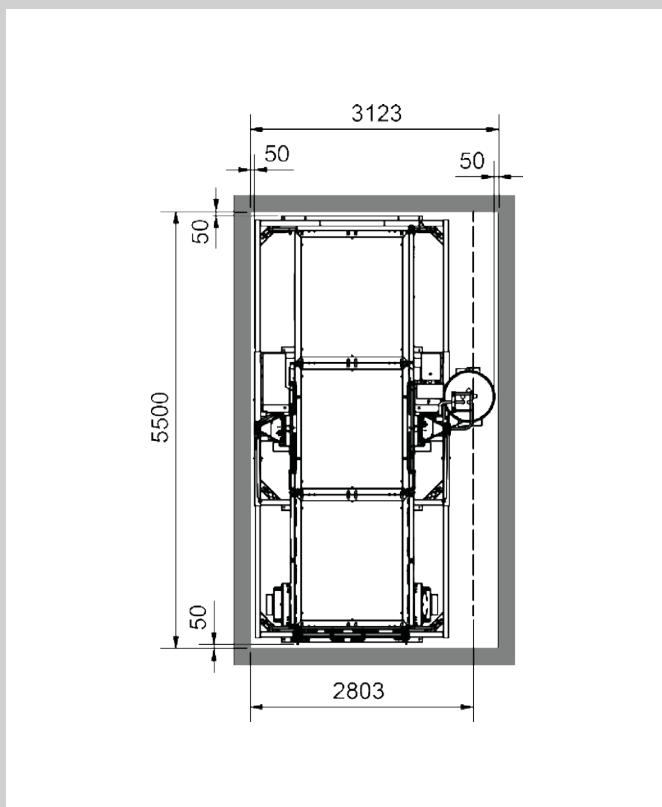
Montážní rozměry:



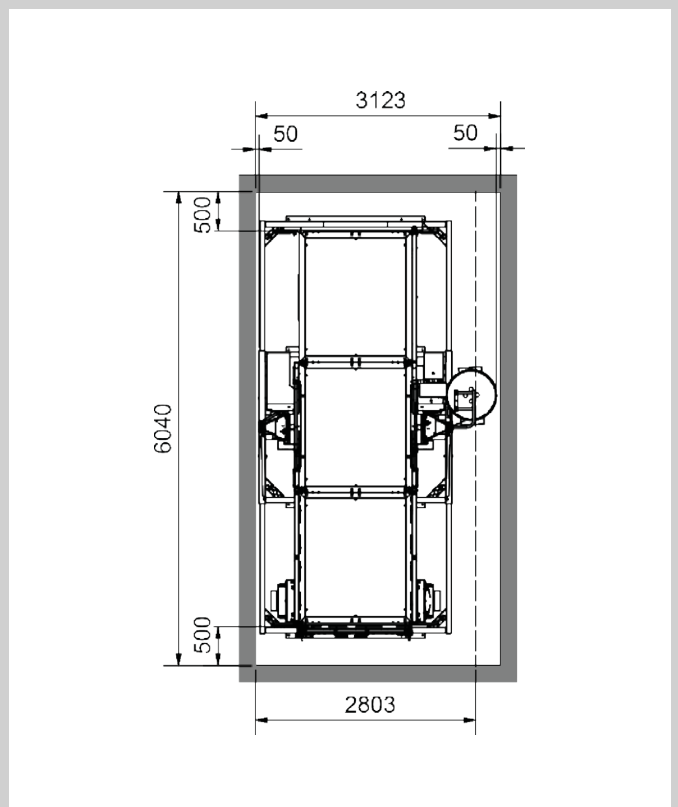
Plocha pro montáž před zedí



Plocha pro montáž před lešení

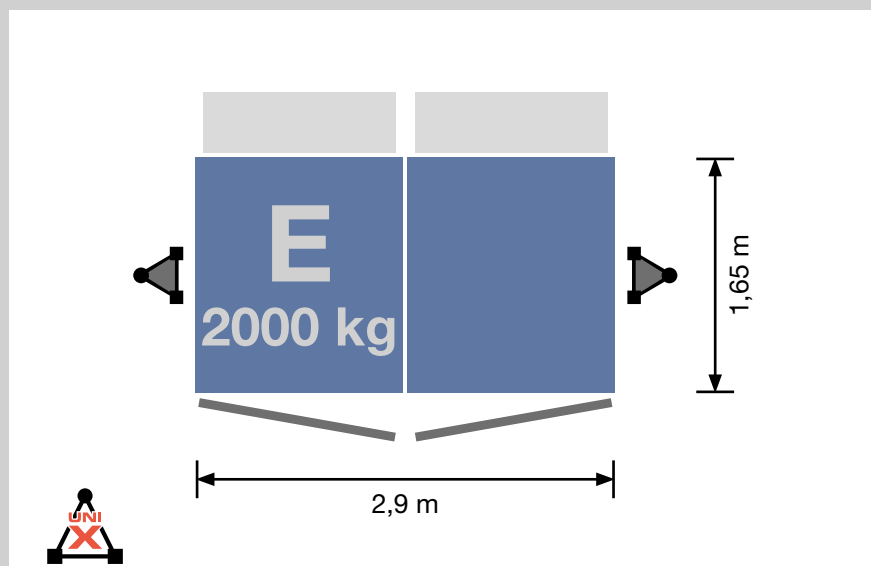


Rozměry šachty (zákaz přepravy osob)

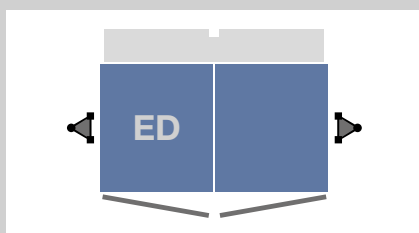
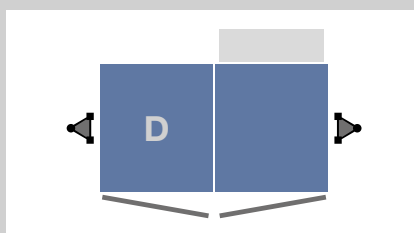
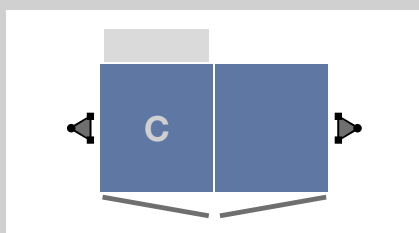


Rozměry šachty (přeprava osob)

Plošina:



GEDA 1500 Z/ZP plošina E 2 nakládací dveře / 2 vykládací rampy



Příslušenství:

**Rozsáhlé příslušenství
naleznete na:
www.geda.de**



Ostatní patrové bezpečnostní dveře:

Obj. č. 01217	Standard
Obj. č. 01268	Standard-Basic
Obj. č. 01213	Comfort-Maxi
Obj. č. 68310	Plechová výplň pro Standard-Basic/Standard
Obj. č. 68320	Plechová výplň pro Comfort-Maxi

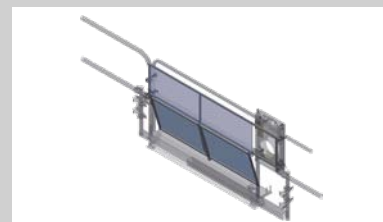
Doporučené patrové bezpečnostní dveře:

Dodatečné vybavení krycí plachtou k dispozici!



Comfort

Obj. č. 01212



Plechová výplň pro Comfort

Obj. č. 68302



VARIO LITE

Obj. č. 68200



VARIO/VARIO +

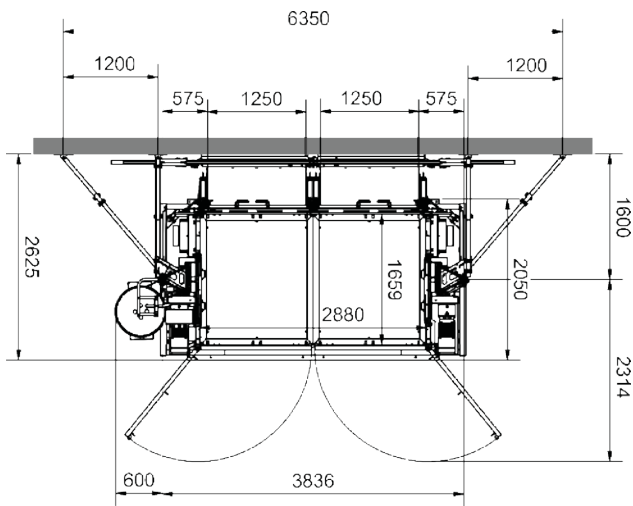
Obj. č. 68000;68050



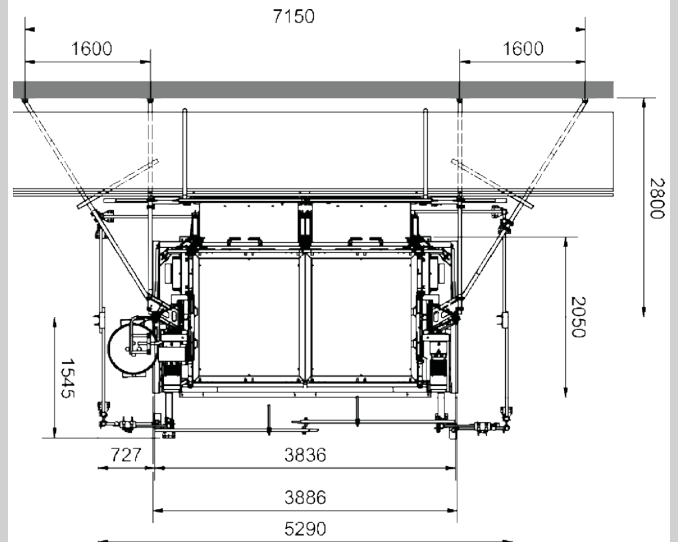
VARIO MAXI/VARIO MAXI +

Obj. č. 68100;68150

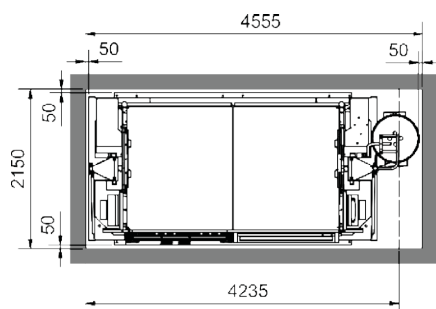
Montážní rozměry:



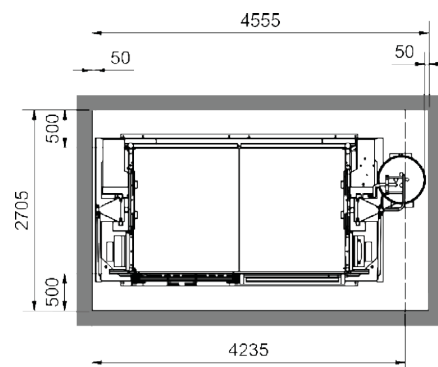
Plocha pro montáž před zedí



Plocha pro montáž před lešení

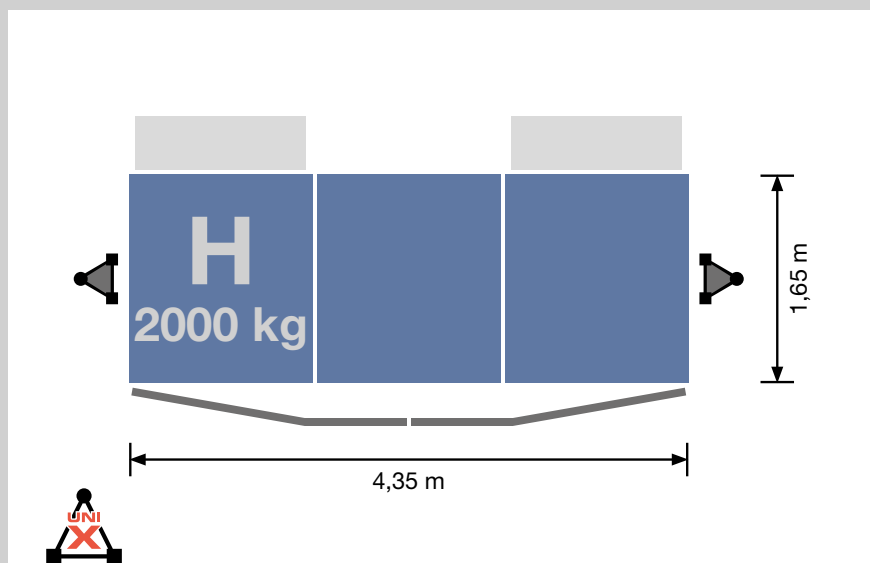


Rozměry šachty (zákaz přepravy osob)

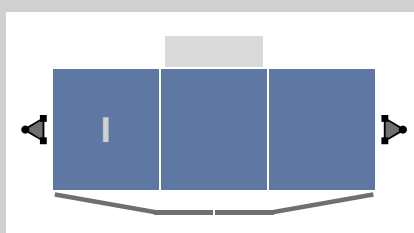
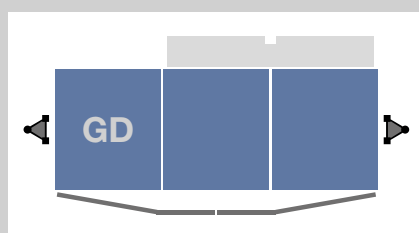
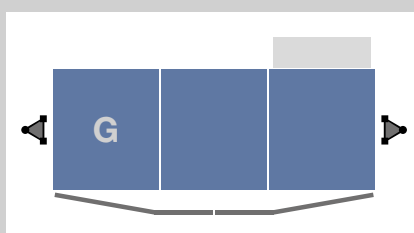
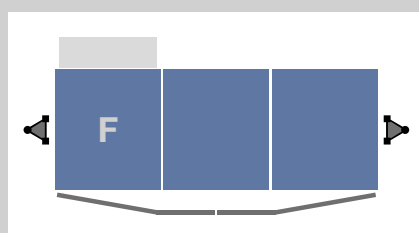


Rozměry šachty (přeprava osob)

Plošina:



GEDA 1500 Z/ZP plošina H 2 nakládací dveře / 2 vykládací rampy



Příslušenství:

**Rozsáhlé příslušenství
naleznete na:
www.geda.de**



Ostatní patrové bezpečnostní dveře:

Obj. č. 01217	Standard
Obj. č. 01268	Standard-Basic
Obj. č. 01213	Comfort-Maxi
Obj. č. 68310	Plechová výplň pro Standard-Basic/Standard
Obj. č. 68320	Plechová výplň pro Comfort-Maxi

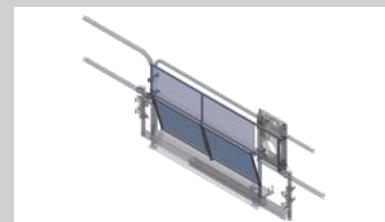
Doporučené patrové bezpečnostní dveře:

Dodatečné vybavení krycí plachtou k dispozici!



Comfort

Obj. č. 01212



Plechová výplň pro Comfort

Obj. č. 68302



VARIO LITE

Obj. č. 68200



VARIO/VARIO +

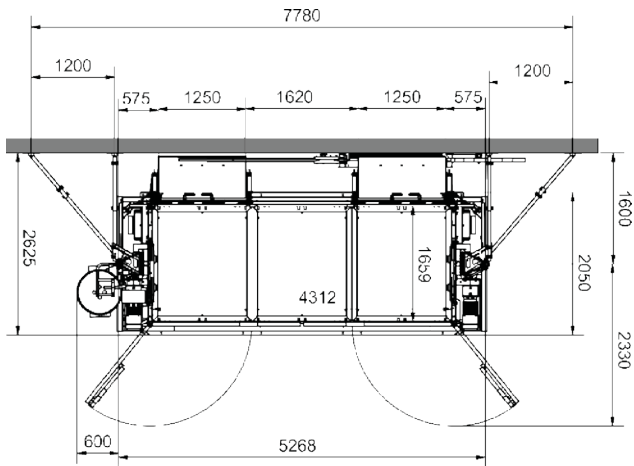
Obj. č. 68000;68050



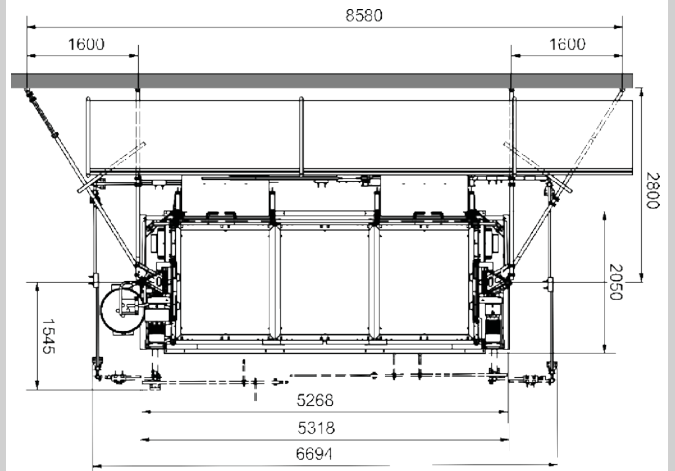
VARIO MAXI/VARIO MAXI +

Obj. č. 68100;68150

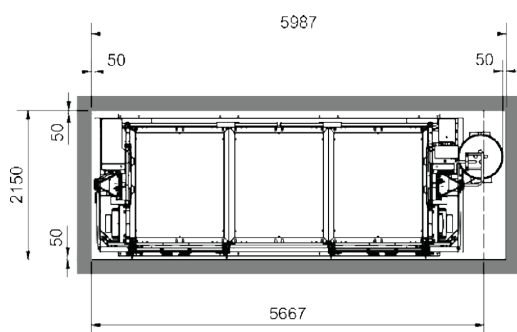
Montážní rozměry:



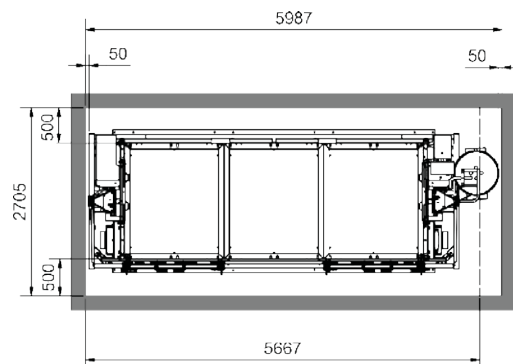
Plocha pro montáž před zedí



Plocha pro montáž před lešení



Rozměry šachty (zákaz přepravy osob)



Rozměry šachty (přeprava osob)

GEDA® 3700 Z/ZP

Více informací

EN
16719

na straně 24/25

**Dva stroje v jednom:
materiálový výtah a
přepravní plošina**

**Extrémně velká plošina -
ideální pro neskladné a
těžké stavební materiály**

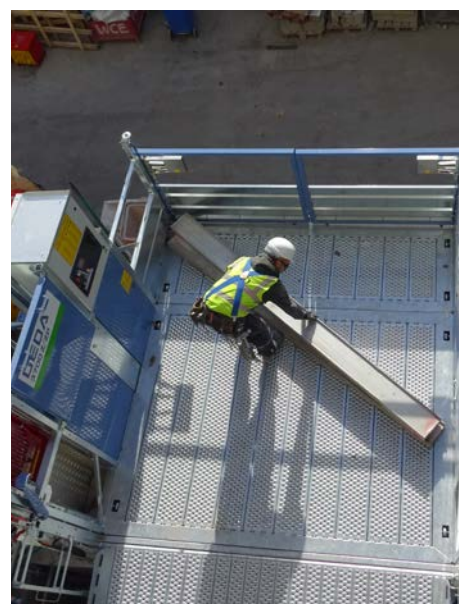
**Plynulý rozjezd a
zastavení pro přesné
zastavení plošiny v patře**

**Patentovaný systém
plochého kabelu**

**Automatické mazání v
základní výbavě**

**Pojistka proti utržení
plochého kabelu v
základní výbavě**





GEDA 3700 Z/ZP

Výtah GEDA 3700 Z/ZP plně odpovídá požadavkům trhu na větší nosnosti a velikosti plošin. Díky čtyřem různým variantám plošiny s max. nosností 3700 kg se tato přepravní plošina může přizpůsobit jakýmkoli podmínkám na stavbě. Jako čistě materiálový výtah s nosností až 3700 kg nebo jako přepravní plošinu pro osoby a materiál pro max. 7 osob nabízí tento výtah GEDA 3700 Z/ZP dva stroje v jednom.

Tento výtah je spolehlivým partnerem pro přepravu těžkých nákladů a hospodárnou práci a bezpečně a plynule přepravuje osoby a materiál s rychlostí 12 m/min v módu přepravní plošiny a pouze materiál s rychlostí 24 m/min v módu materiálového výtahu a to až do výšky 200 metrů.

Největší výhodou výtahu GEDA 3700 Z/ZP je ale jeho velká nákladní plošina. Její čtyři různé varianty s rozdílnou nosností jsou vhodné zejména pro přepravu velmi těžkých a neskladných nákladů.

Technické údaje:



3700 kg
7 osob



200 m

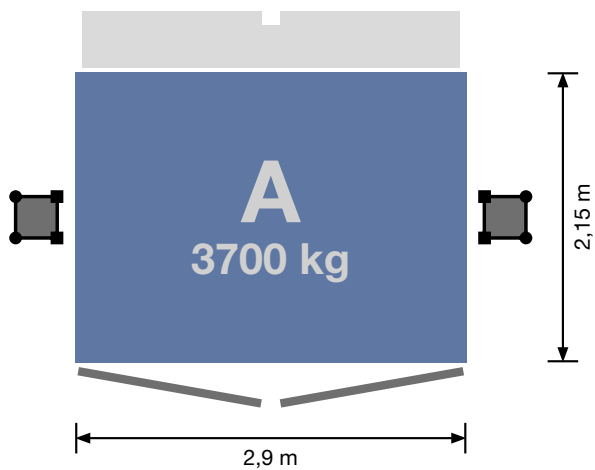


12/24 m/min



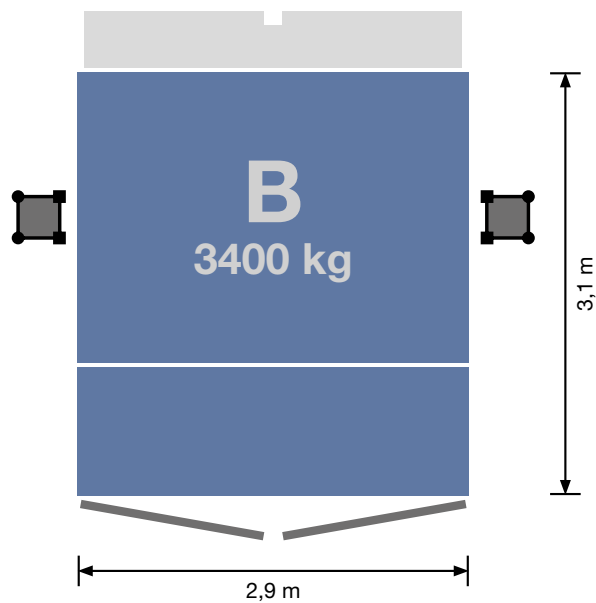
**28 kW/400 V/
50 Hz/63 A**

Plošina:



GEDA 3700 Z/ZP plošina A

2 nakládací dveře / 1 vykládací dvojitá rampa



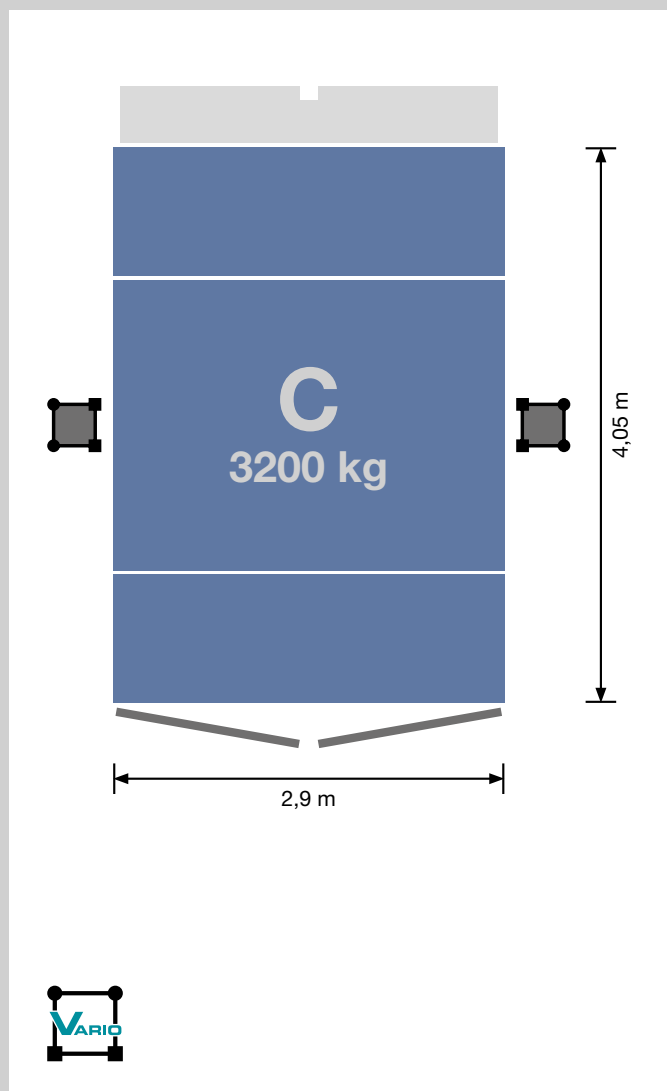
GEDA 3700 Z/ZP plošina B

2 nakládací dveře / 1 vykládací dvojitá rampa

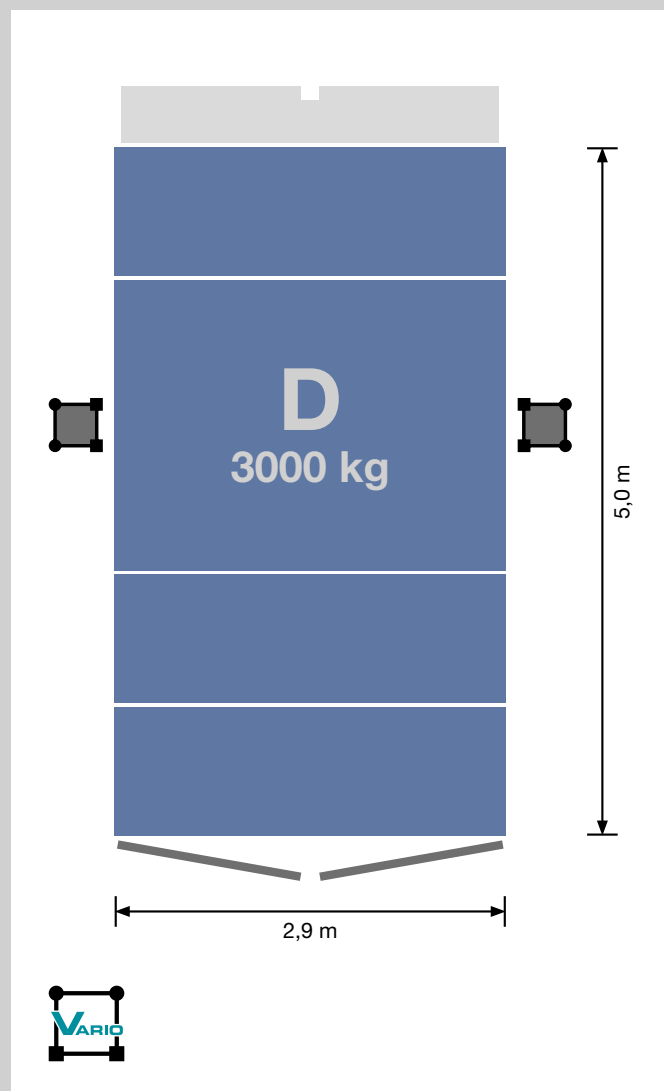
Příslušenství:

Rozsáhlé příslušenství
naleznete na:
www.geda.de





GEDA 3700 Z/ZP plošina C
2 nakládací dveře / 1 vykládací dvojitá rampa

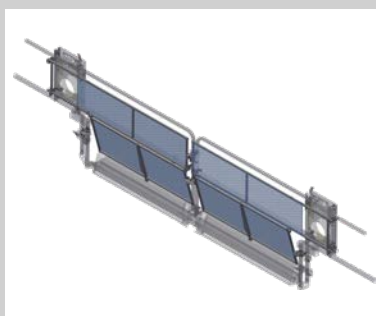


GEDA 3700 Z/ZP plošina D
2 nakládací dveře / 1 vykládací dvojitá rampa

Patrové bezpečnostní dveře:




Comfort-Maxi
Obj. č. 01213



Plechová výplň pro Comfort-Maxi
Obj. č. 68320



VARIO MAXI/VARIO MAXI +
Obj. č. 68100;68150



OZUBNICOVÉ VÝTAHY
**OSOBNÍ A
MATERIÁLOVÉ
VÝTAHY**

DOČASNÁ ZAŘÍZENÍ

SPECIÁLNÍ PRODUKTY



TELEVISION





GEDA® MULTILIFT P6

Kompaktní předem smontovaná základní jednotka se skládá z: přepravní kabina, oplocení, plochý zásobník kabelu a pohon

Systém sloupu GEDA UNI-X

Bez nutnosti betonové základové desky

Modulární systém

Rychlá a bezpečná montáž přímo z kabiny

Automatické mazání v základní výbavě

Pojistka proti utržení plochého kabelu v základní výbavě





GEDA MULTILIFT P6

Osobní a materiálové výtahy řady GEDA Multilift nabízí díky svému modulárnímu systému a jedinečným výhodám vhodné řešení pro přepravu osob a nákladů téměř na každé stavbě.

Ten "nejmenší" z této řady, výtah GEDA Multilift P6, vás přesvědčí svou nosností 650 kg, resp. 6 osob. Rychlost zdvihu je 24 m/min a to při maximální dopravní výšce 100 m.

Montáž a demontáž výtahu Multilift P6 je velmi rychlá a především bezpečná. Kompletní základní jednotka, skládající se z přepravní kabiny, oplocení, plochého zásobníku kabelu a pohonu, se dodává jako jeden celek s rozměry, které perfektně pasují do přepravních kontejnerů a nákladních automobilů. Po dopravení na místo je možné ihned začít s montáží stroje. Díky integrovanému střešnímu vikýři a montážní záklonce uvnitř výtahu je možné stroj z kabiny pohodlně smontovat nebo demontovat.

Technické údaje:



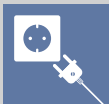
650 kg
6 osob



100 m

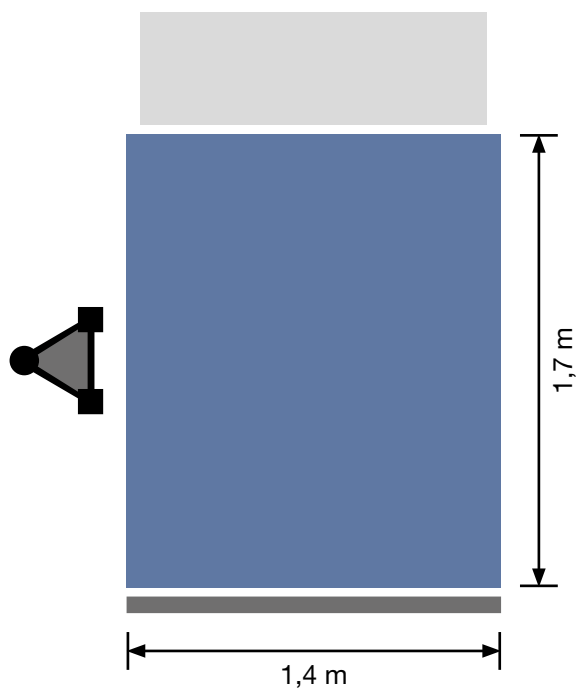


12/24 m/min



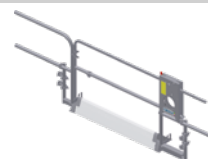
3,0/6,1 kW/400 V /
50 Hz/16 A

Plošina:



GEDA MULTILIFT P6 1 nakládací posuvné dveře / 1 vykládací rampa

Doporučené patrové bezpečnostní dveře:



Comfort

Obj. č. 01212



VARIO LITE

Obj. č. 68200



VARIO/VARIO +

Obj. č. 68000;68050



Plně patrové dveře vysoké 1,8 m/2,1 m
Obj. č. 41442;41441

Příslušenství:

**Rozsáhlé příslušenství
naleznete na:
www.geda.de**



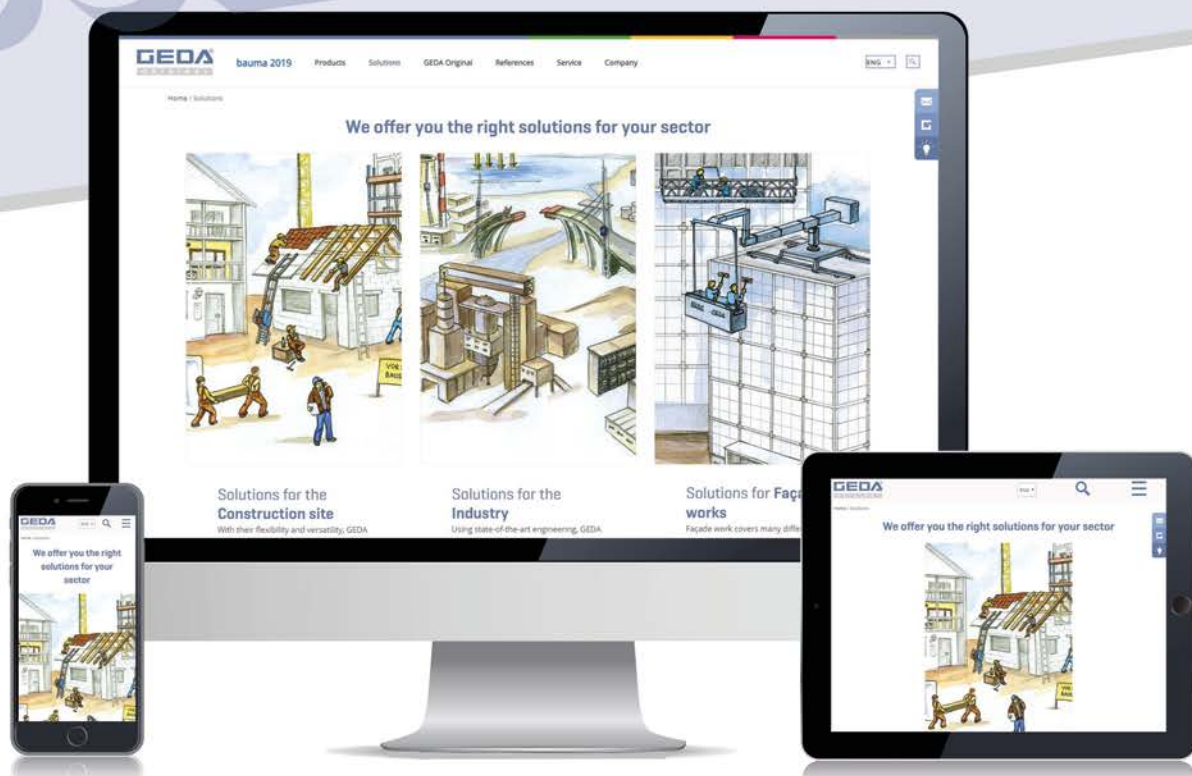
Ostatní patrové bezpečnostní dveře:

Obj. č. 01217	Standard
Obj. č. 01268	Standard-Basic
Obj. č. 68302	Plechová výplň pro Comfort
Obj. č. 68310	Plechová výplň pro Standard-Basic/Standard

OBLASTI POUŽITÍ

Jaké řešení má fy. GEDA ve svém programu, aby speciálně vyhověla mým požadavkům na dostupnost určité výšky? Díky novému členění oblastí použití, rozdělených na stavbu, průmysl a fasádu, je hledání vhodného produktu doslova zábavou.

www.geda.de/en/SOLUTIONS



www.geda.de

GEDA® MULTILIFT P12

Kompaktní předem smontovaná základní jednotka se skládá z: přepravní kabiny, oplocení, plochého zásobníku kabelu a pohon

Bez nutnosti betonové základové desky

Modulární systém

Rychlá a bezpečná montáž přímo z kabiny

Vhodný zejména pro montáž v šachtách

Automatické mazání v základní výbavě

Pojistka proti utržení plochého kabelu v základní výbavě





GEDA MULTILIFT P12

Díky modulárnímu systému nabízí řada výtahů GEDA Multilift vhodné řešení pro přepravu osob a nákladů téměř na každé stavbě.

Kompaktní, předem smontovaná základní jednotka výtahu GEDA Multilift P12, skládající se z přepravní kabiny, oplocení, plochého zásobníku kabelu a pohonu, se dodává jako jeden celek. Dodatečné základy, které musí být často dokonce extra vybetonovány, nejsou pro tuto řadu výtahů vůbec nutné.

Výhody výtahu Multilift vynikají zejména ve stísněných prostorech stavby. V porovnání s většími osobními výtahy stačí výtahu GEDA Multilift P12 méně čtverečních metrů základny.

Montáž výtahu se provádí rychle a efektivně z kabiny. Výtah se může ovládat velice pohodlně zvolením požadovaného poschodí a to jak z přepravní kabiny tak také ze všech pater. Výtah GEDA Multilift P12 bezpečně a plynule přepravuje až 1500 kg nákladu nebo 12 osob a to s rychlostí zdvihu 12-40 m/min. Díky čtyřem různým variantám kabiny s rozdílnou nosností se tento osobní a materiálový výtah může přizpůsobit jakýmkoli podmínkám na stavbě.

I přes svou vysokou nosnost je výtah GEDA Multilift P12, a to díky slabým kotevním silám, koncipován pouze pro provoz na jednom sloupu typu GEDA VARIO.

Technické údaje:



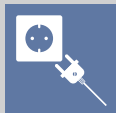
1500 kg
12 osob



150 m

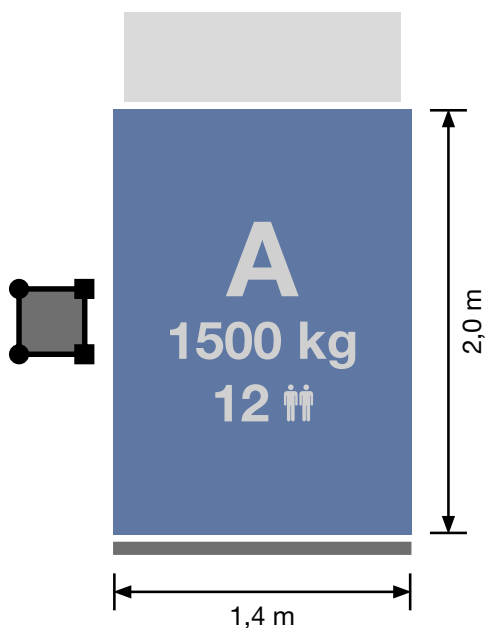


40 m/min



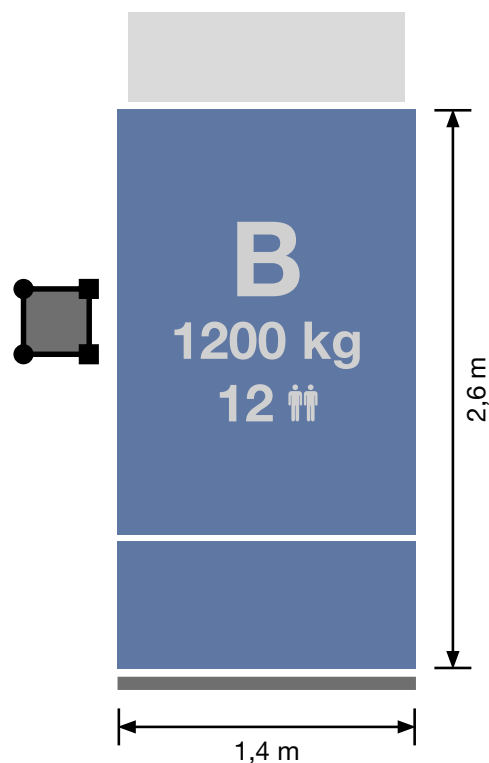
**15 kW/380-480 V/
50-60 Hz/32 A**

Plošina:



GEDA MULTILIFT P12 plošina A

1 nakládací posuvné dveře / 1 vykládací rampa



GEDA MULTILIFT P12 plošina B

1 nakládací posuvné dveře / 1 vykládací rampa

Příslušenství:

Rozsáhlé příslušenství
naleznete na:
www.geda.de



Doporučené patrové bezpečnostní dveře:



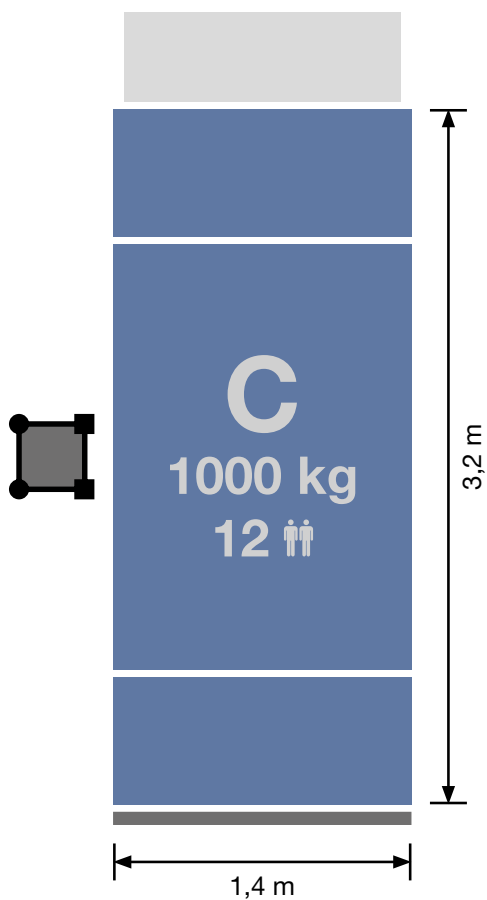
Comfort

Obj. č. 01212



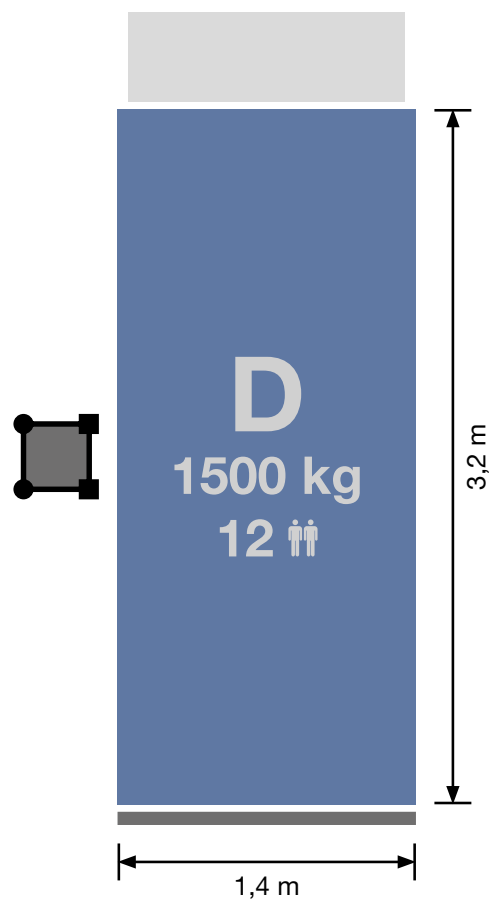
VARIO LITE

Obj. č. 68200



GEDA MULTILIFT P12 plošina C

1 nakládací posuvné dveře / 1 vykládací rampa



GEDA MULTILIFT P12 plošina D

1 nakládací posuvné dveře / 1 vykládací rampa

Ostatní patrové bezpečnostní dveře:

Obj. č. 01217	Standard
Obj. č. 01268	Standard-Basic
Obj. č. 68302	Plechová výplň pro Comfort
Obj. č. 68310	Plechová výplň pro Standard-Basic/Standard



VARIO/VARIO +

Obj. č. 68000;68050



Plné patrové dveře vysoké 1,8 m/2,1 m

Obj. č. 41442;41441

GEDA® MULTILIFT P18

Kompaktní předem smontovaná základní jednotka se skládá z: přepravní kabina, oplocení, plochý zásobník kabelu a pohon

Systém sloupu GEDA UNI-X

Bez nutnosti betonové základové desky

Modulární systém

Rychlá a bezpečná montáž přímo z kabiny

Automatické mazání v základní výbavě

Pojistka proti utržení plochého kabelu v základní výbavě





GEDA MULTILIFT P18

Osvědčené know-how celé řady výtahů GEDA Multilift se promítlo také do vývoje výtahu GEDA Multilift P18. Také u výtahu GEDA Multilift P18 pracujeme s kompletní předem smontovanou základní jednotkou, která se skládá z přepravní kabiny, oplocení, pohonu a plochého zásobníku kabelu, který šetří mnoho místa. Tímto považujte dlouhou montážní dobu za bezpředmětnou, protože s montáží sloupů se může na místě začít okamžitě a to přímo z kabiny.

Také výtahu GEDA Multilift P18 stačí jen pár metrů čtverečních základny. Tři různé varianty plošiny s rozdílnou nosností umožňují výtahu GEDA Multilift P18 přizpůsobit se všem požadavkům v místě stavby. Enormní nákladní plocha plošiny umožňuje také přepravu velmi těžkého a neskladného nákladu, jako např. sádkartonových desek pro vnitřní výstavbu apod.

Výtah GEDA Multilift P18 vás přesvědčí svou nosností 2000 kg, resp. až 20 osob a svou rychlostí zdvihu 32 m/min. Dvousloupový systém zaručuje stabilní pojezd kabiny až do výšky 100 m.

Další předností fy. GEDA je také inovativní systém plochého kabelu. Dopravník plochého kabelu zajistí, že se kabel, i za silného větru, ukládá do plochého kabelového zásobníku neustále napnutý a že nedochází k obávanému kroucení kabelu.

Technické údaje:



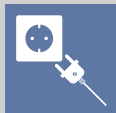
2000 kg
20 osob



100 m

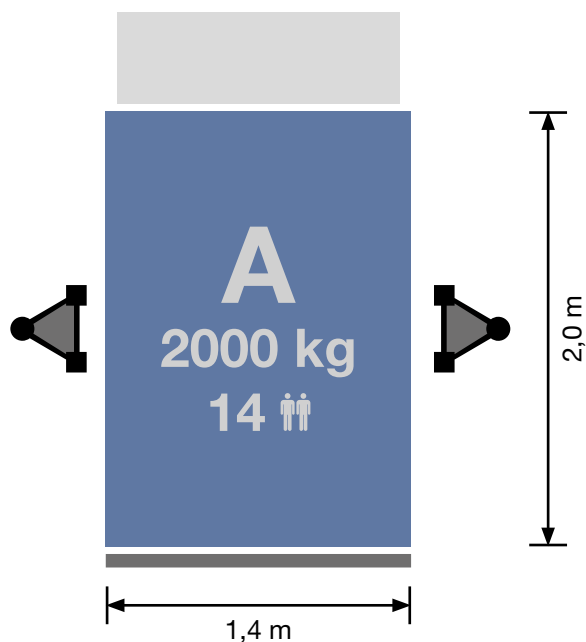


32 m/min

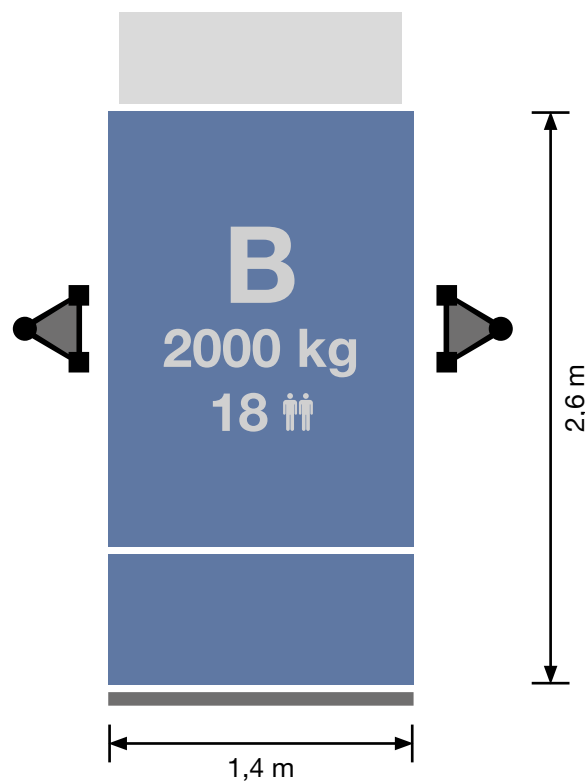


**15 kW/380-480 V/
50-60 Hz/32 A**

Plošina:



GEDA MULTILIFT P18 plošina A
1 nakládací posuvné dveře / 1 vykládací rampa

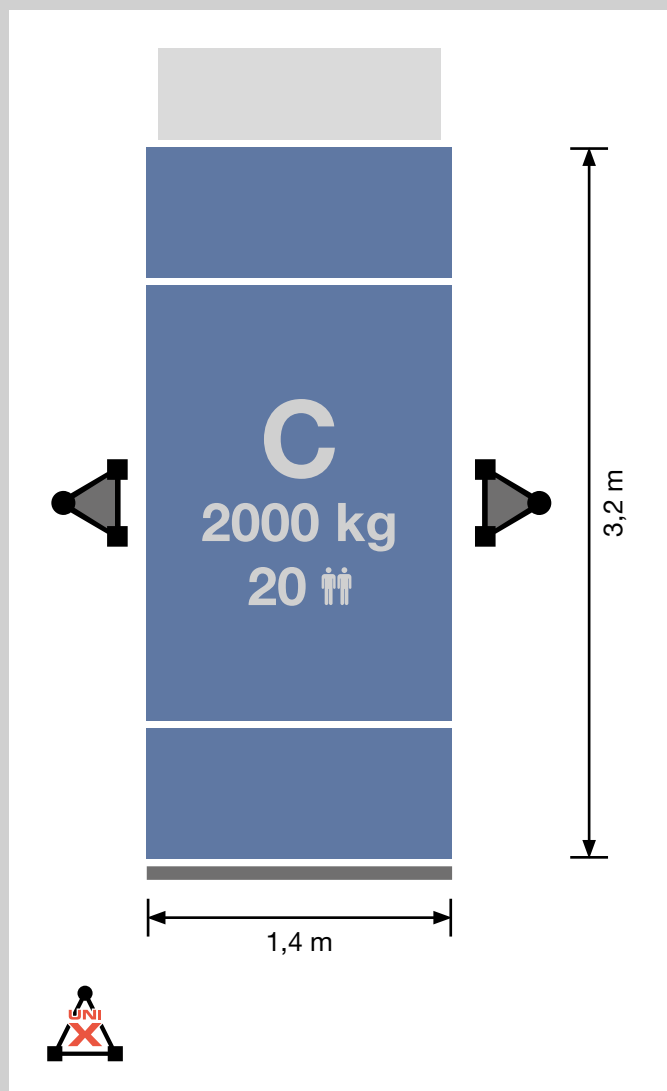


GEDA MULTILIFT P18 plošina B
1 nakládací posuvné dveře / 1 vykládací rampa

Příslušenství:

Rozsáhlé příslušenství
naleznete na:
www.geda.de





GEDA MULTILIFT P18 plošina C
1 nakládací posuvné dveře / 1 vykládací rampa

Doporučené patrové bezpečnostní dveře:



Comfort
Obj. č. 01212



VARIO LITE
Obj. č. 68200



VARIO/VARIO +
Obj. č. 68000;68050



Plně patrové dveře vysoké 1,8 m/2,1 m
Obj. č. 41442;41441

Ostatní patrové bezpečnostní dveře:

Obj. č. 01217	Standard
Obj. č. 01268	Standard-Basic
Obj. č. 68302	Plechová výplň pro Comfort
Obj. č. 68310	Plechová výplň pro Standard-Basic/Standard

GEDA® MULTILIFT P22

Kompaktní předem smontovaná základní jednotka se skládá z: přepravní kabina, oplocení, plochý zásobník kabelu a pohon

Bez nutnosti betonové základové desky

Modulární systém

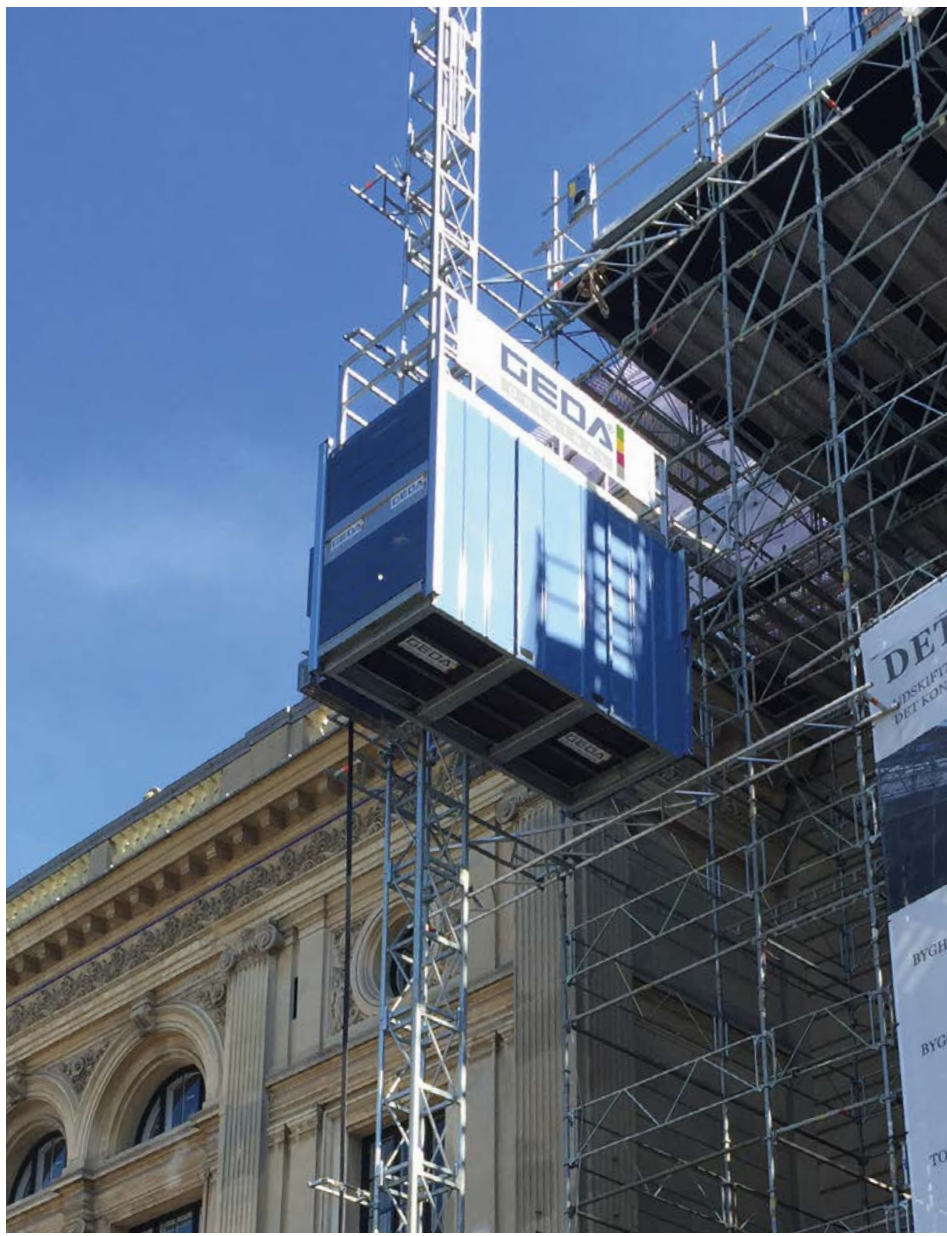
Nízká a pohodlná nástupní výška s i bez kabelového vozíku

Volitelná výbava: velké dveře C pro pohodlnou nakládku velkého a neskladného zboží

Automatické mazání v základní výbavě

Design nenáročný na údržbu





GEDA MULTILIFT P22

Výtah GEDA Multilift P22 je z celé řady výtahů Multilift tím "nejsilnějším" a i přes svou vysokou nosnost 2000 kg, resp. až 22 osob je stále koncipován pro provoz pouze na jednom sloupu typu GEDA VARIO.

Velké dveře typu C (š x v: 2,9 x 2,0 m), které jsou v nabídce volitelného příslušenství, umožňují komfortní nakládání plošiny také stavebním materiálem, který je velký a neskladný.

Další výhodou skrývá design výtahu GEDA Multilift P22, který je nenáročný na údržbu: všechny elektronické součástky jsou přístupné rovnou z kabiny.

Díky patentovanému systému plochého kabelu umožňuje výtah GEDA Multilift P22 bezpečně a plynule přepravovat osoby a materiál až do výšky 200 m. Zvláštností je, že od dopravní výšky 50 m je výtah GEDA MULTILIFT P22 vybaven kabelovým vozíkem. Tento vozík je konstrukčně velmi úsporný, což zajišťuje, že nástupní výška v přízemí je pořád pohodlných 450 mm nad zemí.

Již tak jako tak komfortní ovládání tohoto osobního a materiálového výtahu je možné ještě zjednodušit a zefektivnit tím, že si v rámci volitelného příslušenství výtah vybavíte inteligentním ovládáním, kterým jste schopni si přivolat výtah např. z jiného poschodí.

Další výhody řady Multilift, jako snadná montáž díky kompaktní a předem smontované základní jednotce, nebo instalace bez zvláštní betonové základové desky, doplňují celkový koncept výtahu.

Technické údaje:



2000 kg
22 osob



200 m

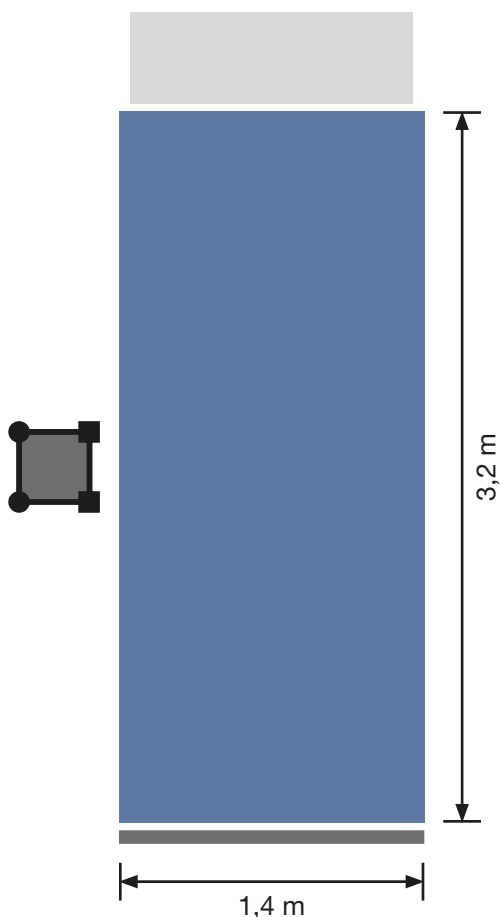


54 m/min



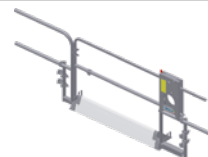
30 kW/380-480 V/
50-60 Hz/63 A

Plošina:



GEDA MULTILIFT P22 1 nakládací posuvné dveře / 1 vykládací rampa

Doporučené patrové bezpečnostní dveře:



Comfort

Obj. č. 01212



VARIO LITE

Obj. č. 68200



VARIO/VARIO +

Obj. č. 68000;68050



Plně patrové dveře vysoké 1,8 m/2,1 m
Obj. č. 41442;41441

Příslušenství:

Rozsáhlé příslušenství
naleznete na:
www.geda.de



**Dostupné také s
velkými dveřmi C!**



Ostatní patrové bezpečnostní dveře:

Obj. č. 01217	Standard
Obj. č. 01268	Standard-Basic
Obj. č. 68302	Plechová výplň pro Comfort
Obj. č. 68310	Plechová výplň pro Standard-Basic/Standard

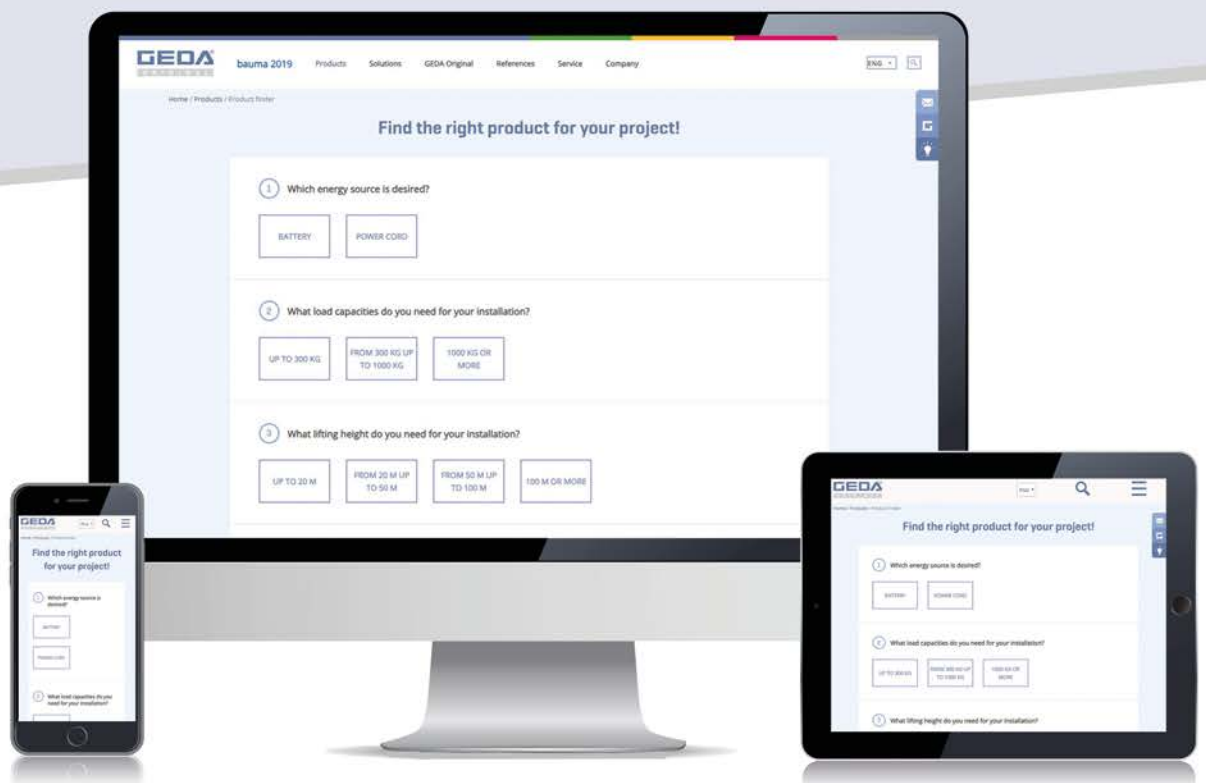
VYHLEDÁVAČ PRODUKTU

VYHLEDÁVAČ

Zdroj energie, nosnost, dopravní výška, přípojka elektřiny - pouze čtyři jednoduché otázky pro to, abyste dokázali zvolit ten nejvhodnější produkt GEDA.

A nový vyhledávač produktu toto umožňuje.

www.geda.de/en/products/PRODUCT-FINDER



www.geda.de





GEDA® PH 2032



Varianta Single nebo Twin

**Mnoho variant ovládání
nejnovější generace**

**Nízká a pohodlná nástupní
výška 450 mm s
kabelovým vozíkem**

**Patentovaný systém
plochého kabelu**

Flexibilní dveřní systém





GEDA PH 2032

Osobní a nákladní výtahy řady GEDA PH splňují požadavky trhu na vysoké nosnosti a velké dopravní výšky.

Ten "nejmenší" z celkově třech modelů řady GEDA PH, výtah GEDA PH 2032, nabízí díky své prostorné a velké plošině o rozměru 1,55 x 3,20 m místo až pro 25 osob nebo materiál o celkové hmotnosti 2000 kg.

Díky rychlosti zdvihu 0-40-65-90 m/min, která je řízena frekvenčním měničem, dosahuje výtah GEDA PH 2032 dopravní výšky až 400 metrů.

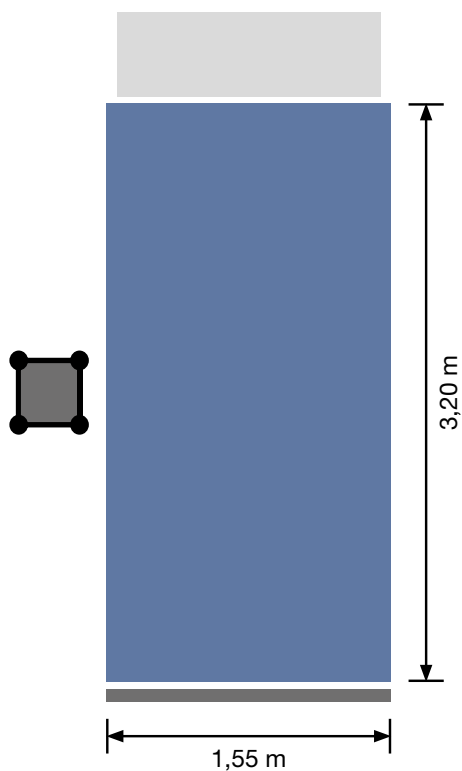
Frekvenční měnič přitom umožňuje plynulý rozjezd a dojezd a to s malým náběhovým proudem, čímž se výrazně snižuje opotřebení ozubnicových segmentů a pastorku v motoru.

Pro každý model si můžete individuálně vybrat ze třech verzí standardního ovládání, tj. ovládání s předvolbou poschodí, automatické nebo plně automatické ovládání. Různé dveřní systémy v kombinaci s vhodnými patrovými bezpečnostními dveřmi, které mohou být elektricky nebo mechanicky zamykatelné, dokreslují kompletní profil řady výtahů PH.

Výtah GEDA PH 2032 je dostupný ve variantě jak s jednoduchou tak i dvojitou kabinou.

GEDA® PH 2032 Single

Dostupné také s
velkými dveřmi C!



Technické údaje:



2000 kg
25 osob



400 m



90 m/min



**35-75 kW/380-480 V/
50-60 Hz/63-125 A**

Doporučené patrové bezpečnostní dveře:



Comfort

Obj. č. 01212



Plné patrové dveře vysoké 1,8 m/2,1 m

Obj. č. 41442;41441

Ostatní patrové bezpečnostní dveře:

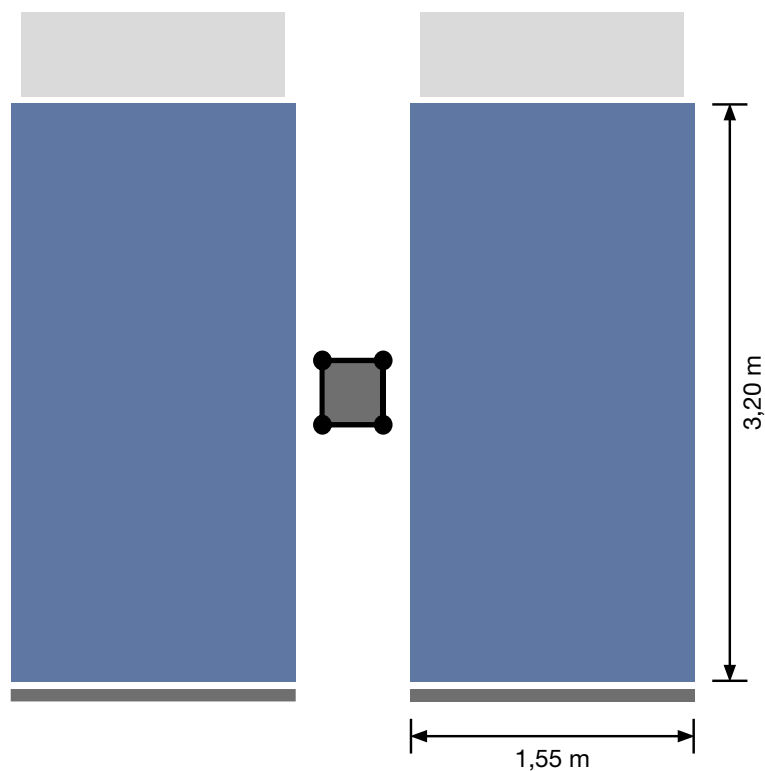
Obj. č. 01217	Standard
Obj. č. 01268	Standard-Basic
Obj. č. 68302	Plechová výplň pro Comfort
Obj. č. 68310	Plechová výplň pro Standard-Basic/Standard
Obj. č. 68200	VARIO LITE



VARIO/VARIO +
Obj. č. 68000;68050

GEDA® PH 2032 Twin

*Dostupné také s
velkými dveřmi C!*



Příslušenství:

Rozsáhlé příslušenství
naleznete na:
www.geda.de



Technické údaje:



2 x 2000 kg
2 x 25 osob



400 m



90 m/min



**2 x 35-75 kW/380-480 V/
50-60 Hz/2 x 63-125 A**

GEDA® PH 2737



Varianta Single nebo Twin

**Mnoho variant ovládání
nejnovější generace**

**Nízká a pohodlná nástupní
výška 450 mm s
kabelovým vozíkem**

**Patentovaný systém
plochého kabelu**

Flexibilní dveřní systém





GEDA PH 2737

Novostavba, práce na fasádě, rozsáhlé renovační práce nebo máte potřebu dopravit extrémně těžké náklady do velké výšky? Ideálním pomocníkem pro tyto případy je osobní a materiálový výtah GEDA PH 2737.

Díky rychlosti zdvihu 90 m/min, která je řízena frekvenčním měničem, dosahuje výtah GEDA PH 2737 dopravní výšky až 400 metrů a je schopen přepravit až 28 osob, resp. 2700 kg nákladu.

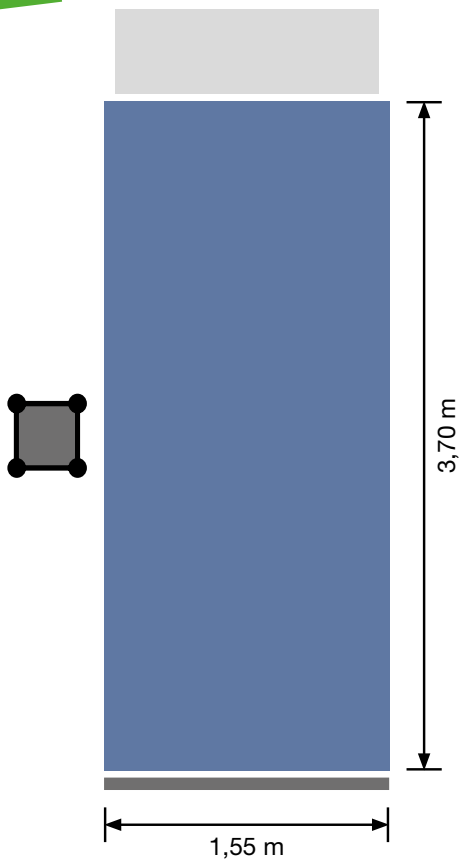
Komfortní velikost plošiny o rozměru 1,55 x 3,70 umožňuje přepravu také velmi neskladných nákladů.

Pro každý model výtahu řady GEDA PH si můžete individuálně vybrat ze třech verzí standardního ovládání, tj. ovládání s předvolbou poschodí, automatické nebo plně automatické ovládání. Různé dveřní systémy v kombinaci s vhodnými patrovými bezpečnostními dveřmi, které mohou být elektricky nebo mechanicky zamykatelné, dokreslují kompletní profil řady výtahů PH.

Výtah GEDA PH 2737 je dostupný ve variantě jak s jednoduchou tak i dvojitou kabinou.

GEDA® PH 2737 Single

Dostupné také s
velkými dveřmi C!



Technické údaje:



2700 kg
28 osob



400 m



90 m/min



**40-80 kW/380-480 V/
50-60 Hz/80-160 A**

Doporučené patrové bezpečnostní dveře:



Comfort

Obj. č. 01212



Plné patrové dveře vysoké 1,8 m/2,1 m

Obj. č. 41442;41441

Ostatní patrové bezpečnostní dveře:

Obj. č. 01217	Standard
Obj. č. 01268	Standard-Basic
Obj. č. 68302	Plechová výplň pro Comfort
Obj. č. 68310	Plechová výplň pro Standard-Basic/Standard
Obj. č. 68200	VARIO LITE



VARIO/VARIO +
Obj. č. 68000;68050

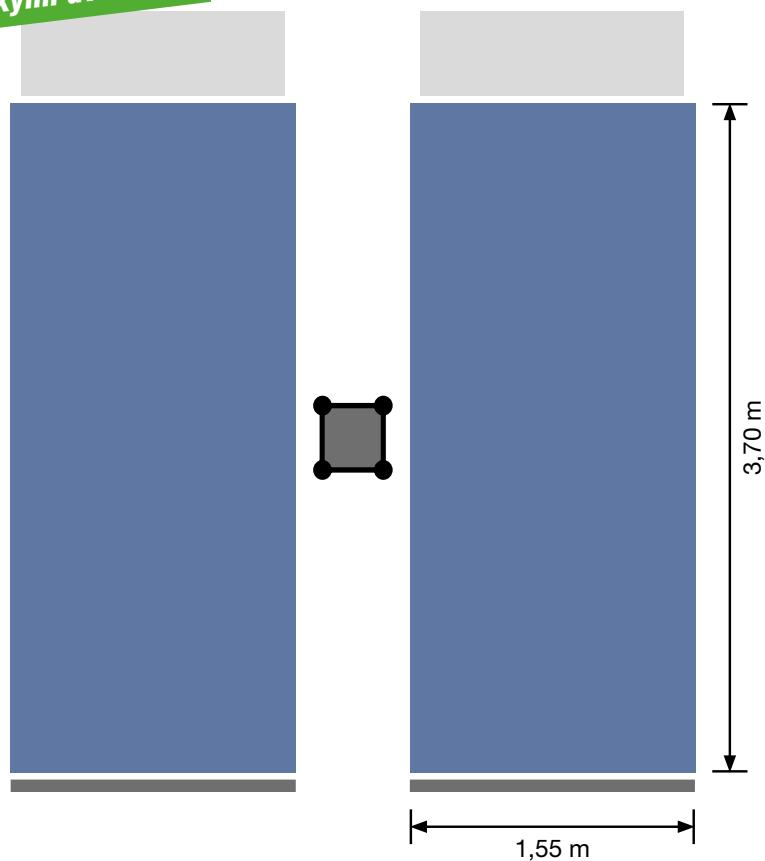
Příslušenství:

Rozsáhlé příslušenství
naleznete na:
www.geda.de



GEDA® PH 2737 Twin

*Dostupné také s
velkými dveřmi C!*



Technické údaje:



2 x 2700 kg
2 x 28 osob



400 m



90 m/min



**2 x 40-80 kW/380-480 V/
50-60 Hz/2 x 80-160 A**

GEDA® PH 3240

Varianta Single nebo Twin

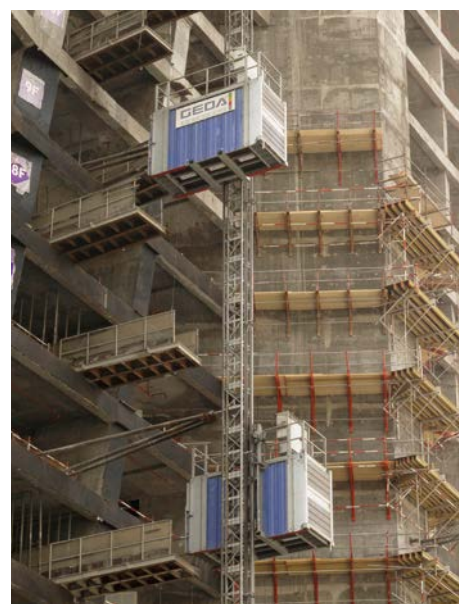
**Mnoho variant ovládání
nejnovější generace**

**Nízká a pohodlná nástupní
výška 450 mm s
kabelovým vozíkem**

**Patentovaný systém
plochého kabelu**

Flexibilní dveřní systém





GEDA PH 3240

Výtah GEDA PH 3240 je z celé řady výtahů PH tím "nejsilnějším" a je konstruován speciálně pro přepravu extrémně těžkých nákladů do velkých výšek a samozřejmě také pro bezpečnou a efektivní přepravu osob a materiálu.

Velká plošina o rozměru 1,55 x 4 m poskytuje místo až pro 30 osob nebo materiál o celkové hmotnosti 3200 kg.

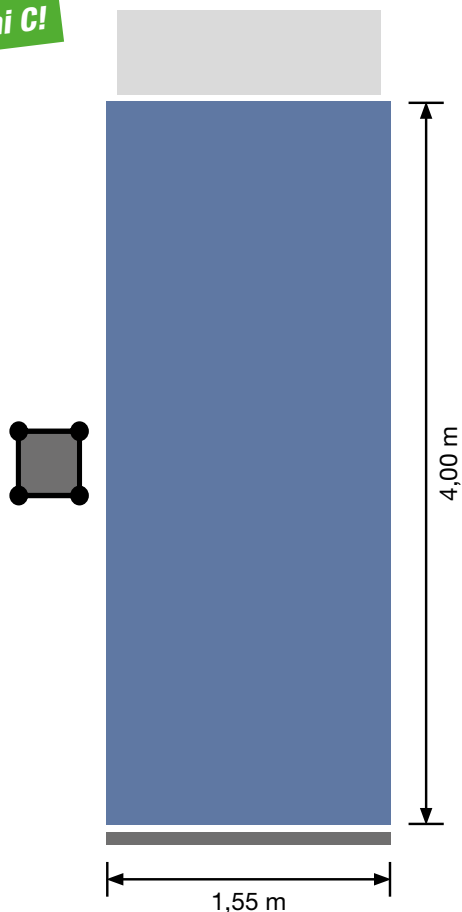
Díky rychlosti zdvihu 90 m/min, která je řízena frekvenčním měničem, dosahuje výtah GEDA PH 3240 dopravní výšky až 400 metrů. Prostorná plošina je optimální zejména pro přepravu velmi těžkého a neskladného stavebního materiálu.

Pro každý model výtahu řady GEDA PH si můžete individuálně vybrat ze třech verzí standardního ovládání, tj. ovládání s předvolbou poschodí, automatické nebo plně automatické ovládání. Různé dveřní systémy v kombinaci s vhodnými patrovými bezpečnostními dveřmi, které mohou být elektricky nebo mechanicky zamykatelné, dokreslují kompletní profil řady výtahů PH.

Pro zvýšení efektivity práce je výtah GEDA PH 3240 dostupný ve variantě jak s jednoduchou tak i dvojitou kabinou.

GEDA® PH 3240 Single

Dostupné také s
velkými dveřmi C!



Technické údaje:



3200 kg
30 osob



400 m



90 m/min



**45-80 kW/380-480 V/
50-60 Hz/80-160 A**

Doporučené patrové bezpečnostní dveře:



Comfort

Obj. č. 01212



Plné patrové dveře vysoké 1,8 m/2,1 m

Obj. č. 41442;41441

Ostatní patrové bezpečnostní dveře:

Obj. č. 01217	Standard
Obj. č. 01268	Standard-Basic
Obj. č. 68302	Plechová výplň pro Comfort
Obj. č. 68310	Plechová výplň pro Standard-Basic/Standard
Obj. č. 68200	VARIO LITE



VARIO/VARIO +
Obj. č. 68000;68050

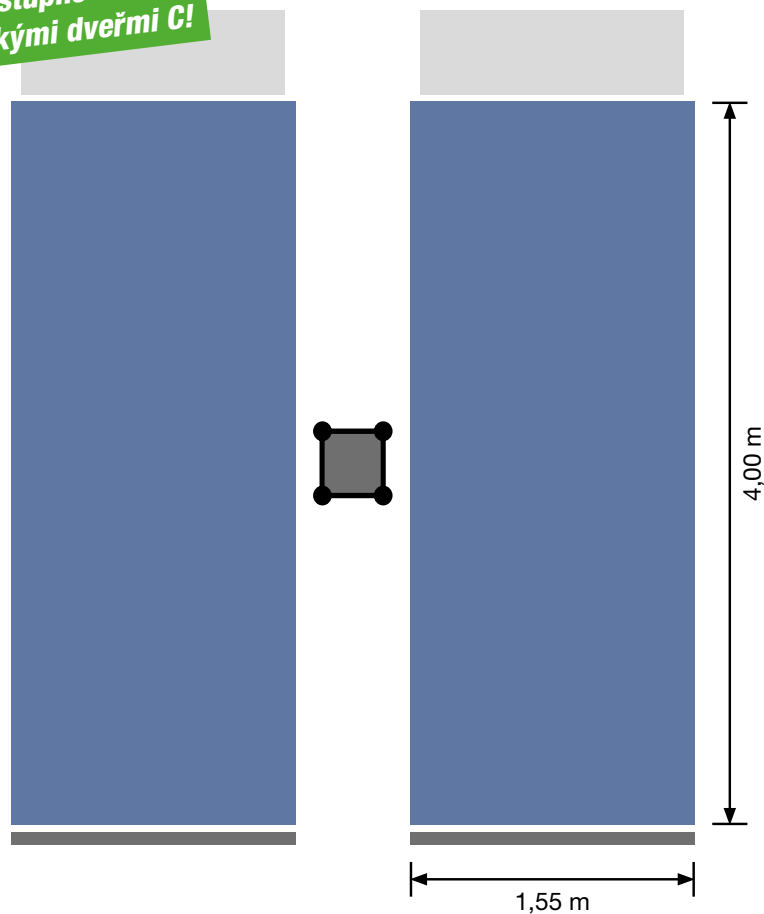
Příslušenství:

Rozsáhlé příslušenství
naleznete na:
www.geda.de



GEDA® PH 3240 Twin

*Dostupné také s
velkými dveřmi C!*



Technické údaje:



2 x 3200 kg
2 x 30 osob



400 m



90 m/min



2 x 45-80 kW/380-480 V/
50-60 Hz/2 x 80-160 A

GEDA BL 2000

*Kodaň
Dánsko*





GEDA

GEDA
ORIGINAL

GEDA

GEDA

YTONG
YTONG
YTONG

YTONG
YTONG

GEDA® BL 2000



Varianta Single nebo Twin

**Mnoho variant ovládání
nejnovější generace**

**Nízká nástupní výška
400 mm**

**Přeprava varianty Single
jako jednoho celku je
na kamiónu možná**

**Display s mnoha funkcemi
uvnitř přepravní kabiny**





GEDA BL 2000

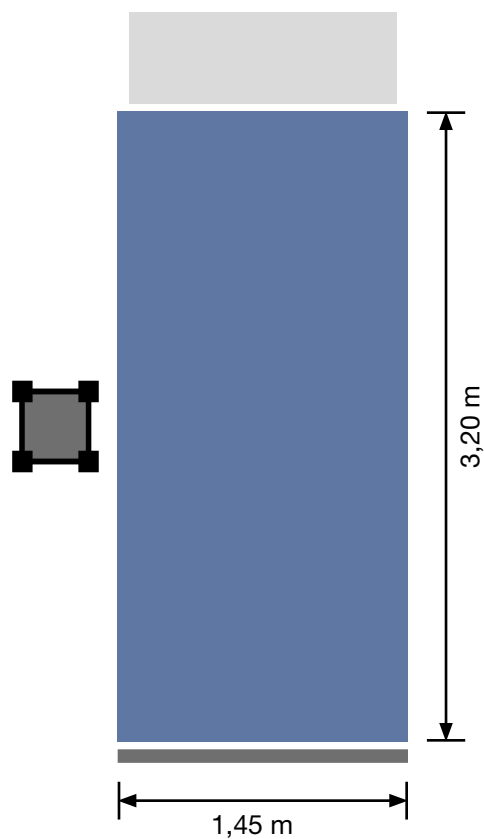
Tam, kde je potřeba stále přepravovat těžké náklady do velkých výšek, se o potřebnou efektivitu na stavbě postará nový výtah GEDA BL 2000. Osobní a materiálový výtah je se svou nosností 2000 kg resp. 23 osob a rychlostí zdvihu max. 55 m/min novým silným pomocníkem z nabídky fy. GEDA a je k dispozici ve variantě jak s jednoduchou (Single) tak i dvojitou (Twin) kabinou. Plošina s neměnným rozměrem 3,20 x 1,45 x 2,10 m umožňuje přepravu také neskladných nákladů až do dopravní výšky 250 m. Pro zvýšení komfortu a jednoduchosti ovládání byl výtah vybaven několika variantami ovládání nejnovější generace.

Výtah GEDA BL 2000 je k dispozici ve dvou variantách, v provedení Standard a Premium.

Verze Premium vás přesvědčí celou řadou dodatečných prvků. Díky tomu dokážete sledovat historii provedených akcí/pokynů, např. čas startu a zastavení, chybové hlášky, hmotnost nákladu každé jízdy atd. U varianty výtahu Premium je dále možné dle podmínek na stavbě nebo dle přání zákazníka přes display flexibilně změnit nosnost z 2000 kg při jištění 63 A na nosnost 1300 kg s jištěním 32 A, čímž získáte další možnosti použití.

Výtah má k dispozici také čidlo větru s kontrolkou na displeji, které se při zesílení větru postará o to, aby výtah automaticky sjel do přízemí, což zvyšuje bezpečnost především na stavbách prováděných v pobřežních oblastech.

GEDA® BL 2000 Single



Technické údaje:



2000 kg
23 osob



250 m



55 m/min



**32 kW/380-480 V/
50-60 Hz/63 A**

Doporučené patrové bezpečnostní dveře:



Comfort

Obj. č. 01212



Plné patrové dveře vysoké 1,8 m/2,1 m

Obj. č. 41442;41441

Ostatní patrové bezpečnostní dveře:

Obj. č. 01217	Standard
Obj. č. 01268	Standard-Basic
Obj. č. 68302	Plechová výplň pro Comfort
Obj. č. 68310	Plechová výplň pro Standard-Basic/Standard
Obj. č. 68200	VARIO LITE



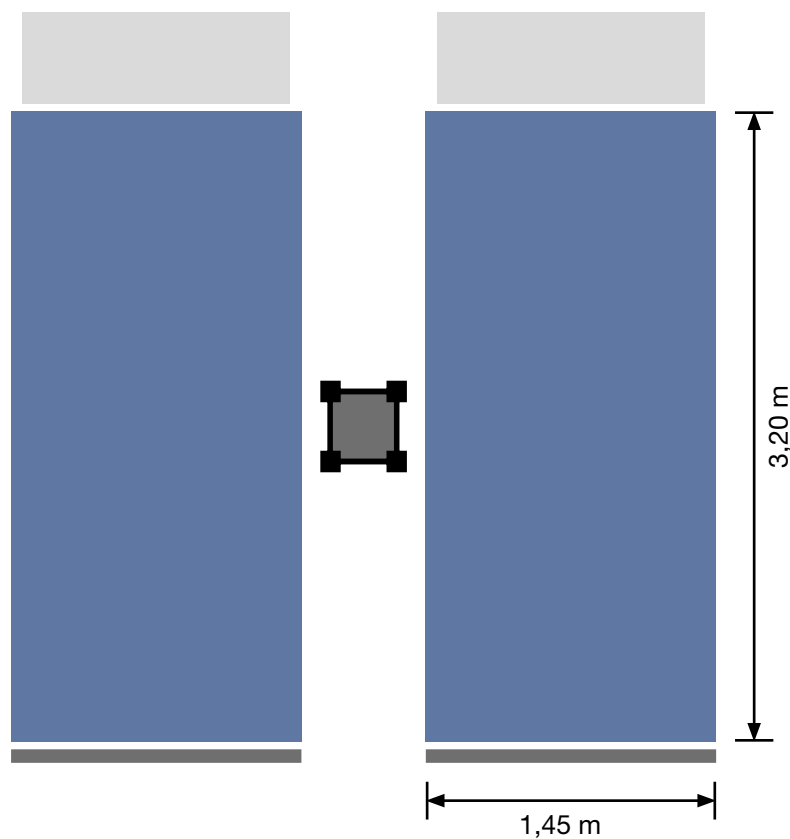
VARIO/VARIO +
Obj. č. 68000;68050

Příslušenství:

Rozsáhlé příslušenství
naleznete na:
www.geda.de



GEDA® BL 2000 Twin



Technické údaje:



2 x 2000 kg
2 x 23 osob



250 m



55 m/min



2 x 32 kW/380-480 V/
50-60 Hz/2 x 63 A

GEDA® SBL 2000



Speciálně vyvíjeno pro mimoevropské trhy

Varianta Single nebo Twin

Robustní konstrukce plošiny

Řada bezpečnostních prvků





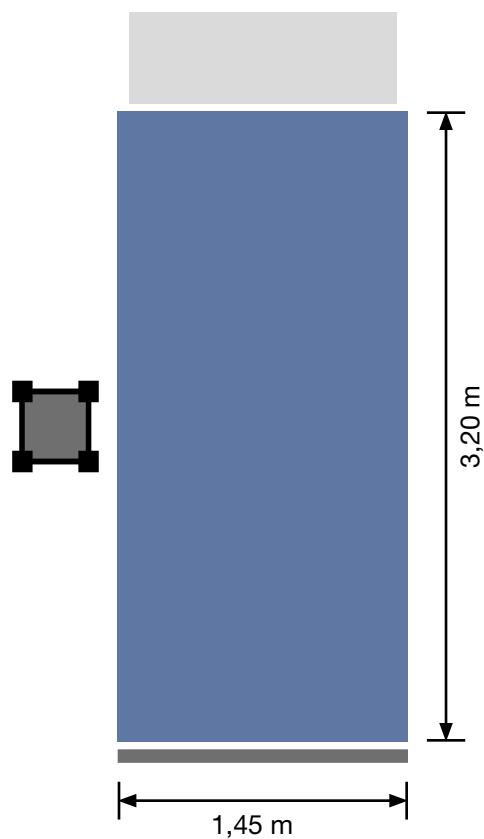
GEDA SBL 2000

Speciální řešení a přesné přizpůsobení se výtahu individuálním požadavkům a podmínkám stavby není na mimoevropských trzích většinou vyžadováno. Oproti jiným typům výtahů GEDA, které je možné různě modifikovat, je nový výtah GEDA SBL 2000 k dispozici pouze a jen s plošinou a její pevně danou velikostí 3,20 x 1,45 x 2,10 m, pevně danou nosností 2.000 kg resp. 23 osob a rychlostí zdvihu 55 m/min a také dopravní výškou 250 metrů.

Co se týká kvality a bezpečnosti, tak výtah GEDA SBL 2000 samozřejmě v žádném případě nezaostává za jinými výtahy z rozsáhlého sortimentu fy. GEDA. Výtah GEDA SBL 2000 je optimální produktem, který je plně přizpůsobený požadavkům trhů mimo Evropu a byl kompletně vyvinut a zkonstruován v sídle fy. GEDA v Německu.

Výtah GEDA SBL 2000 je dostupný ve variantě jak s jednoduchou tak i dvojitou (Twin) kabinou.

GEDA® SBL 2000 Single



Technické údaje:



2000 kg
23 osob



250 m



55 m/min



**23 kW/380-480 V/
50-60 Hz/50 A**

Doporučené patrové bezpečnostní dveře:



Comfort

Obj. č. 01212

Ostatní patrové bezpečnostní dveře:

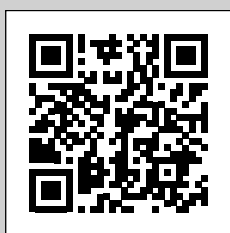
Obj. č. 01217	Standard
Obj. č. 01268	Standard-Basic
Obj. č. 68302	Plechová výplň pro Comfort
Obj. č. 68310	Plechová výplň pro Standard-Basic/Standard
Obj. č. 68200	VARIO LITE



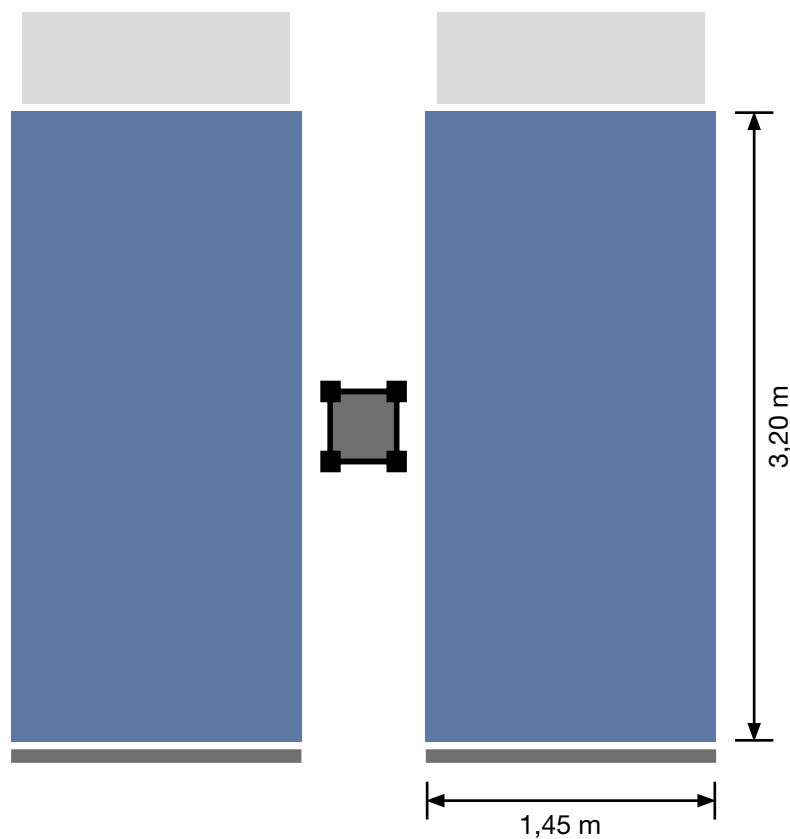
VARIO/VARIO +
Obj. č. 68000;68050

Příslušenství:

Rozsáhlé příslušenství
naleznete na:
www.geda.de



GEDA® SBL 2000 Twin



Technické údaje:



2 x 2000 kg
2 x 23 osob



250 m



55 m/min



2 x 23 kW/380-480 V/
50-60 Hz/2 x 50 A



GEDA 2 PK
Paříž
Francie

K O S

GEDA® 2 PK



**Flexibilní systém:
universálně použitelný pro
všechny značky jeřábů**

**Díky pohyblivému kotvení
a lehké hliníkové
konstrukci neomezuje
výkon jeřábu**

**Jednoduché ovládání,
rychlá montáž**

**Design nenáročný na
údržbu**

**Osvědčená technika
v praxi po celém světě -
Made in Germany**





GEDA 2 PK

Výtah GEDA 2 PK dokáže za velmi krátkou dobu - a především bezpečně - dopravit jeřábníka na své místo do potřebné výšky. Riskantní a náročné šplhání po konstrukci do kabiny jeřábu, zejména pak při špatném počasí, je tak již minulostí. Flexibilní systém umožňuje montáž výtahu na všech typech jeřábů vesměs všech výrobců a standardně až do výšky 150 m.

Jakmile se smontuje a ukotví základní jednotka tohoto ozubnicového výtahu, nasadí se na ní také 22 kg lehké hliníkové žebříky, a to z otevřené kabiny bez střechy, které se mezi sebou snadno propojí patentovaným rychlouzávěrem a tudíž bez šroubů.

Rozsáhlé bezpečnostní prvky dokreslují celkový profil výtahu GEDA 2 PK. Při otevření přepravní kabiny se vyklopí malá rampa spolu s boční ochranou, která spolu se závorou na jeřábu vytvoří bezpečný přechod do kabiny. Záchytná brzda závislá na rychlosti garantuje bezpečnost; elektrické bezpečnostní prvky znemožňují chybnou obsluhu výtahu.

V rizikových situacích se tento výtah může stát také zachráncem lidského života, protože vyproštění a záchrana jeřábníka, který např. upadl do bezvědomí nebo náhle onemocněl, může díky výtahu GEDA 2 PK začít ve velmi krátké době.

Technické údaje:



200 kg
2 osoby



60/80/120/150 m

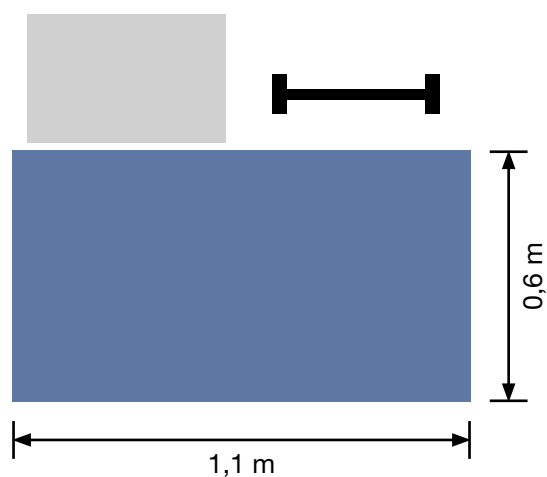


24 m/min



**1,5 kW/400 V/
50 Hz/16 A**

Plošina:



GEDA 2 PK

1 nástupní/výstupní rampa

Příslušenství:

Rozsáhlé příslušenství
naleznete na:
www.geda.de



Patrové bezpečnostní dveře:



2 PK
Obj. č. 38100

**Flexibilní systém výtahu
GEDA 2 PK je vhodný pro VŠECHNY
TYPY JEŘÁBŮ většiny výrobců.**



**GEDA přestupní lávka UNI
pro bezpečný přechod
mezi výtahem a jeřábem.**




**GEDA konzole UNI
pro závěsnou montáž
GEDA 2 PK na jeřábu.**



GEDA MCP 1500
Dražďany
Německo



A multi-story building under construction with a grey facade. The building has several balconies, each with a white protective covering. A worker in a white uniform and yellow hard hat is standing on a blue and red GEDA platform, working on the facade. The platform is part of a scaffolding system. The sky is clear and blue.

OZUBNICOVÉ VÝTAHY SLOUPOVÉ PRACOVNÍ PLOŠINY

DOČASNÁ ZAŘÍZENÍ

GEDA® MCP 750 MCP 1500

Rychlá a bezpečná
doprava osob na
pracovní místo

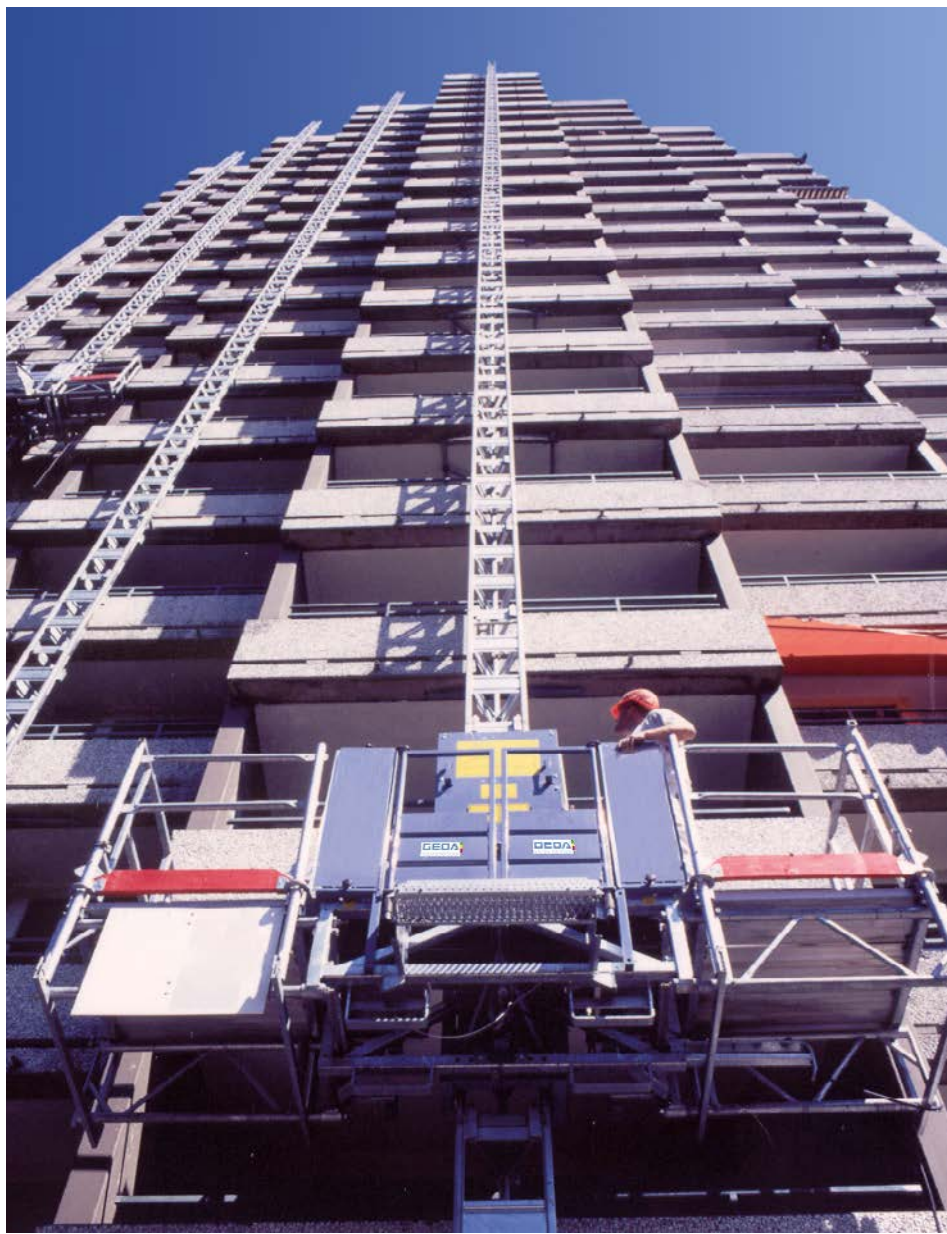
Slouží jako pracovní
plošina pro více osob

Systém sloupu GEDA UNI-X

K dispozici jako jedno-
nebo dvousloupová
varianta

Modulární systém
umožňuje flexibilně se
přizpůsobit tvaru budovy





GEDA MCP

"Elektrické lešení" od fy. GEDA - sloupové pracovní plošiny GEDA MCP 750 a GEDA MCP 1500 - jsou jasnou volbou v několika ohledech. Tyto sloupové pracovní plošiny vynikají zejména svým snadným ovládním a také jednoduchou montáží i demontáží. Výhody se ukážou hned při samotné montáži stroje, tzn. např. při montáži podstavce můžete použít standardní lešenové díly jako zábradlí, okopové zarážky, nosníky a kryty lešenových polí. Díky ocelovým sloupům GEDA UNI-X, vybavenými šrouby, které jsou se sloupy trvale propojeny, lze stožáry montovat přímo z plošiny.

Obě plošiny umožňují ergonomicky pohodlnou práci, protože je můžete postavit optimálně dle profilu fasády. Pro práci s elektrickým nářadím je na plošině k dispozici také elektrická zásuvka.

Právě v porovnání s klasickým lešením se při použití těchto sloupových pracovních plošin projeví další důležité rozdíly. Např. plochu stěny můžete zpracovávat v jedné ploše, protože vás v přístupu k ní neomezují žádné vertikální ani příčné trubky samotného lešení. Další výhodou jsou nízké investiční náklady, úsporná přeprava jednotlivých dílů a zároveň garance bezpečnosti a stability při nízkých nákladech na samotnou montáž plošiny.

Použití sloupových pracovních plošin se osvědčuje také při jejich pronájmu. Plošina se totiž neustále pohybuje jen tam, kde se právě pracuje. Tzn. výhled dlouhodobě nezakrývají žádné plachty a neomezují tak dopad světla apod.

Technické údaje:



750 kg
1500 kg



100 m



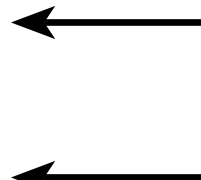
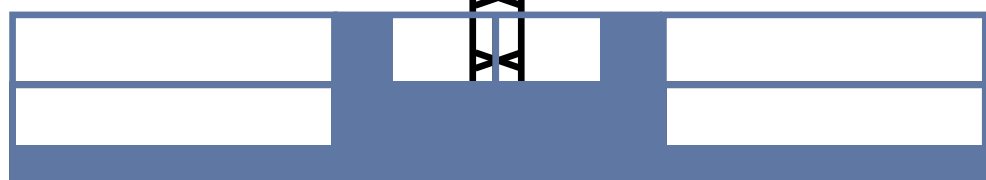
9 m/min



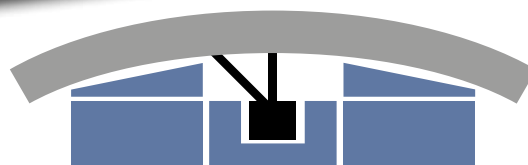
2,2 kW/400 V /
50-60 Hz/16 A



GEDA MCP 750 (jednosloupová)
délka plošiny až 5,6 m



Kvalita zn. GEDA na principu stavebnice!



**STANDARDNÍ
LEŠENOVÉ DÍLY!**

**GEDA MCP 1500 (dvousloupová)
délka plošiny prodloužitelná až na 16,7 m**

Příslušenství:

**Rozsáhlé příslušenství
naleznete na:
www.geda.de**



PRŮMYSLOVÉ VÝTAHY

SERVISNÍ VÝTAHY

TRVALÁ ZAŘÍZENÍ







Rozmanitá paleta standardních modelů vč. variant bezpečnostních a z ušlechtilé oceli

Speciálně vyvinuté pro použití v různých oborech průmyslu

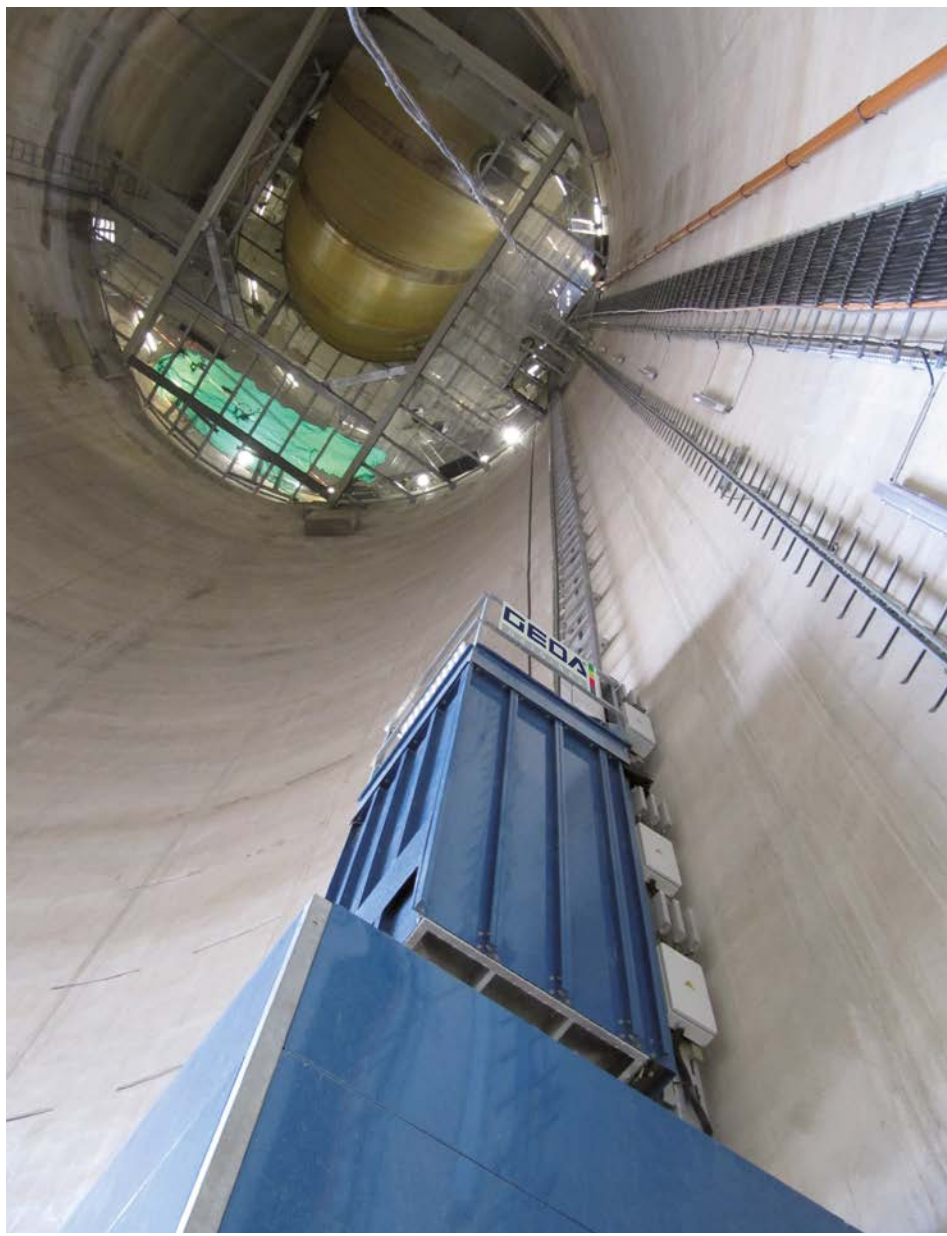
Vhodné také při extrémních klimatických a přírodních podmínkách

Bez nutnosti strojovny

Patentovaný systém plochého kabelu

K dispozici speciální varianty dle specifikace zákazníků





GEDA SH

Průmyslové výtah GEDA – jedinečná rozmanitost a efektivita Made in Germany. Výtahy GEDA pro průmysl garantují hladkou přepravu osob a materiálu přesně tam, kde je jí potřeba - efektivně a bezpečně. Zejména v těch nejděsnějších podmínkách vás produkty fy. GEDA přesvědčí svou jedinečnou kvalitou a moderním designem kabiny. Rozmanité možnosti použití průmyslového výtahu naleznete např. v cementárnách, výrobnách asfaltu, chemičkách, chladicích věžích, sílech, pobřežních ropných plošinách a také oblastech s nebezpečím exploze.

Průmyslové výtahy umožňují nesmírnou úsporu času a nákladů díky efektivnímu pracovnímu procesu při údržbových a servisních pracích.

Řada výtahů GEDA Standard zahrnuje nosnosti od 400 do 3200 kg. Mimo jiné má zákazník díky modulárnímu designu možnost zvolit si různé velikosti plošiny s rychlostí zdvihu až 60 m/min. Uskutečňujeme také projekty šité na míru zákazníků, kdy zvláštní provedení výtahů, koncipované dle konkrétních přání zákazníků, dokážeme s vysokou mírou inženýrství a profesionálního projektového managementu přizpůsobit konkrétním požadavkům v místě stavby.

Technické údaje:



400-3200 kg
5-42 osob



0-400 m



0-60 m/min



závislé na projektu



**CELOSVĚTOVÉ
REFERENCE**





OBJEVTE SVĚT
PRŮMYSLOVÝCH
VÝTAHŮ GEDA



www.geda.de/en/solutions/industry



The background image shows an industrial workshop or factory floor. In the foreground, there are several metal workbenches with perforated metal tops. In the middle ground, a mobile metal cart with a blue toolbox and various tools is visible. The ceiling features a complex network of pipes, cables, and a yellow crane hook with a silver tool. The overall scene is brightly lit, typical of an industrial environment.

PRŮMYSLOVÉ VÝTAHY
**MATERIÁLOVÉ
VÝTAHY**

TRVALÁ ZAŘÍZENÍ



GEDA 1200 ZM P
Výrobní hala, Ulm
Německo

GEDA® 850 ZM P



**Robustní materiálový
výtah s dlouhou životností**

**Design nenáročný na
údržbu**

Bez nutnosti strojovny

System sloupu GEDA UNI-X

**Automatické mazání v
základní výbavě**





GEDA 850 ZM P

Materiálový výtah GEDA 850 ZM P nachází své uplatnění jako užitečný přepravní systém zejména v oblasti skladování a logistiky v nejrůznějších oborech průmyslu. Prostorná, shora otevřená nákladní plošina poskytuje místo až pro 850 kg materiálu a náklad přepravuje bezpečně a efektivně až do výšky 100 m. Jedno tlačítko stačí k tomu, aby se tento materiálový výtah dal do pohybu.

V rámci vymezeného okruhu použití je možné tento výtah GEDA 850 ZM P namontovat na stroje nebo budovy, které však nejsou ve veřejném prostoru. Tudiž není potřeba žádné certifikace a schválení TÜV.

Technické údaje:



850 kg



100 m

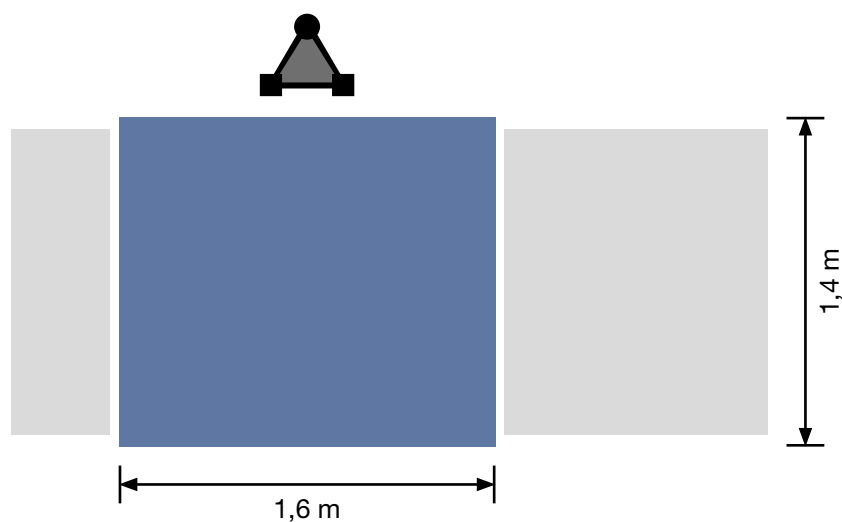


**9 m/min
12 m/min
24 m/min**



**2,5 kW/400 V/
50 Hz/16 A**

Plošina:



GEDA 850 ZM P

1 nakládací rampa / 1 vykládací rampa

Příslušenství:

Rozsáhlé příslušenství
naleznete na:
www.geda.de



Patrové bezpečnostní dveře:

Pro každý projekt
ty správné patrové
bezpečnostní dveře -
rádi Vám poradíme!

VARIANTY

Jen neztrácejte přehled! Tak jak jsou rozdílné požadavky na stavbě, tak flexibilní jsou možnosti fy. GEDA navrhnout optimální řešení. Na nových webových stránkách je u každého produktu uveden přehled všech jeho variant, které lze samozřejmě mezi sebou také porovnávat.



www.geda.de

GEDA® 1200 ZM P

Velký nákladní prostor umožňuje pohodlnou přepravu stavebního materiálu všeho druhu

Široká nabídka přepravních plošin

Robustní materiálový výtah s dlouhou životností

Design nenáročný na údržbu

Bez nutnosti strojovny

Automatické mazání v základní výbavě





GEDA 1200 ZM P

Pokud se jedná o přepravování velkých nákladů, nabízí materiálový výtah GEDA 1200 ZM P praktický a k tomu ještě efektivní přepravní systém.

Systém sloupů GEDA VARIO umožňuje jednoduchou montáž přímo z nákladní plošiny až do výšky 100 m. Praktické 1,5 m vysoké ocelové sloupce, vybavené šrouby a maticemi, které jsou trvale propojeny se sloupem, lze montovat velmi rychle a to bez pomoci jeřábu. I přes svou vysokou nosnost 1500 kg se přepravní plošina pohybuje stále pouze po jednom sloupu.

Také přeprava neskladného materiálu nepředstavuje díky prostorné a shora otevřené nákladní plošině žádný velký problém. Výtah GEDA 1200 ZM P je k dispozici se třemi různými variantami plošin, čímž se tento výtah dokáže přizpůsobit jakýmkoli podmínkám na stavbě.

V rámci vymezeného okruhu použití je možné tento výtah GEDA 1200 ZM P namontovat na stroje nebo budovy, které však nejsou ve veřejném prostoru. Tudíž není potřeba žádné zvláštní certifikace a schválení TÜV.

Technické údaje:



1500 kg



100 m

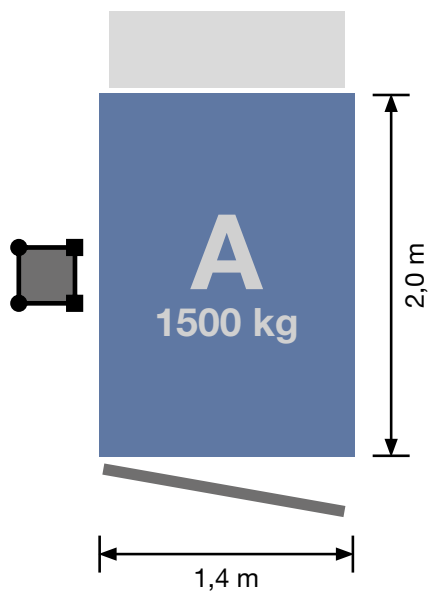


**9 m/min
12 m/min
24 m/min**



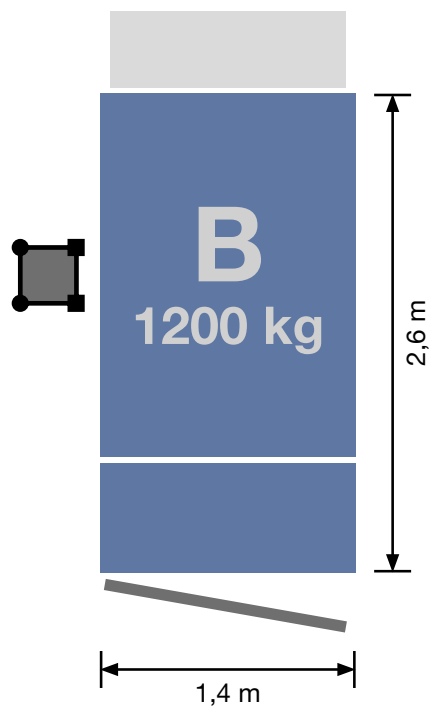
**2 x 3,0/6,1 kW/400 V/
50 Hz/32 A**

Plošina:



GEDA 1200 ZM P plošina A

1 nakládací dveře / 1 vykládací rampa



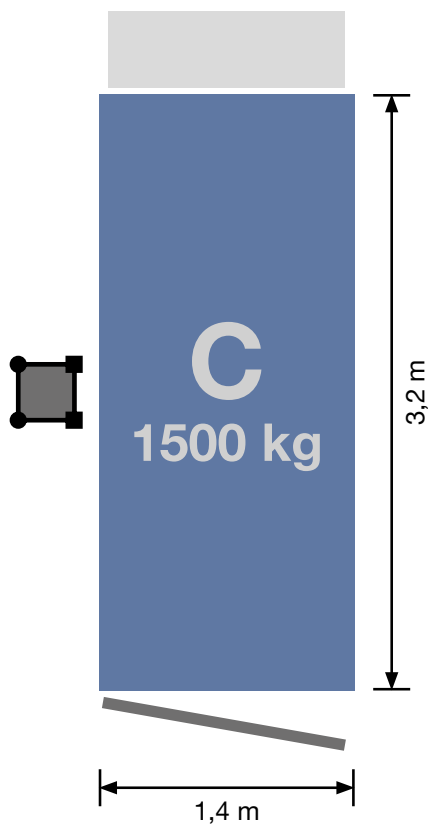
GEDA 1200 ZM P plošina B

1 nakládací dveře / 1 vykládací rampa

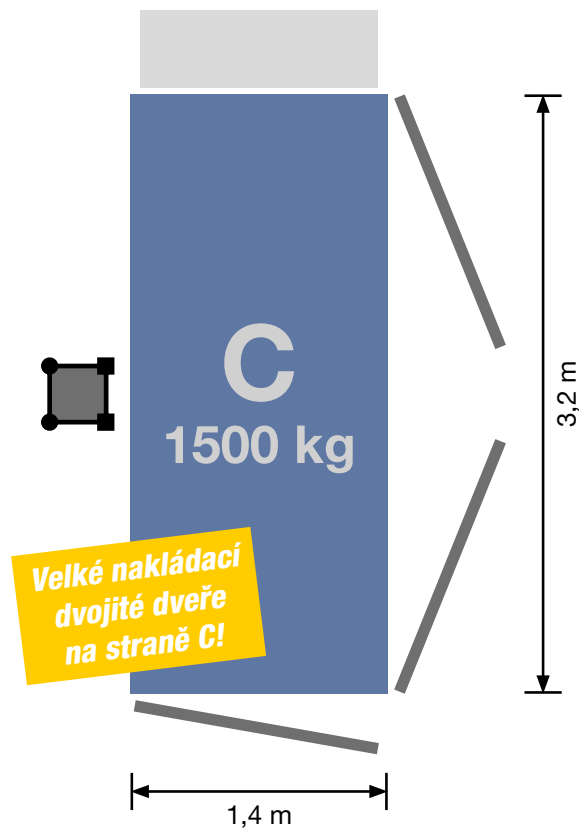
Příslušenství:

Rozsáhlé příslušenství
naleznete na:
www.geda.de





GEDA 1200 ZM P plošina C 1500 kg
1 nakládací dveře / 1 vykládací rampa



GEDA 1200 ZM P plošina C 1500 kg
1 nakládací dveře / 1 nakládací dvojité dveře / 1 vykládací rampa

Patrové bezpečnostní dveře:

Pro každý projekt ty správné patrové bezpečnostní dveře - rádi Vám poradíme!



PRŮMYSLOVÉ VÝTAHY
**PŘEPRAVNÍ
PLOŠINY**

TRVALÁ ZAŘÍZENÍ

GEDA® 300 ZP P

Prostorově úsporný

Sklopná plošina

Uspadňuje a urychluje pravidelné inspekce, údržby a servisní opravy

Robustní přepravní plošina s dlouhou životností

Design nenáročný na údržbu

Bez nutnosti strojovny

Pojistka proti utržení plochého kabelu v základní výbavě

Systém sloupu GEDA UNI-X

Inovativní systém plochého kabelu

Automatické mazání v základní výbavě





GEDA 300 ZP P

Silný, kompaktní a sklopný - tyto vlastnosti nabízí výtah GEDA 300 ZP P ve své přepravní plošině, která je určena pro trvalou instalaci. Mezi nejčastější oblasti použití patří obory jako skladování, logistika, údržbové a servisní práce v průmyslových zařízeních.

Tento trvale namontovaný/nainstalovaný výtah bezpečně a spolehlivě přepravuje až 500 kg nákladu nebo 3 osoby. Rychlost zdvihu 12 m/min v módu pro přepravu materiálu a 9 m/min v módu osobního výtahu, stejně jako dopravní výška až 50 m dokreslují profil stroje jako celku.

Výhody výtahu GEDA 300 ZP P vynikají zejména ve stísněných prostorech stavby. Díky sklopné plošině a kompaktní konstrukci se možnostem použití nekladou žádné meze. Dodatečné vybavení stávající fasády nebo lešení tímto výtahem je při minimálních nákladech absolutně bezproblémové, protože není potřeba žádné šachty ani strojovny výtahu nebo speciální nosné konstrukce.

Technické údaje:



500 kg
3 osoby



50 m

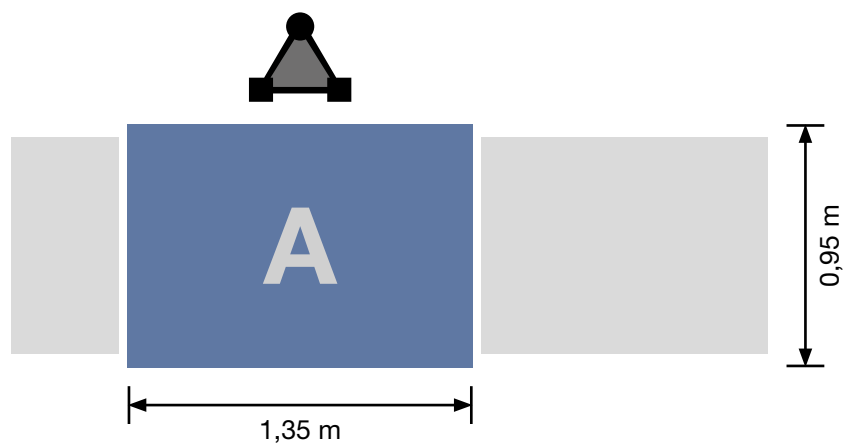


9 m/min
12 m/min



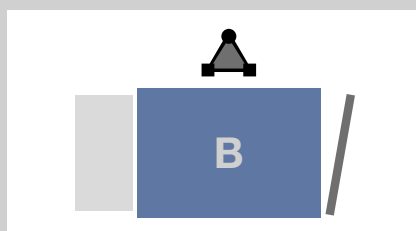
1,9 kW/400 V/
50 Hz/16 A

Plošina:



GEDA 300 ZP P plošina A

1 nakládací rampa / 1 vykládací rampa



Příslušenství:

Rozsáhlé příslušenství
naleznete na:
www.geda.de



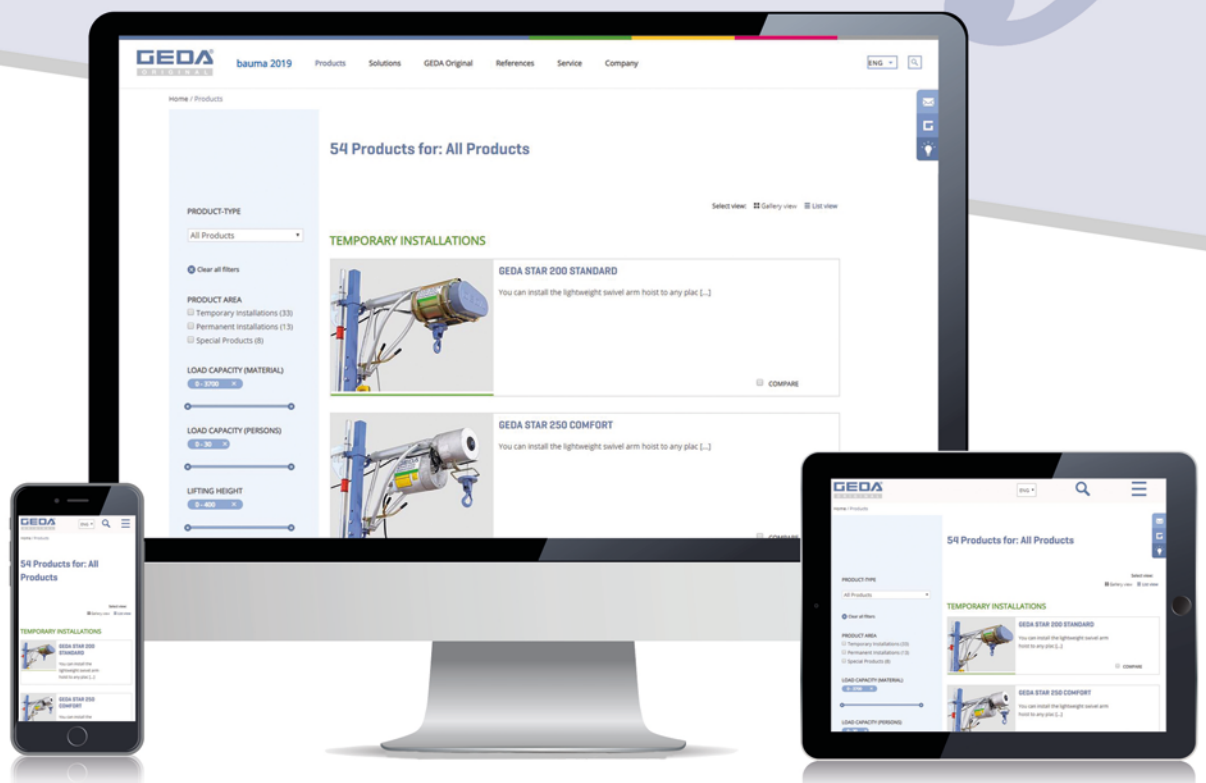
Patrové bezpečnostní dveře:

Pro každý projekt
ty správné patrové
bezpečnostní dveře -
rádi Vám poradíme!

Filtry

Díky přehlednému systému filtrování na nových webových stránkách www.geda.de je možné výsledek vyhledávání pomocí několika dalších údajů jednoduše omezit nebo rozšířit.

www.geda.de/en/PRODUCTS



www.geda.de

GEDA® 500 ZP P

Silný partner pro těžké náklady a hospodárnou práci

Široká nabídka přepravních plošin

Robustní přepravní plošina s dlouhou životností

Design nenáročný na údržbu

Bez nutnosti strojovny

Uspadňuje a urychluje pravidelné inspekce, údržby a servisní opravy

Systém sloupu GEDA UNI-X

Automatické mazání v základní výbavě









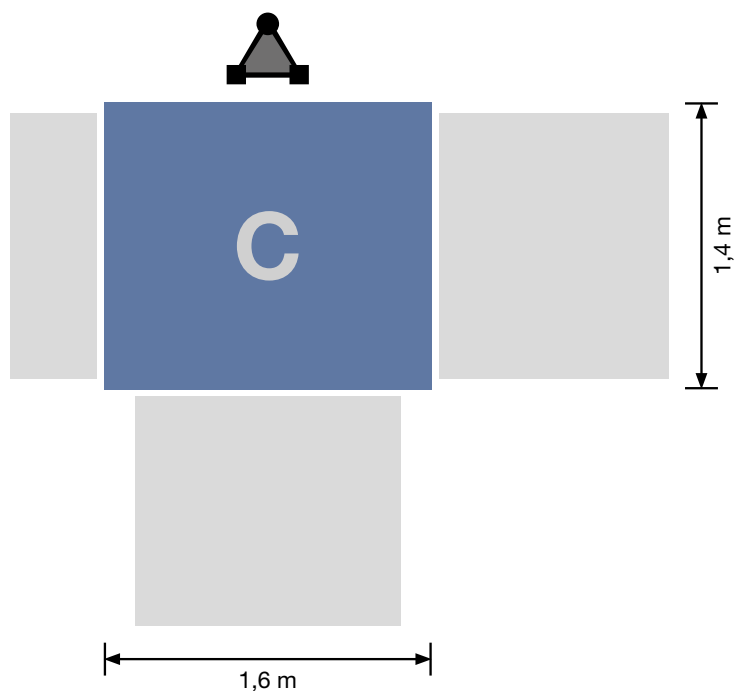
GEDA 500 ZP P

Pro použití při údržbových a servisních pracích nebo jako praktický pomocník pro přepravu nákladů ve skladu nebo logistice. Permanentní přepravní plošina GEDA 500 ZP P je koncipována speciálně pro požadavky nejrůznějšího průmyslového prostředí a i přes svou robustní konstrukci dokáže také vzdorovat těm nejděsnějším podmínkám jako např. vysoké prašnosti, vznikajícímu žáru atd. Tři různé varianty plošiny vždy s nosností 850 kg, resp. 5 osob přitom umožňují ideální přizpůsobení se tohoto výtahu všem podmínkám na stavbě a poskytují bezpečnou přepravu těžkých a neskladných dílů. Použití přepravní plošiny znamená extrémní úsporu času a nákladů a vynikající alternativu místo klasického schodiště, protože při rychlosti zdvihu 9 m/min v módu osobního výtahu a 12 m/min v módu pro přepravu materiálu garantuje plynulou přepravu osob a materiálu až do výšky 100 m.

Technické údaje:

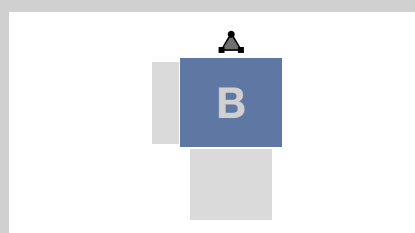
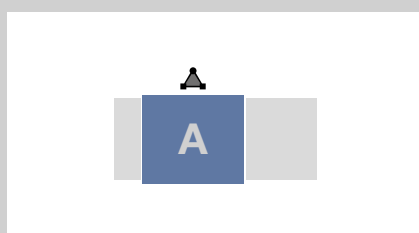
	850 kg 5 osob
	100 m
	9 m/min 12 m/min 24 m/min
	3 kW/400 V/ 50 Hz/16 A

Plošina:



GEDA 500 ZP P plošina C

2 nakládací rampy / 1 vykládací rampa



Příslušenství:

Rozsáhlé příslušenství
naleznete na:
www.geda.de



Patrové bezpečnostní dveře:

Pro každý projekt
ty správné patrové
bezpečnostní dveře -
rádi Vám poradíme!

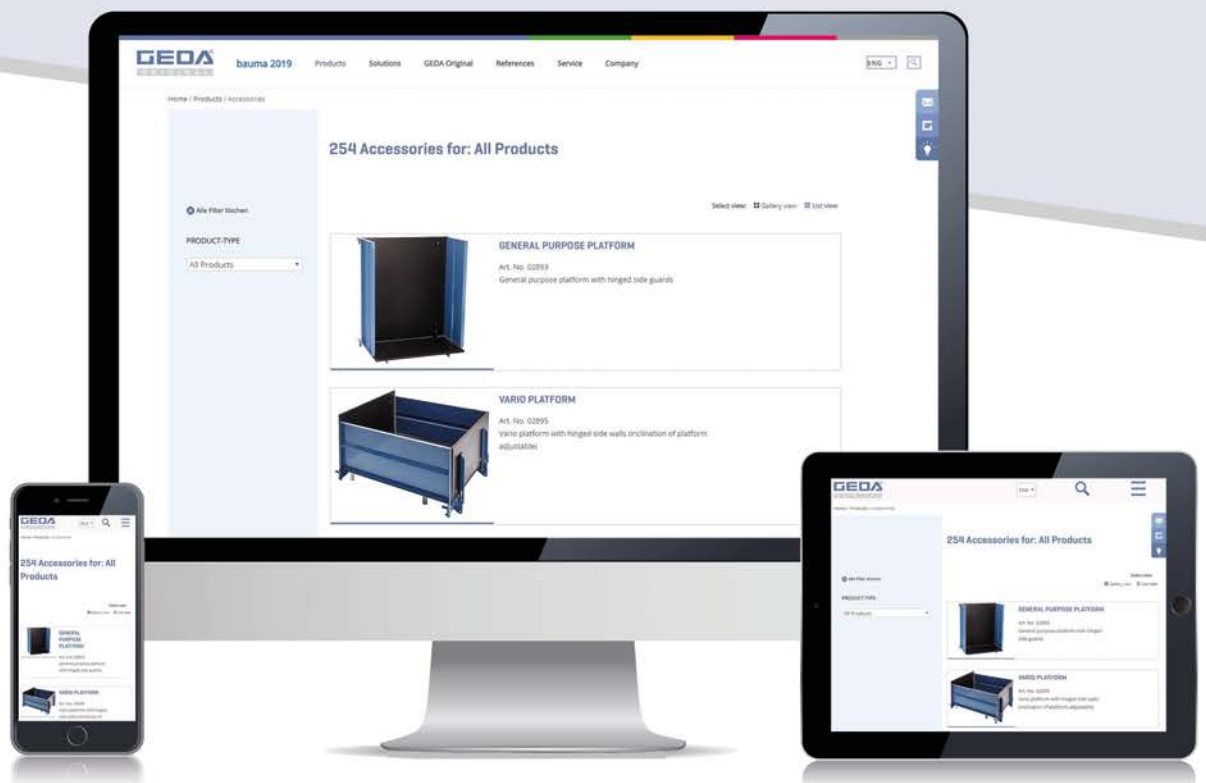
PŘÍSLUŠENSTVÍ

Vše, co k tomu „přísluší“.

Na nových webových stránkách

www.geda.de se ke každému produktu

přehledně zobrazí také jeho vhodné příslušenství.



www.geda.de

GEDA® 1200 ZP P

Velký nákladní prostor umožňuje pohodlnou přepravu stavebního materiálu všeho druhu

Široká nabídka přepravních plošin

Robustní přepravní plošina s dlouhou životností

Design nenáročný na údržbu

Bez nutnosti strojovny

Uspadňuje a urychluje pravidelné inspekce, údržby a servisní opravy

Automatické mazání v základní výbavě





GEDA 1200 ZP P

Permanently installed transport platform GEDA 1200 ZP P is a strong and versatile partner for transporting heavy loads and effective work. People and material are reliable, fast and above all safely transported up and down.

Diverse possibilities of use of the hoist in industry can be found, e.g. in asphalt plants, power plants, cement plants, chemical plants and also in warehouses and logistics centers.

Thanks to the flexible system, the transport platform GEDA 1200 ZP P can adapt to individual requirements of customers and specific conditions in the place of construction. It is also available in three different speed variants. Another fact is that despite its high load capacity of 1500 kg, this hoist GEDA 1200 ZP P, and thanks to its low anchor forces, is designed only for operation on a single column.

Technické údaje:



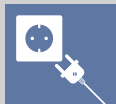
1500 kg
7 osob



150 m

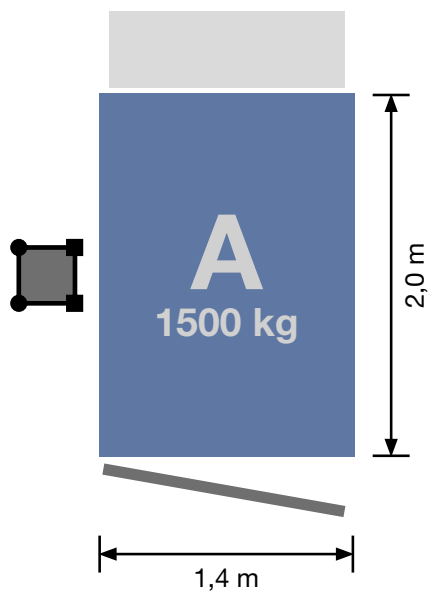


9 m/min
12 m/min
24 m/min



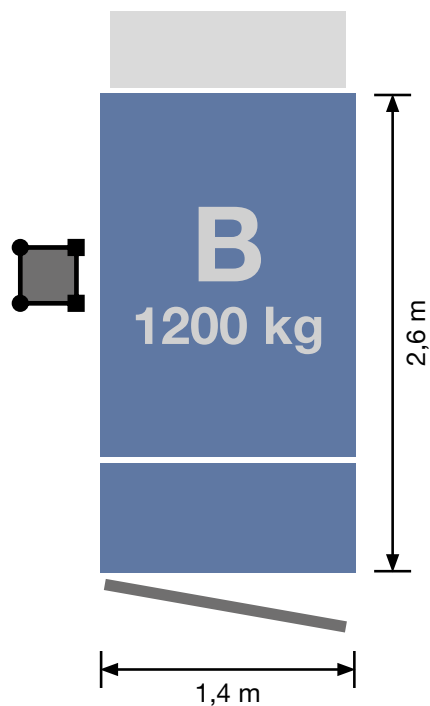
2 x 3 kW/400 V/
50 Hz/32 A

Plošina:



GEDA 1200 ZP P plošina A

1 nakládací dveře / 1 vykládací rampa



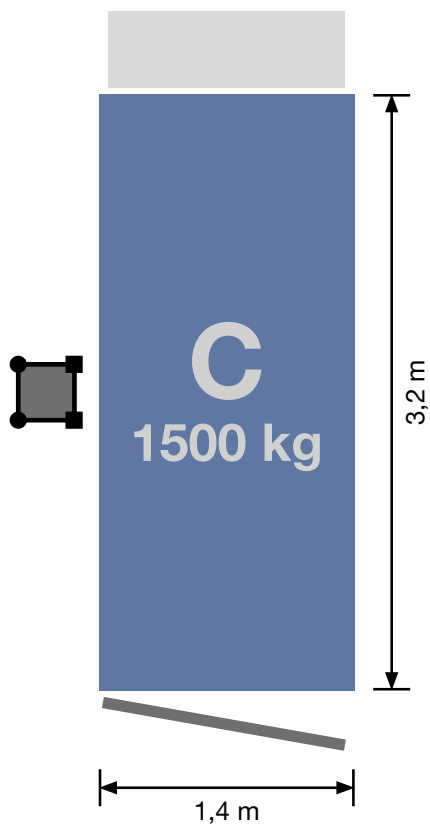
GEDA 1200 ZP P plošina B

1 nakládací dveře / 1 vykládací rampa

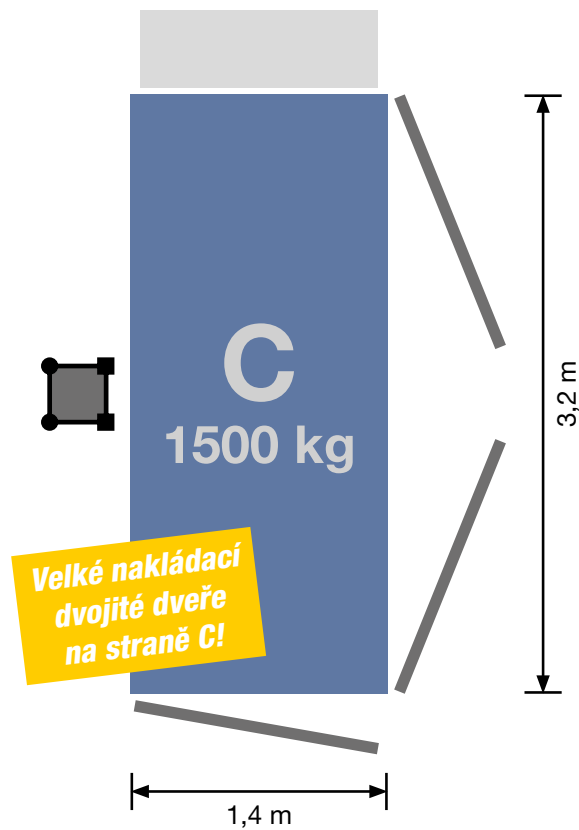
Příslušenství:

Rozsáhlé příslušenství
naleznete na:
www.geda.de





GEDA 1200 ZP P plošina C 1500 kg
1 nakládací dveře / 1 vykládací rampa



GEDA 1200 ZP P plošina C 1500 kg
1 nakládací dveře / 1 nakládací dvojitě dveře / 1 vykládací rampa

Patrové bezpečnostní dveře:

Pro každý projekt ty správné patrové bezpečnostní dveře - rádi Vám poradíme!

GEDA® 1500 ZP P

Velký nákladní prostor umožňuje pohodlnou přepravu stavebního materiálu všeho druhu

Flexibilní - pro každý druh stavby optimální varianta plošiny

Robustní přepravní plošina s dlouhou životností

Design nenáročný na údržbu

Bez nutnosti strojovny

Uspadňuje a urychluje pravidelné inspekce, údržby a servisní opravy

System sloupu GEDA UNI-X

Automatické mazání v základní výbavě





GEDA 1500 ZP P

Výtah GEDA 1500 ZP P je z celé řady přepravních plošin, které je možné trvale namontovat, tím "nejsilnějším" a dokáže přepravit až 2000 kg, resp. až 7 osob a to až do výšky 100 m.

I když je koncipován pro provoz na dvou sloupech, jeho kotevní síly působící na fasádu nebo konstrukci lešení jsou víceméně malé. Čtyři různé varianty plošiny umožňují flexibilní použití výtahu GEDA 1500 ZP P. V mnoha průmyslových oborech se často používá pro údržbové a servisní práce. Své uplatnění však nachází také ve skladech a v logistice, kde tento výtah GEDA 1500 ZP P usnadňuje a urychluje pracovní procesy tím, že plynule, bezpečně a efektivně dopravuje jak osoby, tak i materiál na místo určené.

A zvláštní výhodou je, že plošina sama o sobě je konstruovaná tak, že jí provozovatel může sám jednoduše přestavět podle toho, jak si to žádá samotná stavba a účel.

Technické údaje:



2000 kg
7 osob



100 m

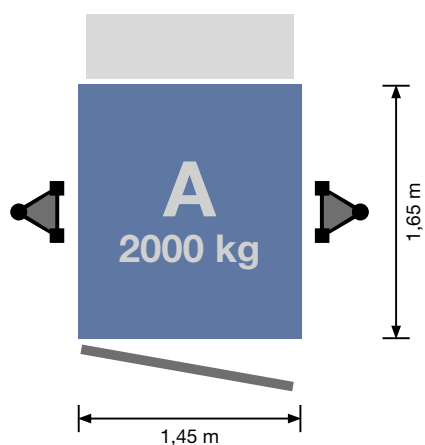


9 m/min
12 m/min
24 m/min

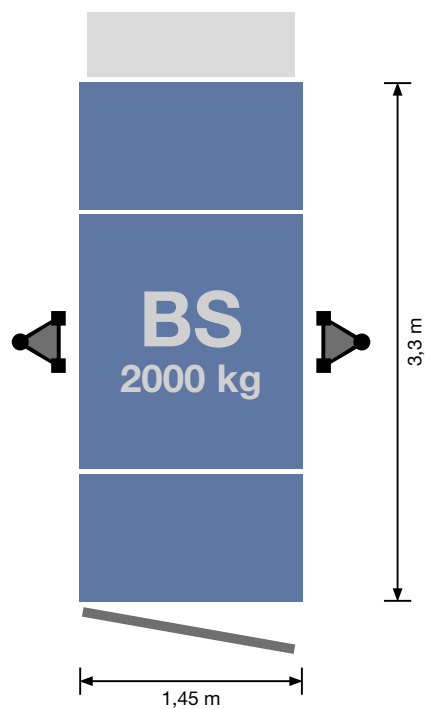


2 x 3 kW/400 V/
50 Hz/32 A

Plošina:



GEDA 1500 ZP P plošina A
1 nakládací dveře / 1 vykládací rampa



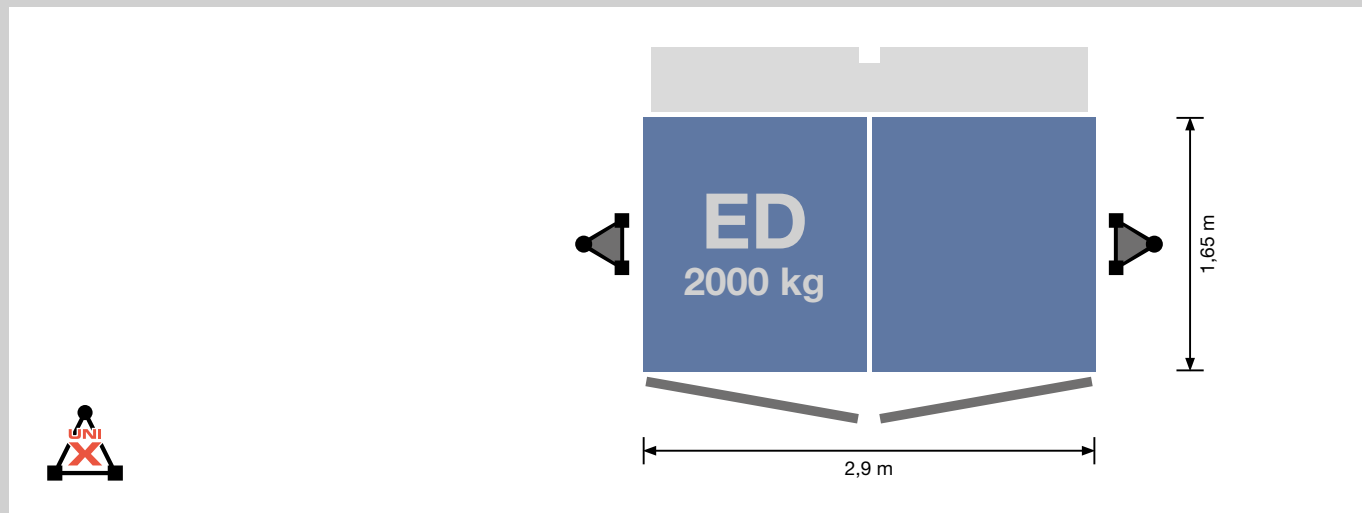
GEDA 1500 ZP P plošina BS
1 nakládací dveře / 1 vykládací rampa

Příslušenství:

Rozsáhlé příslušenství
naleznete na:
www.geda.de

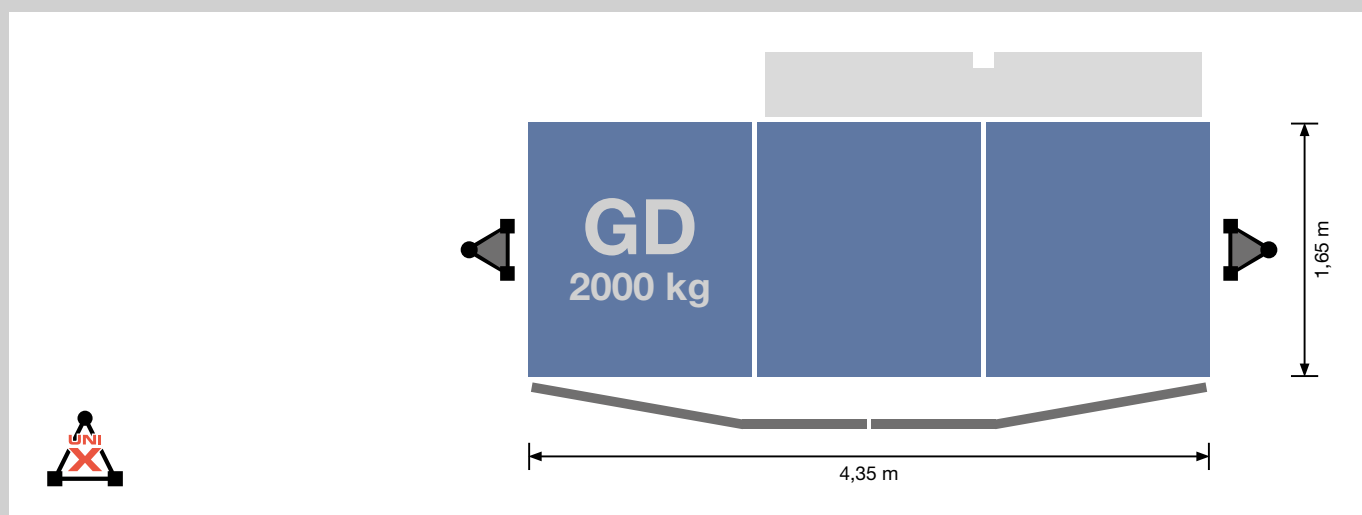


Plošina:



GEDA 1500 ZP P plošina ED

2 nakládací dveře / 1 vykládací dvojitá rampa



GEDA 1500 ZP P plošina GD

2 nakládací dveře / 1 vykládací dvojitá rampa

Patrové bezpečnostní dveře:

Pro každý projekt ty správné patrové bezpečnostní dveře - rádi Vám poradíme!

CELOSVĚTOVÉ REFERENCE





CELOSVĚTOVÉ
REFERENZE



A low-angle, upward-looking photograph of a complex industrial staircase structure. The structure is composed of dark grey metal beams, railings, and perforated metal grates. The perspective creates a sense of height and depth, with the lines of the structure converging towards the top of the frame. The lighting is bright, suggesting an outdoor or well-lit indoor environment.

PRŮMYSLOVÉ VÝTAHY
**OSOBNÍ A
MATERIÁLOVÉ
VÝTAHY**

TRVALÁ ZAŘÍZENÍ



GEDA® MULTILIFT P12 P

Kompaktní předem smontovaná základní jednotka se skládá z: přepravní kabina, oplocení, plochý zásobník kabelu a pohon

Modulární systém

Uspadňuje a urychluje pravidelné inspekce, údržby a servisní opravy

Pojistka proti utržení plochého kabelu v základní výbavě





GEDA MULTILIFT P12 P

Optimálně navržený osobní a nákladní výtah GEDA Multilift P12 P, odpovídající všem požadavkům v oblasti průmyslu, např. na údržbové a servisní práce ve výrobnách asfaltu, cementárnách apod., přepravuje až 1500 kg nákladu, příp. až 12 osob do max. výšky 150 m. Tento výtah, když je trvale namontován, nabízí veškeré výhody osvědčené řady výtahů GEDA Multilift a náležitě jich využívá.

Výtah GEDA Multilift P12 P je možné ovládat ze všech míst nakládky i vykládky, z kabiny a také ze stanice v přízemí. Tři různé varianty plošiny umožňují flexibilní použití, vždy dle konkrétních podmínek na dané stavbě.

I přes svou vysokou nosnost je výtah GEDA Multilift P12 P koncipován pouze pro provoz na jednom sloupu typu GEDA VARIO, přičemž na fasádu nebo konstrukci lešení působí jen velmi malé kotevní síly.

Automatické mazání, které se stará o výrazně menší opotřebení ozubnice a pastorku, je u výtahu GEDA Multilift P12 P v základní výbavě. Také pojistka proti utržení plochého kabelu je součástí dodávky výtahu. Koncový spínač při případném zaháknutí kabelu zabrání jeho poškození.

Technické údaje:



1500 kg
12 osob



150 m

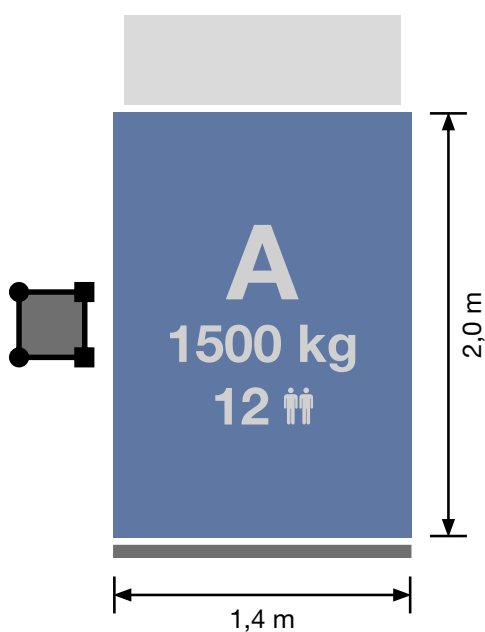


40 m/min



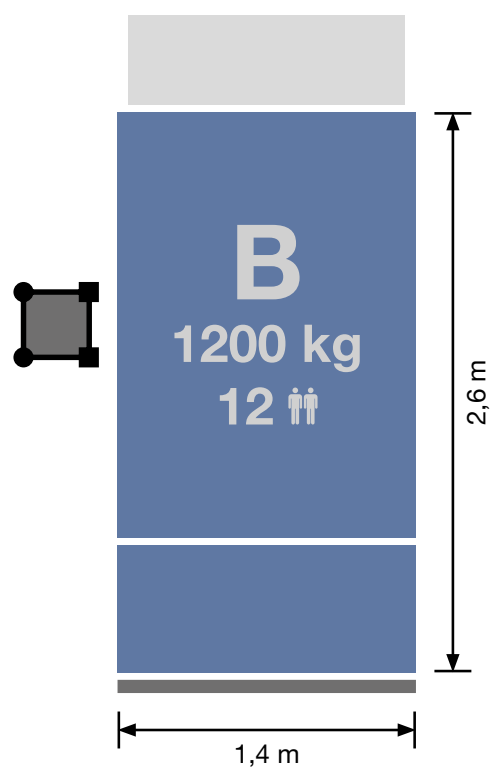
**15 kW/400 V/
50 Hz/32 A**

Plošina:



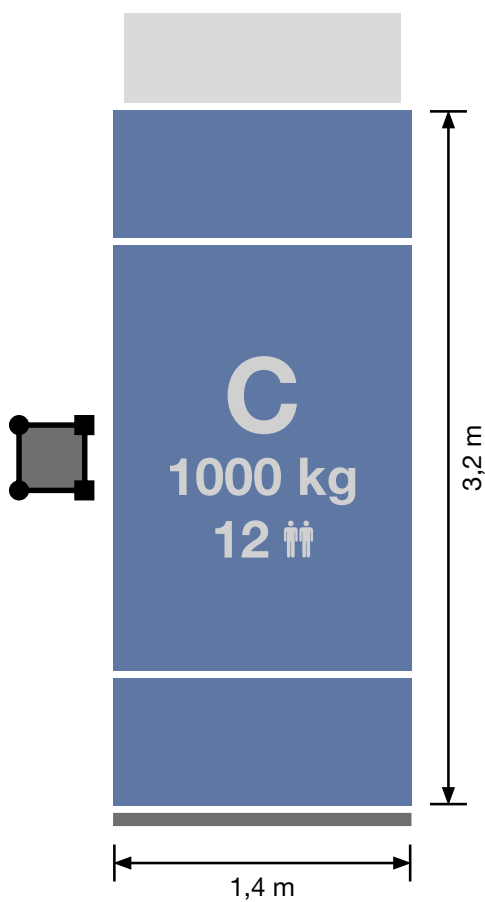
GEDA MULTILIFT P12 P plošina A

1 nakládací posuvné dveře / 1 vykládací rampa



GEDA MULTILIFT P12 P plošina B

1 nakládací posuvné dveře / 1 vykládací rampa



GEDA MULTILIFT P12 P plošina C
1 nakládací posuvné dveře / 1 vykládací rampa

Patrové bezpečnostní dveře:

**Pro každý projekt
ty správné patrové
bezpečnostní dveře -
rádi Vám poradíme!**

Příslušenství:

**Rozsáhlé příslušenství
naleznete na:
www.geda.de**



GEDA® MULTILIFT P18 P

Kompaktní předem smontovaná základní jednotka se skládá z: přepravní kabina, oplocení, plochý zásobník kabelu a pohon

Modulární systém

Uspadňuje a urychluje pravidelné inspekce, údržby a servisní opravy

Pojistka proti utržení plochého kabelu v základní výbavě

Systém sloupu GEDA UNI-X

Automatické mazání v základní výbavě





GEDA MULTILIFT P18 P

Výtah GEDA Multilift P18 P je silným partnerem pro přepravu velkých nákladů v oblasti trvale instalovaných výtahů a ideálním pomocníkem pro údržbové a servisní práce ve všech odvětvích průmyslu. Výtah je koncipován pro provoz na dvou sloupech a v uzavřené kabině dokáže přepravit až 2000 kg příp. 20 osob - bezpečně a efektivně.

Výtah je k dispozici se třemi variantami plošiny a dokáže se tak perfektně přizpůsobit podmínkám na dané stavbě.

Také výtah GEDA Multilift P18 P nabízí všechny výhody řady GEDA Multilift. Kompaktní předem smontovaná základní jednotka - skládající se z přepravní kabiny, oplocení, plochého zásobníku kabelu a pohonu - bezproblémovou přepravu a plynulou montáž výtahu v místě stavby.

Automatické mazání, které se stará o výrazně menší opotřebení ozubnice a pastorku, je u výtahu GEDA Multilift P18 P v základní výbavě. Také pojistka proti utržení plochého kabelu je součástí dodávky výtahu. Koncový spínač při případném zaháknutí kabelu zabrání jeho poškození.

Technické údaje:



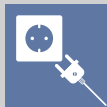
2000 kg
20 osob



100 m

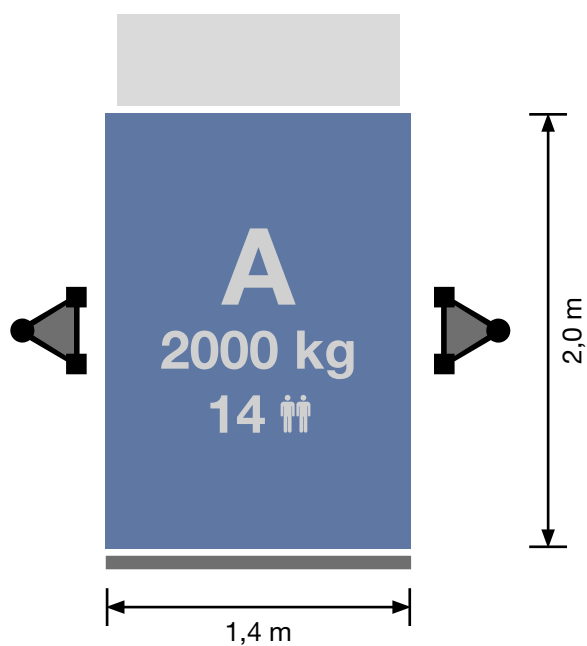


40 m/min



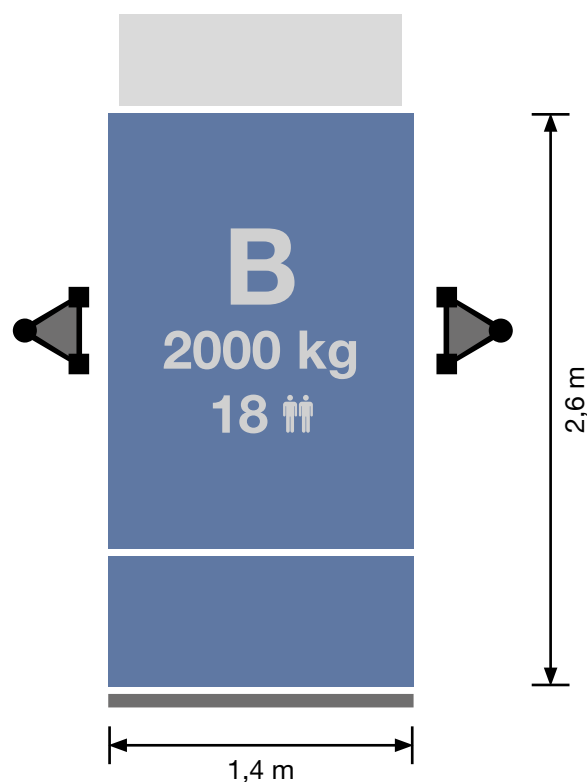
**15 kW/380-480 V/
50-60 Hz/32 A**

Plošina:



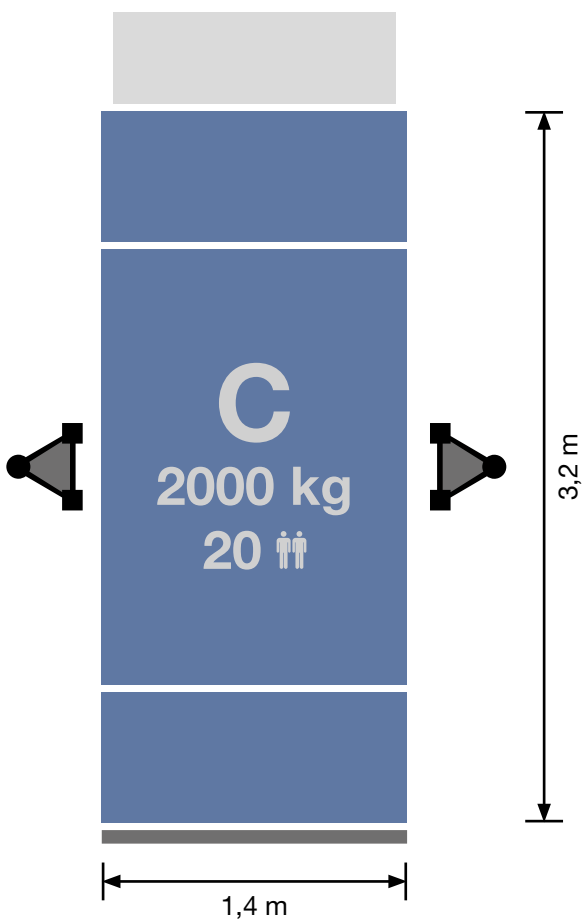
GEDA MULTILIFT P18 P plošina A

1 nakládací posuvné dveře / 1 vykládací rampa



GEDA MULTILIFT P18 P plošina B

1 nakládací posuvné dveře / 1 vykládací rampa



GEDA MULTILIFT P18 P plošina C

1 nakládací posuvné dveře / 1 vykládací rampa

Patrové bezpečnostní dveře:

**Pro každý projekt
ty správné patrové
bezpečnostní dveře -
rádi Vám poradíme!**

Příslušenství:

**Rozsáhlé příslušenství
naleznete na:
www.geda.de**



LANOVÉ PRACOVNÍ PLOŠINY

DOČASNÁ ZAŘÍZENÍ

SPECIÁLNÍ PRODUKTY





GEDA®
AB 450
AB 650

**Perfektní volba pro práci
bez lešení na každé stavbě**

**Práce na fasádě bez
ohledu na výšku budovy**

**Volitelné nastavení
pracovní výšky pro
ergonomicky úspornou
práci**

**Modulární systém
hliníkové plošiny (délka
segmentu 1/2/3 m)**

**Zasouvací, žárově
zinkované moduly
střešního ramena**





GEDA AB

Lanové pracovní plošiny GEDA umožňují práci bez lešení na fasádách budov všeho druhu.

Modely GEDA AB 450 a GEDA AB 650, které jsou v sortimentu GEDA již po několik let, dokáží pomocí tažné síly 450 resp. 650 kilopondů (kp) do výšky přepravovat jak osoby tak také materiál.

Pracovní výšku lanových pracovních plošin GEDA je možné nastavit na centimetr přesně, čímž je zajištěno, že je stále možné pracovat v co nejlepší ergonomické pozici těla. Rohové a úhlové díly umožňují plošině přizpůsobit se těm nejrůznějším tvarům budovy.

Jednoduchá a komfortní manipulace je další rozhodující výhodou. Konektory umožňují rychlou montáž a demontáž zároveň zinkovaných střešních ramen. Jednotlivé díly jsou velmi lehké a přenést je dokáže i jen jedna osoba, což také výrazně usnadňuje přestavení smontované plošiny.

Bezpečnostní prvky jako integrované vyrovnávání sklonu a pojistka proti přetížení umožňují bezpečnou práci ve velkých výškách.

Technické údaje:



**450 kp
650 kp**



8 m/min

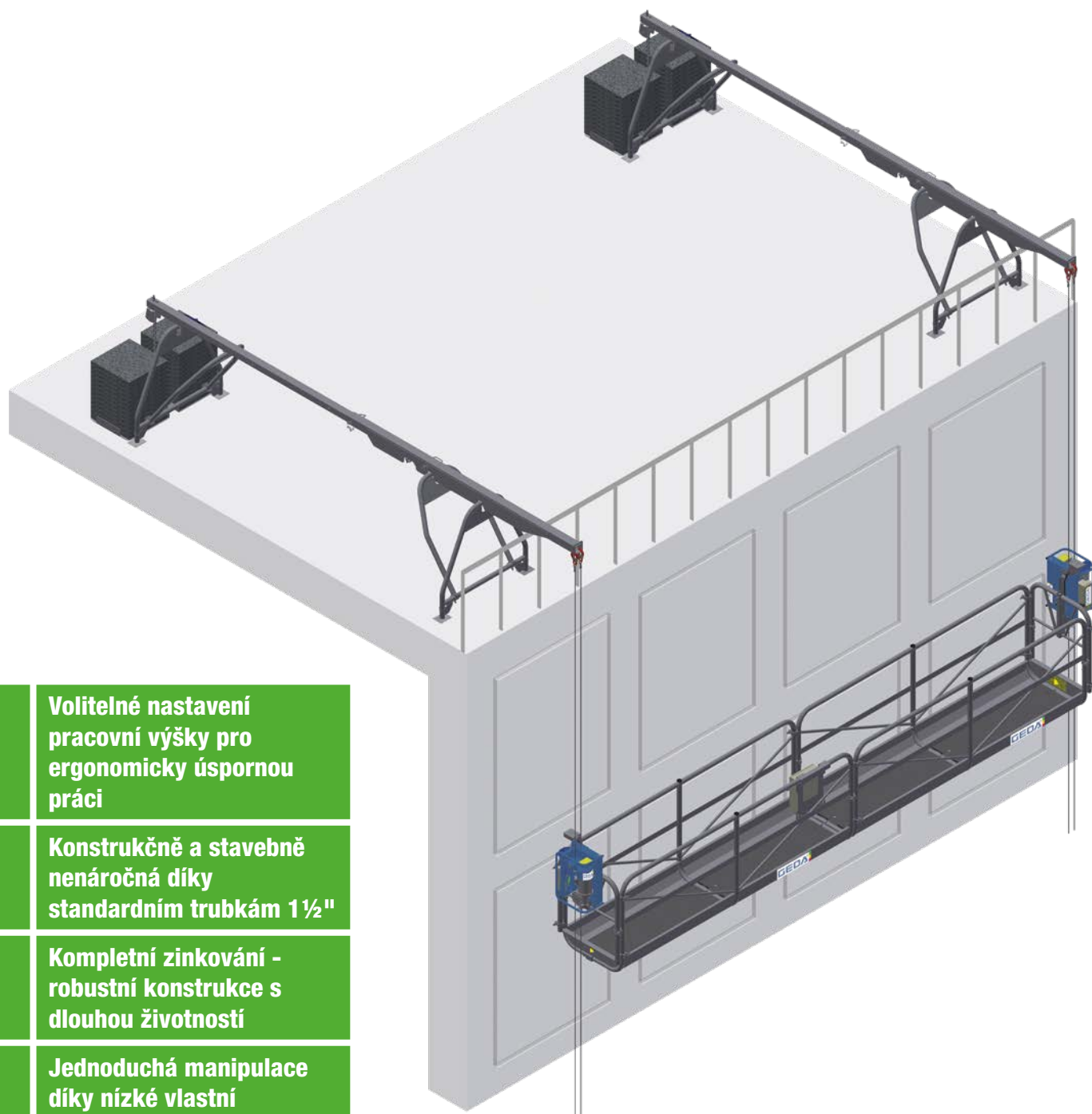


**1,4 kW/230 V/50 Hz/16 A
1,4 kW/400 V/50 Hz/16 A**



1-14 m

GEDA® LANOVÁ PRACOVNÍ PLOŠINA STANDARD



**Volitelné nastavení
pracovní výšky pro
ergonomicky úspornou
práci**

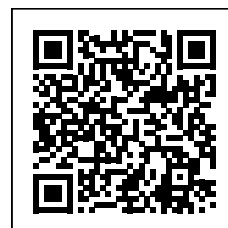
**Konstrukčně a stavebně
nenáročná díky
standardním trubkám 1½"**

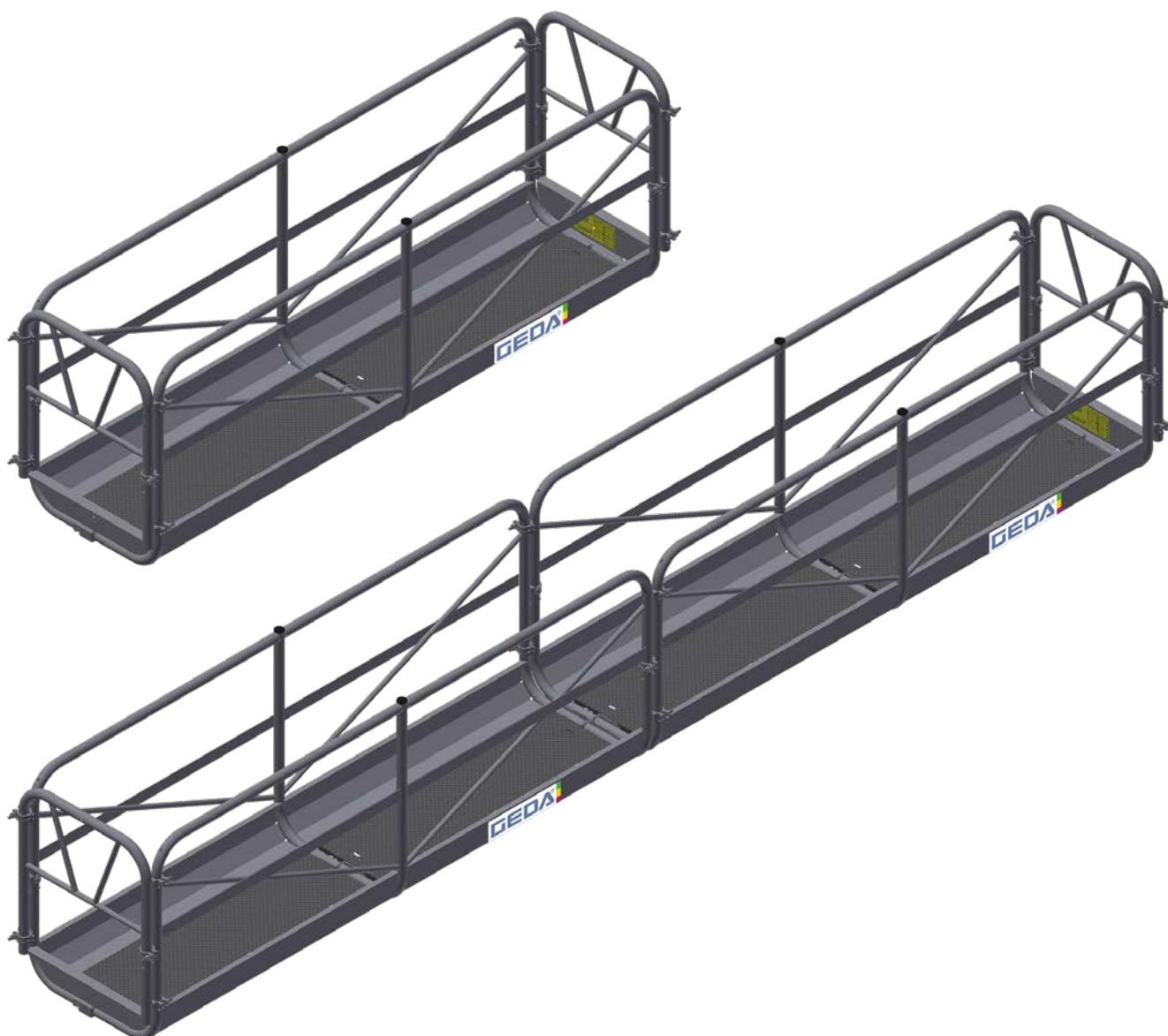
**Kompletní zinkování -
robustní konstrukce s
dlouhou životností**

**Jednoduchá manipulace
díky nízké vlastní
hmotnosti plošiny a
střešního ramena**

**Bez malých dílů
náchylných na ztracení**

**Střešní rameno lze použít
ve variantě se třemi nebo
čtyřmi opěrnými nohami**





GEDA LANOVÁ PRACOVNÍ PLOŠINA STANDARD

Díky použití trubek o průměru 1 1/2" je použití lanové pracovní plošiny GEDA Standard velmi flexibilní a jednoduché zejména při montáži lešení. Je obzvláště praktická, tzn. plošinu i střešní ramena je možné smontovat pomocí klíče pouze o jedné velikosti.

Plošina nabízí dostatek místa pro osoby i materiál a nastavení pracovní výšky na centimetr přesně vždy zaručuje tu nejlepší ergonomickou pozici těla při práci. Díky nízké vlastní hmotnosti plošiny a střešních ramen vyniká tato nová lanová pracovní plošina GEDA Standard také při přepravě, montáži a demontáži. Jednoduchá manipulace - bez malých dílů náchylných na ztracení - znamená nesmírnou úsporu času a tím také nákladů.

V běžném pracovním dni jsou lanové pracovní plošiny často vystaveny velmi drsným stavebním podmínkám. S tím si ale GEDA dokáže také poradit: Díky kompletnímu zinkování odolává robustní plošina za každého počasí. Střešní rameno je k dispozici ve variantě se třemi nebo čtyřmi opěrnými nohami a umožňuje se tak optimálně a flexibilně přizpůsobit individuálním podmínkám v místě stavby.

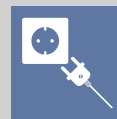
Technické údaje:



650 kp



8 m/min



**1,4 kW/400 V/
50 Hz/16 A**



3/6 m

GEDA® AB 650 M

**Efektivní a spolehlivá
přeprava materiálu
podél fasády**

**Flexibilní - přizpůsobivá
všem podmínkám a
požadavkům v místě
stavby**

**K dispozici přestavbová
sada pro zdvojnásobení
nosnosti na 1300 kg**

**Řada bezpečnostních
prvků**





GEDA AB 650 M

Díky tažné síle 650 kp a rychlosti zdvihu 8 m/min dokáže materiálový vrátek GEDA AB 650 M efektivně a spolehlivě přepravovat materiál podél fasády.

Díky různým délkám nosného lana, prodlužovacímu kabelu (volitelné příslušenství), střešnímu ramenu s volitelnou délkou 2,0 nebo 2,8 m nebo závažím se tento vrátek GEDA lehce přizpůsobí všem požadavkům v místě stavby.

Pro přepravu těžších nákladů je k dispozici přestavbová sada, která zvýší nosnost na 1300 kg.

Materiálový vrátek GEDA AB 650 M je samozřejmě vybaven běžnými bezpečnostními prvky jako je kontrola navíjení lana na naviják nebo pojistka proti přetížení.

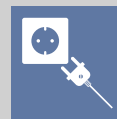
Technické údaje:



650 kp



8 m/min



**1,4 kW/400 V/
50 Hz/16 A**

GEDA SHOZY COMFORT

Oslo

Nórsko

SHOZY NA STAVEBNÍ SUŤ

DOČASNÁ ZAŘÍZENÍ



GEDA[®] SHOZY COMFORT





GEDA SHOZY COMFORT

Díky shozům na stavební suť řady Comfort nabízí GEDA universálně použitelný systém.

Přitom shozy GEDA využívají všechny přednosti a výhody umělé hmoty: jsou velmi tiché a kromě toho vynikají svou malou hmotností. Převážení, montáž a demontáž tak jdou snadno od ruky.

Vysoce odolná umělá hmota, tloušťka stěny 6 mm a dodatečné 3 mm otěrových žebér garantují shozu GEDA Comfort oproti běžným shozům extrémně dlouhou životnost.

Obě varianty jsou vybaveny dvěma háky, které zajišťují bezpečné připevnění shozů - je jedno, zdali na zeď, lešení, šikmou nebo plochou střechu. Široký výběr nejrůznějších dílů pro připevnění garantují rychlou montáž a efektivní práci. Praktické příslušenství umožňuje pracovat v bezprašném prostředí nebo také ve více poschodích současně.

GEDA® SHOZY COMFORT



Technické údaje:

výška:
1,1 m

tloušťka stěny:
6 mm + 3 mm
otěrové žebrování

hmotnost:
12 kg



Porovnat

Nevíte si rady? Díky nové funkci „porovnat“ je možné na webových stránkách GEDA velmi rychle udělat to správné rozhodnutí.

	material	material	material	material
Cargo	material	material	material	material
Mast system	-	-	-	alu-ladder (with rack)
Load capacity (material)	200 kg	120 kg	250 kg	200 kg
Lifting height	50 m	70 m	19 m	35 m
Rope length	51 m	81 m	-	-
Lifting speed	22 m/min	20 m/min / 60 m/min	30 m/min	25 m/min

www.geda.de

Příslušenství:



Násypka

Obj. č. 08922



Násypka

Obj. č. 01921



Patrová odbočka s řetězy

Obj. č. 01922



Otěrová vložka

Obj. č. 01919



Ruční vrátek (21 m lano)

Obj. č. 01907



Ruční vrátek (41 m lano)

Obj. č. 01908



Vodící kruh

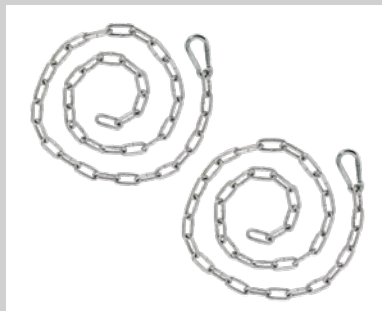
Obj. č. 01918

Další příslušenství
naleznete na:
www.geda.de



GEDA®
BAUSCHUTTRUTSCHE
COMFORT

Díly pro připevnění:



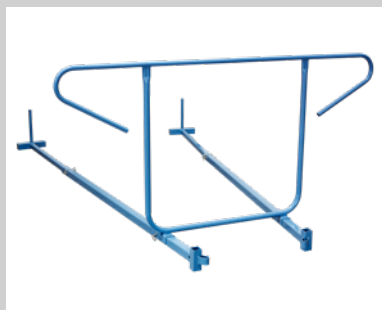
Sada řetězů
Obj. č. 01903



Úchytný rám na shozy
Obj. č. 01904



Sada parapetních svorek
Obj. č. 01902



Rám pro ploché střechy
Obj. č. 01911



Rám pro ploché střechy (pevná montáž)
Obj. č. 52104



Závaží
Obj. č. 01912

Pracovat bez prášení?



Prachové víko
Obj. č. 01909



Prachová manžeta
Obj. č. 01913



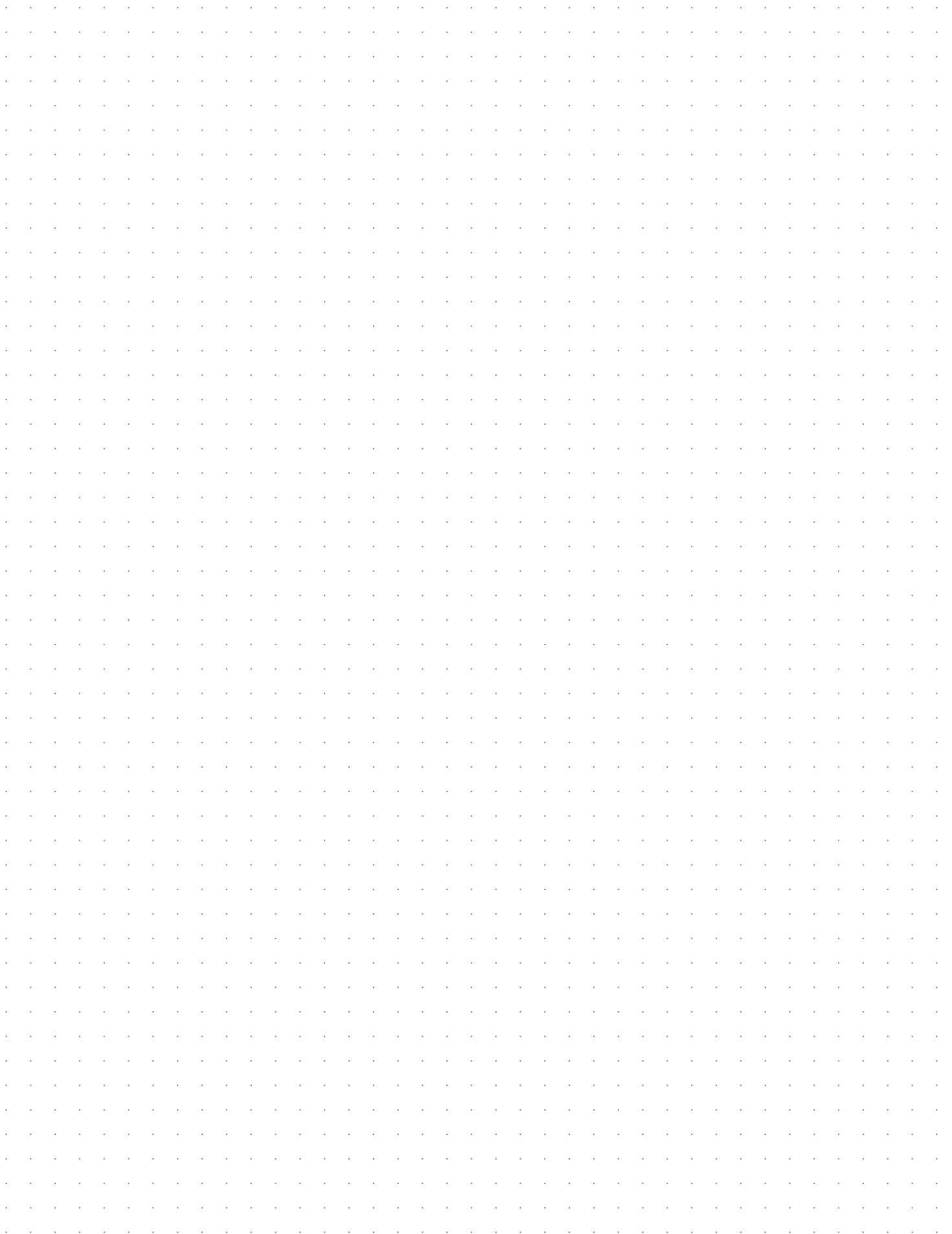
Kontejnerová krycí plachta
Obj. č. 01917

*Se správným příslušenstvím
to není problém!*

A large grid of small dots for taking notes, arranged in a regular pattern across the page.









A large grid of small dots for taking notes, covering most of the page. The dots are arranged in a regular pattern, forming a grid that is approximately 30 columns wide and 60 rows high.





A large grid of small dots for taking notes, arranged in a regular pattern across the page.



Copyright/vydání

© 2020 GEDA GmbH
Vydání 10/2020/CZ

Vydavatel

GEDA GmbH
Mertinger Straße 60
86663 Asbach-Bäumenheim
Tel. +49 (0) 906 9809-0
Fax +49 (0) 906 9809-50
info@geda.de
www.geda.de

DIČ: DE 332692022
Městský soud v Augsburgu
HRB 34969
Jednatel společnosti:
Johann Sailer

Výroba

GEDA GmbH

Produkce & příprava tisku

GEDA GmbH

Tisk

Merkle Druck+Service GmbH,
Donauwörth

Vyloučení záruky a závazků

Vydáním tohoto katalogu
pobývají všechna předchozí
vydání své platnosti. Vyhraujeme
si právo změn. Všechny údaje,
včetně informací k produktům,
se zakládají na zadání výrobce.
Autor katalogu neručí za údaje
uvedené v katalogu. Záruka se
dále nevztahuje na použitelnost
produktů k určeným účelům, a
také na vznik škod nebo výskyt
závad na základě informací a
typů uvedených v tomto
katalogu.

Změny/obrázky

Změny/chyby vyhrazeny.
Podobnost obrázků vyhrazena.

Jiné typy/varianty

V zájmu dalšího konstruktivního
vývoje si vyhraujeme právo
změn.

Barvy

Rozdíly v barevnosti, způsobené
opětovným tiskem, jsou u všech
produktů možné.

Titulky obrázků

GEDA GmbH

Všeobecné obchodní a nákupní podmínky (VOP/VNP)

Platí aktuálně platné VOP a VNP
firmy GEDA GmbH.
www.geda.de/agb-aeb

Ceny

Veškeré ceny (získané nebo
uvedené v katalogu) jsou
uvedeny bez zákonem stanovené
DPH a přepravních nákladů.

Výhrada vlastnictví

U každé dodávky si vyhraujeme
vlastnické právo až do jejího
úplného zaplacení.



THE NEXT LEVEL



Váš prodejce:

GEDA[®]
O R I G I N A L

GEDA GmbH

Mertinger Straße 60
86663 Asbach-Bäumenheim
Tel: +49 (0) 906 9809-0
Fax: +49 (0) 906 9809-50
info@geda.de
www.geda.de