



**GEDA**<sup>®</sup>  
ORIGINAL



**GEDA  
PRODUKT  
WELTEN**

THE NEXT LEVEL

---



## Liebe Kunden,

hohe Qualität, Liefertreue und ein kundenorientierter Service werden generell erwartet und sind für GEDA eine Selbstverständlichkeit. Was also macht den Unterschied? Die Grundlage für sämtliches unternehmerisches Handeln bilden gute zwischenmenschliche Beziehungen. Daher richten wir unser Handeln konsequent auf die Bedürfnisse unserer Mitarbeiter, Kunden und Zulieferanten aus. Wir verstehen uns dabei nicht allein als Hersteller und Arbeitgeber, sondern auch als zuverlässiger Partner.

Zufriedene, langjährige Mitarbeiter, faire und konstruktive Partnerschaft zum Kunden sowie enge und vertrauensvolle Zusammenarbeit mit unseren Lieferanten machen den Unterschied!

Unsere Mitarbeiter sind die Menschen, die hinter dem Namen GEDA stehen. Mit ihrem täglichen Einsatz für unsere Produkte, ihren hohen fachlichen Qualifikationen und ihrer Verbundenheit zum Unternehmen bilden sie die Basis unseres Erfolgs. Die Ideen, das Wissen und das Engagement jedes Einzelnen bringen GEDA seit Jahrzehnten voran. Daher fördern und fordern wir unsere Mitarbeiter mit gezielter Weiterbildung und geben Raum für persönliche Entwicklungen. Die Grundlage hierfür bilden eine flache Organisationsstruktur sowie Teamarbeit auf allen Ebenen. Daneben genießt die Ausbildung junger Menschen bei GEDA einen hohen Stellenwert, denn nur so kann die GEDA-Erfolgsgeschichte auch in Zukunft weitergeführt werden.

  
**Johann Sailer**

Geschäftsführender Gesellschafter



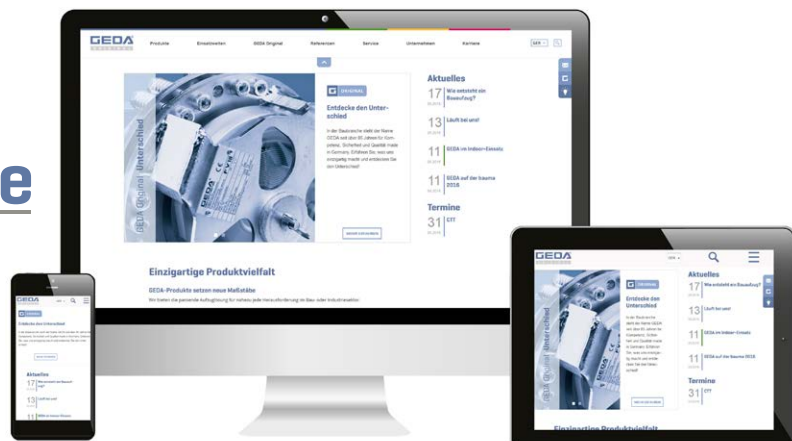
T H E N E X T L E V E L

# INHALTSVERZEICHNIS PRODUKTE

	<b>AKKU LINIE</b>	<b>32</b>
	GEDA AkkuLeiterLIFT	34
	<b>SEILAUFGÜGE</b>	<b>38</b>
	GEDA STAR	40
	GEDA MINI / MAXI	46
	GEDA LIFT	52
	GEDA UMZUGLIFT	60
	GEDA SOLARLIFT	62
	<b>ZAHNSTANGENAUFZÜGE   MATERIALAUFZÜGE</b>	<b>64</b>
	GEDA 200 Z	66
	GEDA 300 Z	70
	GEDA 500 Z	74
	GEDA 500 Z DUO	78
	GEDA 300 Z BOILER HOIST	84
	<b>ZAHNSTANGENAUFZÜGE   TRANSPORTBÜHNEN FÜR PERSONEN UND MATERIAL</b>	<b>88</b>
	GEDA 300 Z/ZP	90
	GEDA 500 Z/ZP	94
	GEDA 1200 Z/ZP	100
	GEDA 1500 Z/ZP	110
	GEDA 3700 Z/ZP	126
	<b>ZAHNSTANGENAUFZÜGE   PERSONEN- UND MATERIALAUFZÜGE</b>	<b>130</b>
	GEDA MULTILIFT P6	134
	GEDA MULTILIFT P12	138
	GEDA MULTILIFT P18	142
	GEDA MULTILIFT P22	146
	GEDA PH 2032	152
	GEDA PH 2737	156
	GEDA PH 3240	160
	GEDA BL 2000	166
	GEDA SBL 2000	170
	GEDA 2 PK	176
	<b>ZAHNSTANGENAUFZÜGE   MASTKLETTERBÜHNEN</b>	<b>180</b>
	GEDA MCP	182

<b>INDUSTRIEAUFZÜGE   SERVICEAUFZÜGE</b>	<b>186</b>
GEDA SH	188
<b>INDUSTRIEAUFZÜGE   MATERIALAUFZÜGE</b>	<b>192</b>
GEDA 850 ZM P	194
GEDA 1200 ZM P	198
<b>INDUSTRIEAUFZÜGE   TRANSPORTBÜHNEN FÜR PERSONEN UND MATERIAL</b>	<b>202</b>
GEDA 300 ZP P	204
GEDA 500 ZP P	208
GEDA 1200 ZP P	212
GEDA 1500 ZP P	216
<b>INDUSTRIEAUFZÜGE   PERSONEN- UND MATERIALAUFZÜGE</b>	<b>222</b>
GEDA MULTILIFT P12 P	224
GEDA MULTILIFT P18 P	228
<b>SEILARBEITSBÜHNEN</b>	<b>232</b>
GEDA AB 450 / 650	234
GEDA Seilarbeitsbühne Standard	236
GEDA AB 650 M	238
<b>BAUSCHUTTRUTSCHEN</b>	<b>240</b>
GEDA BAUSCHUTTRUTSCHE STANDARD / COMFORT	242

[www.geda.de](http://www.geda.de)





# ÜBER GEDA

Der Name GEDA steht in der Baumaschinenbranche und auf Baustellen weltweit seit über 90 Jahren für einzigartige Qualität und Know-How made in Germany. Über die Jahrzehnte hinweg hat das Unternehmen eine umfangreiche Produktpalette entwickelt: Von kompakten Seilaufzügen für Handwerker über vielseitige Transportbühnen bis hin zu Personen- und Materialaufzügen – das GEDA Sortiment könnte nicht breiter aufgestellt sein. Hinzu kommen die Produktbereiche Industrienaufzüge sowie Sonderlösungen für Spezialeinsätze.





**Unternehmenshauptsitz  
Asbach-Bäumenheim, Bayern**

**GEDA-Dechentreiter GmbH & Co. KG**

Mertinger Straße 60  
86663 Asbach-Bäumenheim  
Tel.: +49 906 9809-0  
Fax: +49 906 9809-50  
[www.geda.de](http://www.geda.de)

**Gera, Thüringen**

**GEDA-Dechentreiter GmbH & Co. KG  
Niederlassung Ost**

Ernst-M.-Jahr-Straße 5  
07552 Gera  
Tel.: +49 365 55280-0  
Fax: +49 365 55280-29  
[www.geda.de](http://www.geda.de)

**Bergkamen, Nordrhein-Westfalen**

**GEDA-Dechentreiter GmbH & Co. KG  
Niederlassung Nord-West**

Marie-Curie-Straße 11  
59192 Bergkamen-Rünthe  
Tel.: +49 2389 9874-32  
Fax: +49 2389 9874-33  
[www.geda.de](http://www.geda.de)



## **Moskau, Russland**

### **GEDA RUS, LLC**

Tsentralnaya str., build. 3/1  
office H-208 Nagornoye  
Moscow region, 141031  
Russische Föderation  
Tel.: +7 495 1504267  
Fax: +7 495 1504367  
[www.geda-lift.ru](http://www.geda-lift.ru)

## **Istanbul, Türkei**

### **GEDA MAJOR**

#### **IS VE INSAAT MAKINALARI SAN. TIC. LTD. STI.**

Semsettin Günaltay Cad. No:224 A  
Blok K:2 D:5  
Tüccarbasi/Erenköy  
34734 Istanbul  
Türkei  
Tel.: +90 216 4782108  
Fax: +90 216 4673564  
[www.geda-major.com.tr](http://www.geda-major.com.tr)

## **League City, Texas, USA**

### **GEDA USA, LLC**

1151 Butler Road  
League City (Houston), TX 77573  
USA  
Tel.: +1 713 6217272  
Fax: +1 713 6217279  
Toll-Free: +1 866 9734332  
[www.gedausa.com](http://www.gedausa.com)

## **Seoul, Korea**

### **GEDA KOREA**

1708 (MetroDioVill Bldg.  
Singogdeok-dong) 199  
Baekboem-ro, Mapo-gu  
Seoul 04195  
Korea  
Tel.: +82 2 63837001  
Fax: +82 2 63837009  
[www.gedakorea.com](http://www.gedakorea.com)



## TEMPORÄRANLAGEN

- ▶ **Seilaufzüge**
- ▶ **Zahnstangenaufzüge**
  - Materialaufzüge
  - Transportbühnen für Personen und Material
  - Personen- und Materialaufzüge
- ▶ **Seilarbeitsbühnen**
- ▶ **Bauschuttrutschen**



## PERMANENTANLAGEN

- ▶ **Industrieaufzüge**
- ▶ **Zahnstangenaufzüge**
  - Materialaufzüge
  - Transportbühnen für Personen und Material
  - Personen- und Materialaufzüge





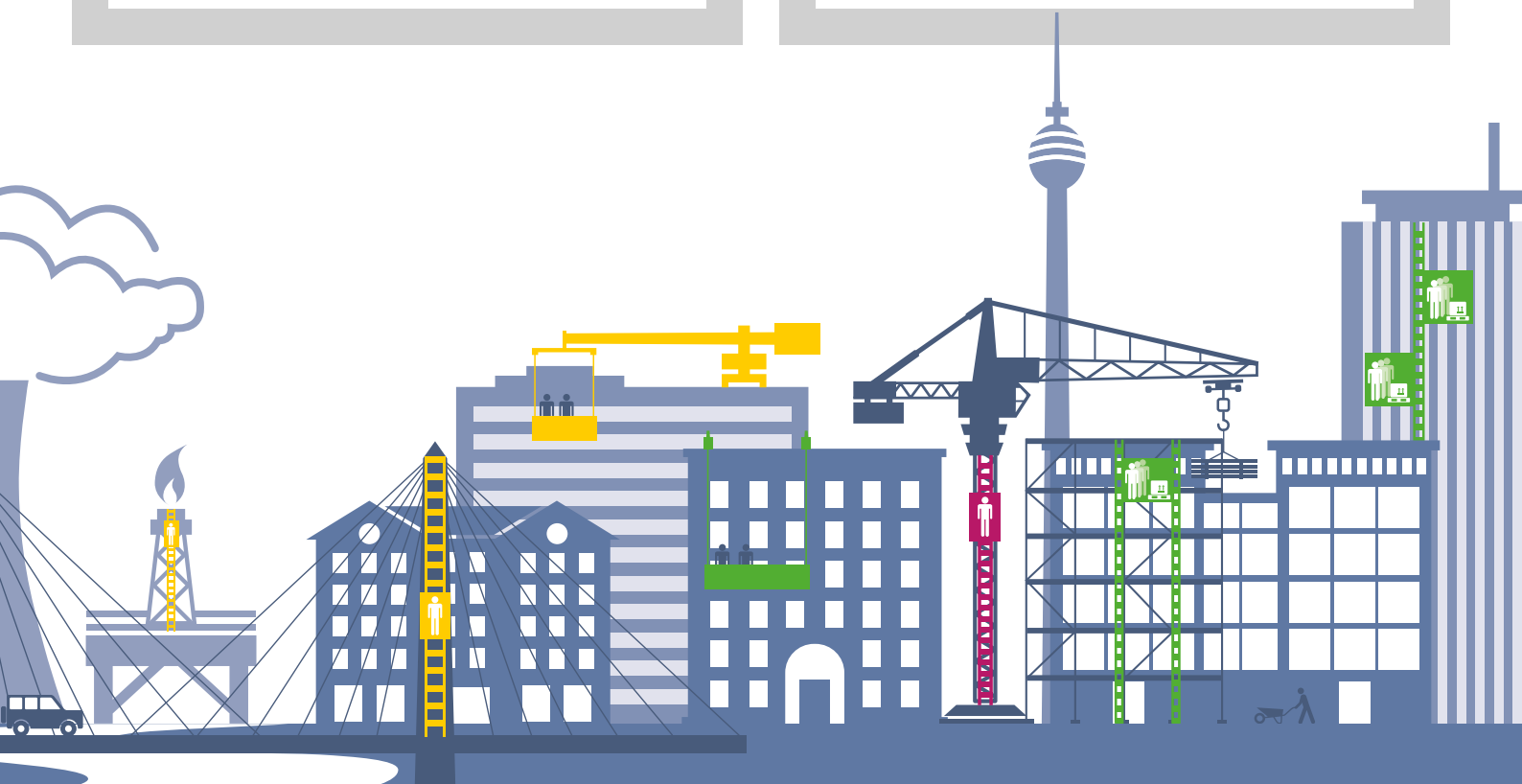
## SPEZIALPRODUKTE

- ▶ **Akku Linie**
- ▶ **Seilaufzüge**
- ▶ **Zahnstangenaufzüge**



## SERVICE

- ▶ **Technischer Support**
- ▶ **Montageleistungen**
- ▶ **Schulungen/Seminare**
- ▶ **Kundendienstleistungen**



# GEDA EINSATZ WELTEN

Egal ob Baustelle, Industrie oder Fassade - mit den GEDA Einsatzwelten finden Sie immer das passende Produkt aus dem Hause GEDA. Probieren Sie es aus! - [www.geda.de/einsatzwelten](http://www.geda.de/einsatzwelten)

GEDA®  
ORIGINAL

Produkte

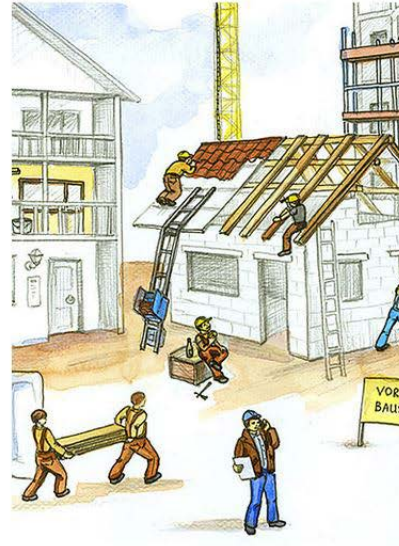
Einsatzwelten

GEDA Original

Referenzen

Home / Einsatzwelten

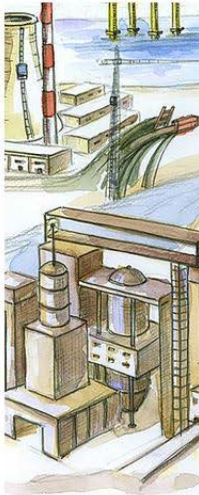
Wir bieten die richtige L



## Einsatzort Baustelle

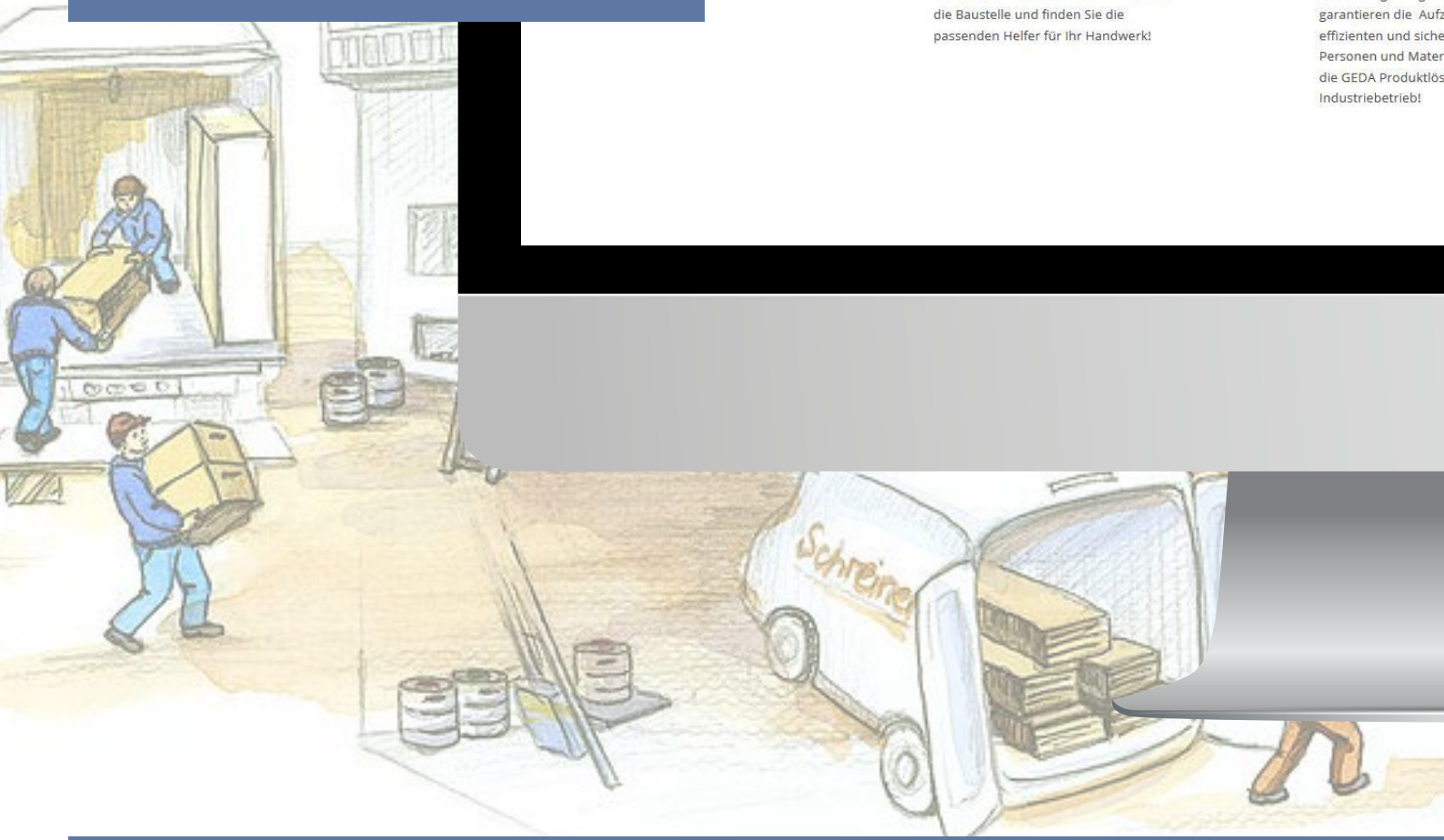
Flexibel und vielseitig einsetzbar meistern die GEDA Produktlösungen nahezu jede Herausforderung am Bau und ermöglichen effizientes und schonendes Arbeiten.

Entdecken Sie die GEDA Einsatzwelt für die Baustelle und finden Sie die passenden Helfer für Ihr Handwerk!

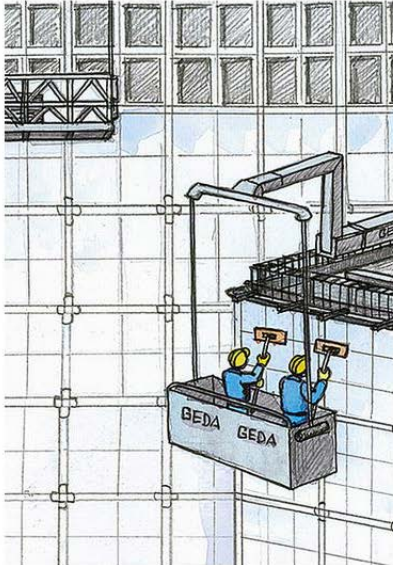


## Einsatzort I

Mit einem hohen Ma werden GEDA Indust nach den Bedürfnis verschiedensten Ind konstruiert und gefe rauen Umgebungsbe garantieren die Aufz effizienten und siche Personen und Mater die GEDA Produktlös Industriebetrieb!



## Lösung für Ihre Branche



### Industrie

Basierend auf Engineering  
 Spezialaufzüge speziell  
 für die Industrie  
 in der  
 Industriezweige  
 eingesetzt. Trotz mitunter  
 schwierigen  
 Bedingungen  
 sind Lösungen dabei  
 für den Transport von  
 Materialien. Entdecken Sie  
 die Lösungen für Ihren

### Einsatzort Fassade

Ob Reinigung, Neubau oder Renovierung  
 – Fassadenarbeiten sind vielfältig. Egal  
 welche Anforderungen Architektur, Statik  
 oder meteorologische Verhältnisse  
 stellen, GEDA bietet Lösungen für  
 sämtliche Arbeiten an der Außenfassade.  
 Entdecken Sie die GEDA  
 Produktlösungen für die Fassade!



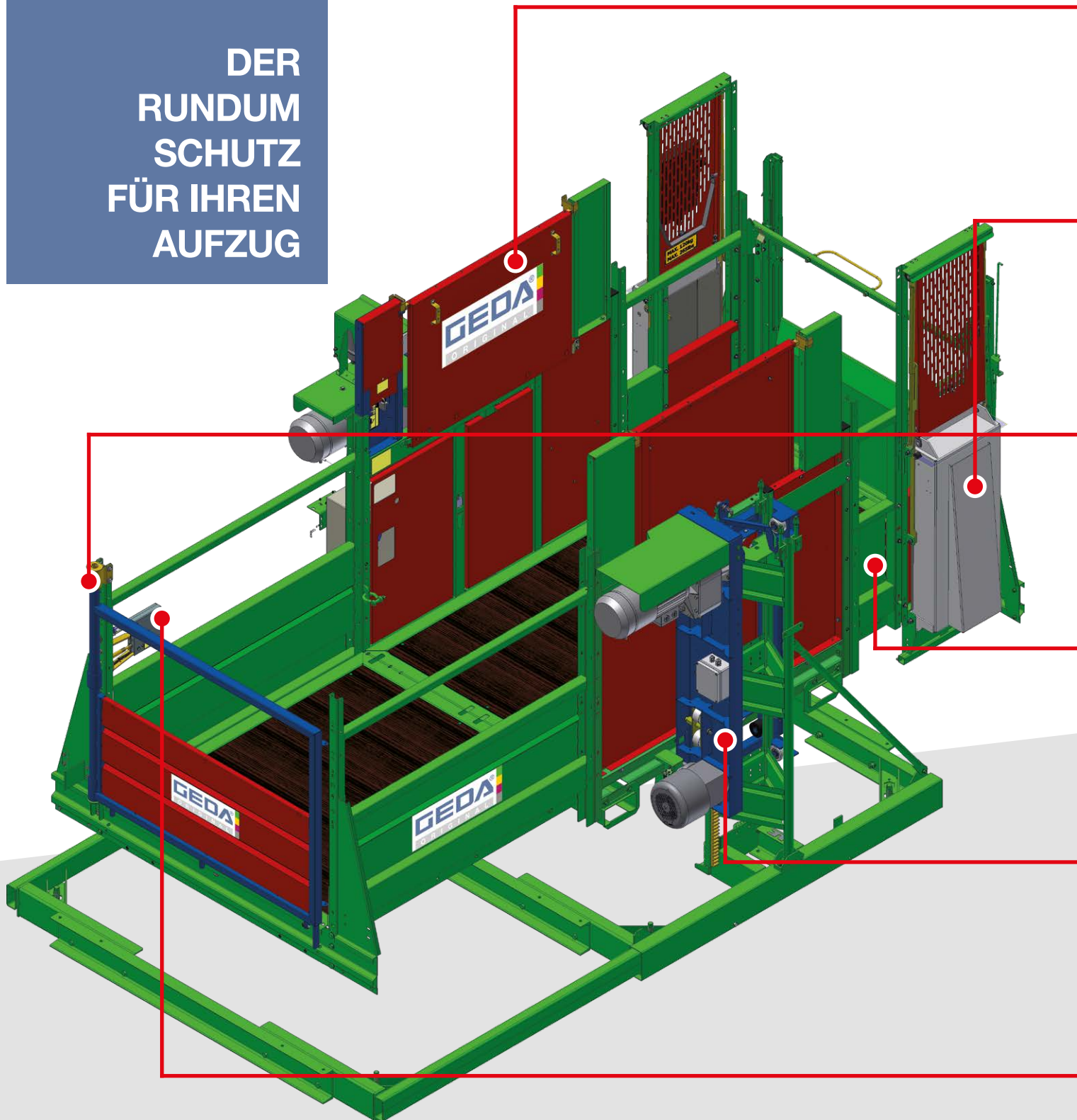
**GEDA 1500 Z/ZP**  
Hamburg  
Deutschland





**ÜBER  
90 JAHRE  
ZUFRIEDENE  
KUNDEN!**

DER  
RUNDUM  
SCHUTZ  
FÜR IHREN  
AUFZUG



## **NEU: Rundungsmaschine**

Um künftig auch die Kanten unserer Geräte optimal vor Korrosion zu schützen, haben wir in modernste Technik investiert. Abgerundete Kanten ermöglichen ein gleichmäßiges Auftragen der Beschichtung. Die Haltbarkeit der Oberflächenbeschichtung an den Kanten wird dadurch deutlich verbessert.

## VERZINKUNG UND PULVER- BESCHICHTUNG/ LACKIERUNG

Die Verwendung vorverzinkter Bleche gewährleistet hohen Schutz vor Korrosion. Durch die anschließende Pulverbeschichtung oder Lackierung ist eine individuelle Farbgebung möglich.

Hohe Korrosionsbeständigkeit sowie optimale Stabilität bei geringem Eigengewicht zeichnen das Leichtmetall aus.

ALUMINIUM

## GALVANISCHE VERZINKUNG

Die galvanische Verzinkung bietet Korrosionsschutz und garantiert eine optimale Passgenauigkeit der Bauteile.

Durch das Tauchverfahren bildet sich ein langlebiger, zuverlässiger und widerstandsfähiger Korrosionsschutzmantel in Form einer Zink-Legierungsschicht.

FEUER-  
VERZINKUNG

## KTL- UND PULVER- BESCHICHTUNG

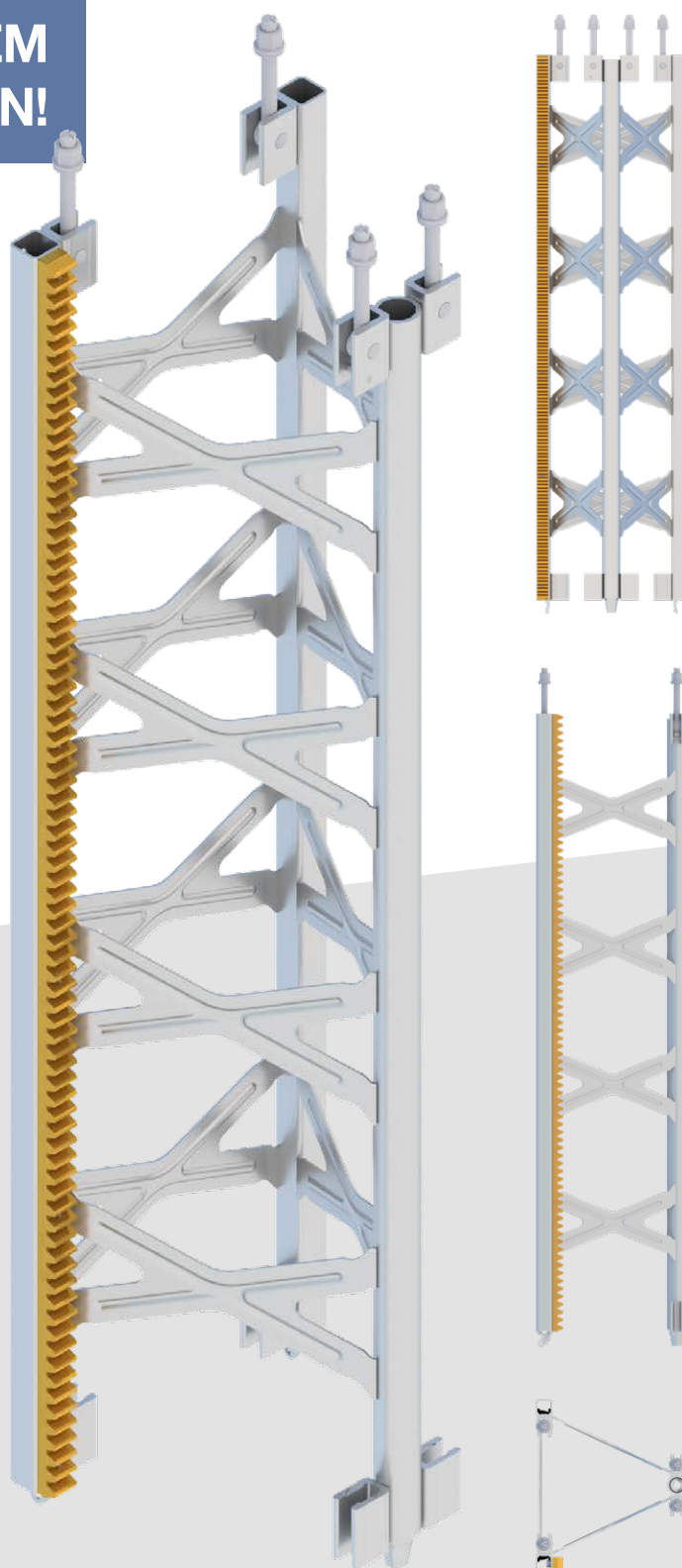
Bei der kathodischen Tauchlackierung wird das Werkstück in einem Tauchbad mittels Strom mit einer Grundierung beschichtet. Anschließend wird eine Pulverbeschichtung aufgetragen. Vorteile sind vor allem die optimale Beschichtung von Hohlräumen, ein hohes, gleichbleibendes Qualitätsniveau sowie hohe Wirtschaftlichkeit.

Dank hohem Chrom-/Nickelgehalt weißt V2A eine hohe Beständigkeit gegenüber oxidierenden Medien auf und ist somit beständig gegen Korrosion.

V2A  
(EDELSTAHL)

**NEU**

**DAS  
INNOVATIVSTE  
MASTSYSTEM  
ALLER ZEITEN!**



## DIE VORTEILE SPRECHEN FÜR SICH!



### **Zukunftsweisendes, wirtschaftliches Mastsystem**

Ein geniales System: Das GEDA UNI-X-MAST System deckt eine Vielzahl an GEDA-Aufzulösungen mit Tragfähigkeiten von 300 bis 2.000 kg ab.



### **Komplette Neuentwicklung**

Jahrzehntelanges Know-How und herausragende Features, wie beispielsweise die einzigartigen unverlierbaren Schrauben und Muttern des GEDA UNI-MAST Systems, flossen in die Entwicklung des neuen GEDA UNI-X-MASTs mit ein. Das Ergebnis überzeugt nicht zuletzt mit hervorragenden statischen Eigenschaften.



### **Kompatibel mit dem bewährten GEDA UNI-MAST System**

Die Mastelemente sowie die Masthalterungen des neuen GEDA UNI-X-MASTs sind mit dem bewährten GEDA UNI-MAST System voll kompatibel.



### **Geringes Gewicht**

Das Thema Gesundheit steht auf der Baustelle mehr und mehr im Fokus. Hier punktet das GEDA UNI-X-MAST System mit einfachem Handling durch ein 10 % geringeres Eigengewicht der einzelnen Mastelemente im Vergleich zum GEDA UNI-MAST!



### **Flexible Masthalterung**

Dank der speziell entwickelten flexiblen Masthalterung ist der GEDA UNI-X-MAST individuell auf die jeweiligen Gegebenheiten vor Ort anpassbar.



### **Made in Germany**

Einzigartige Robustheit und Langlebigkeit in bewährter GEDA-Qualität: Sämtliche Komponenten des GEDA UNI-X-MAST Systems tragen das Prädikat „Made in Germany“.





**GEDA UNI-X-MAST**



**GEDA VARIO-MAST**



**GEDA S-MAST**

Temporäranlagen

**GEDA  
500 Z**

**GEDA  
500 Z DUO**

**GEDA  
300 Z/ZP**

**GEDA  
500 Z/ZP**

**GEDA  
1500 Z/ZP**

**GEDA  
MULTILIFT P6**

**GEDA  
MULTILIFT P18**

**GEDA  
MCP**

**GEDA  
1200 Z/ZP**

**GEDA  
3700 Z/ZP**

**GEDA  
MULTILIFT P12**

**GEDA  
MULTILIFT P22**

**GEDA  
BL 2000**

**GEDA  
SBL 2000**

Permanentanlagen

**GEDA  
850 ZM P**

**GEDA  
300 ZP P**

**GEDA  
500 ZP P**

**GEDA  
1500 ZP P**

**GEDA  
MULTILIFT P18 P**

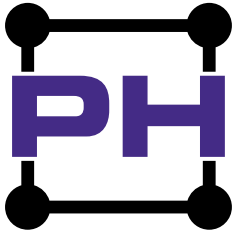
**GEDA  
1200 ZM P**

**GEDA  
1200 ZP P**

**GEDA  
MULTILIFT P12 P**

**GEDA  
SH Serie**

Spezialprodukte



## GEDA PH-MAST

**GEDA  
PH 2032**  
**GEDA  
PH 2737**  
**GEDA  
PH 3240**



## GEDA ALU-LEITER

**GEDA  
200 Z**



## GEDA ALU-MAST

**GEDA  
300 Z**

Temporäranlagen

**GEDA  
SH Serie**

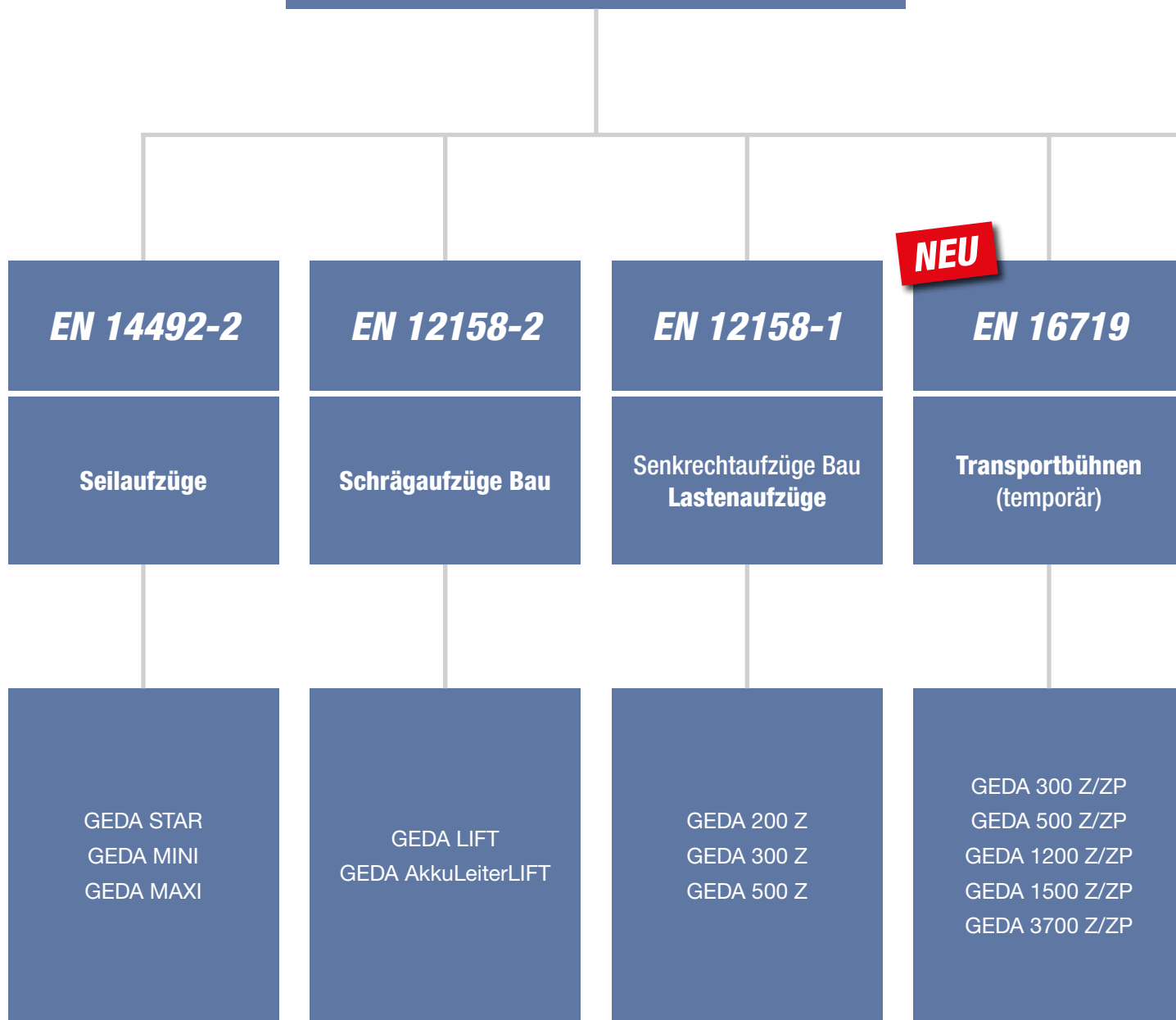
Permanentanlagen

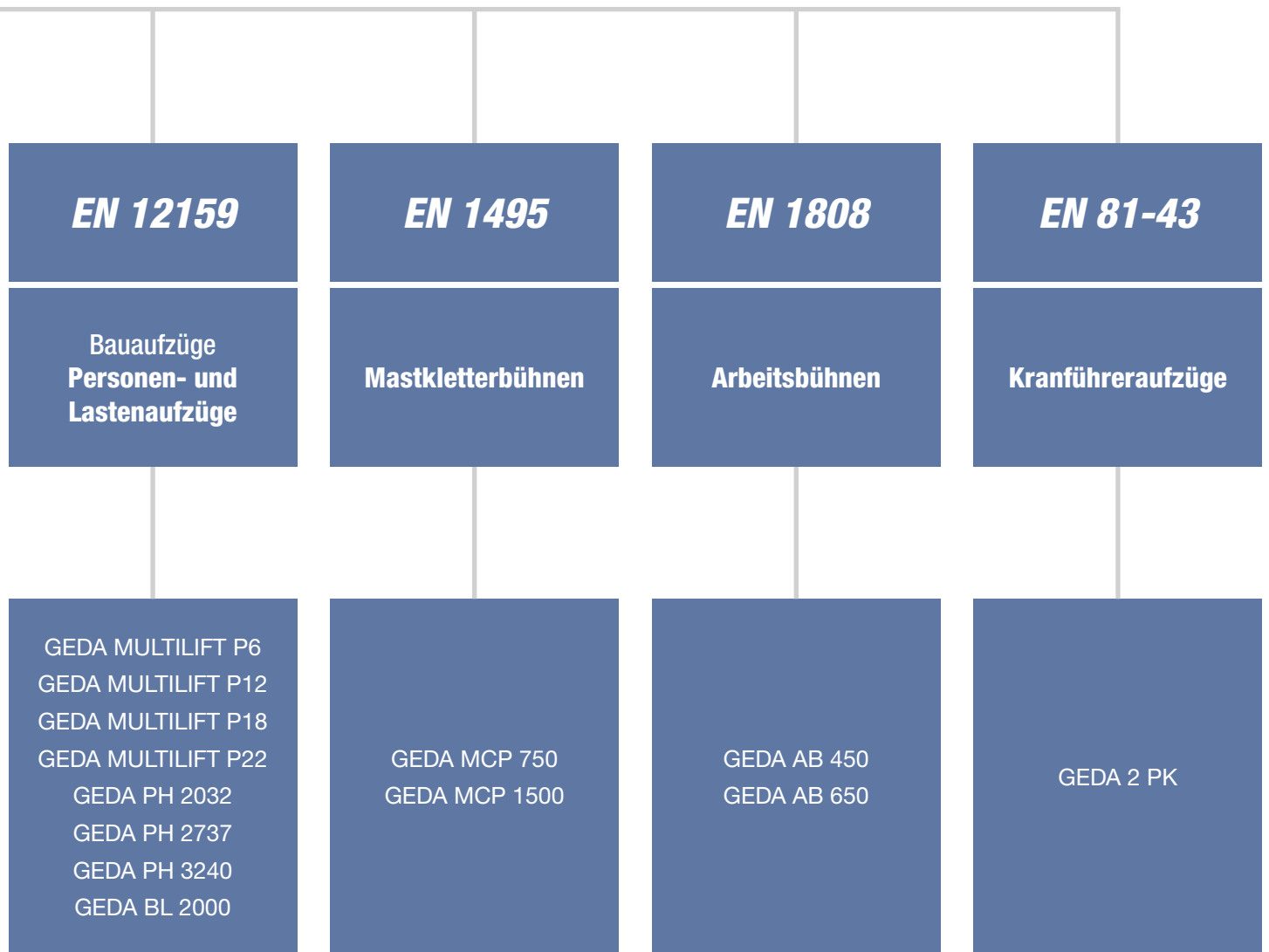
**GEDA  
2 PK**

**GEDA  
300 Z BOILER  
HOIST**

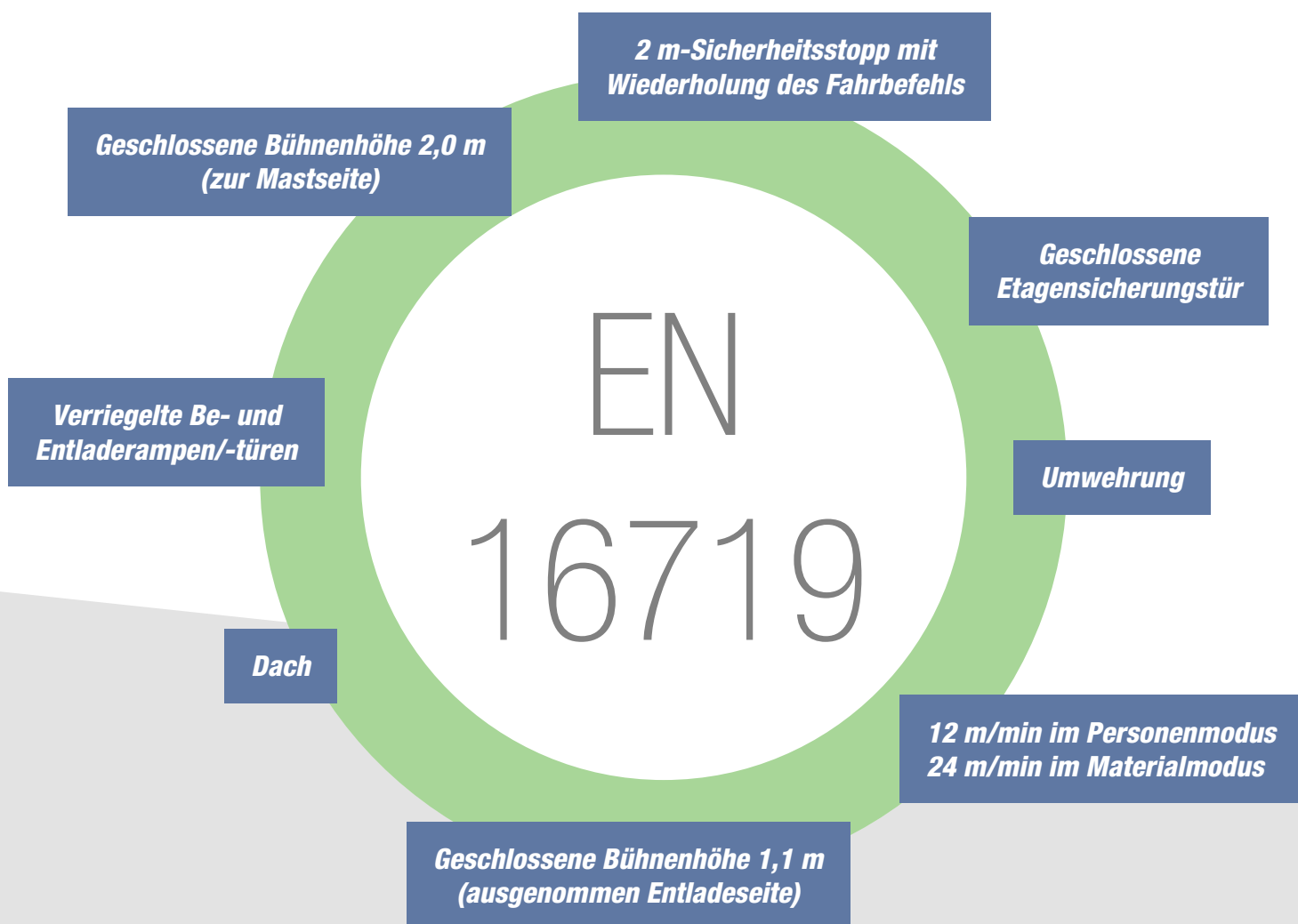
Spezialprodukte

## Maschinenrichtlinie 2006/42/EG



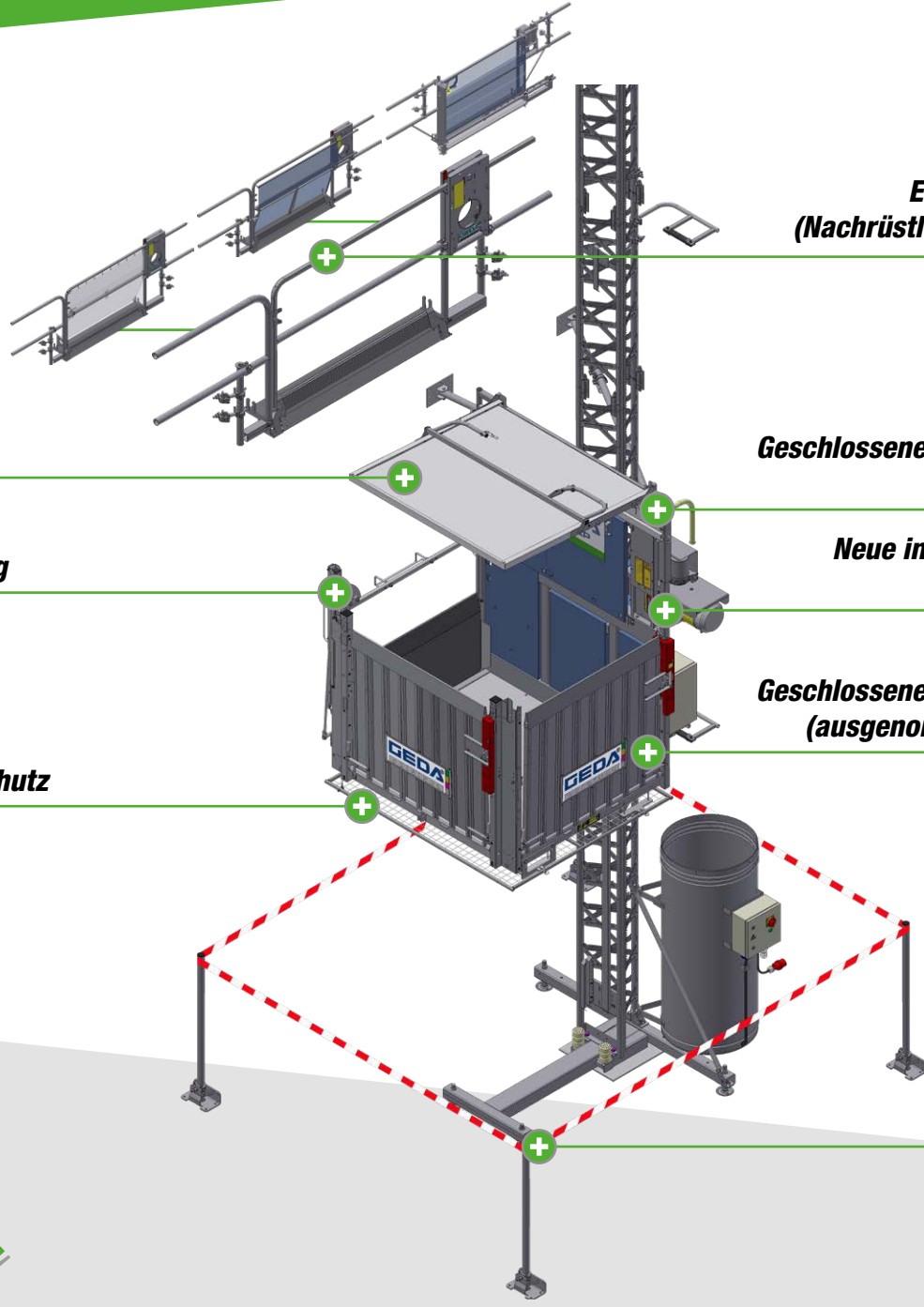


**Um die Forderungen der neuen, für Transportbühnen ab sofort geltenden Norm EN 16719 umzusetzen, ist GEDA bereits perfekt aufgestellt. Die neuen Regularien stellen umfassende Sicherheitsanforderungen, beispielsweise bezüglich Umwehrung, Etagensicherungstüren, Dach, etc. Auf den folgenden Seiten finden Sie die Vorgaben der Norm und die kunden- und kostenfreundliche Lösung aus dem Hause GEDA auf einen Blick.**



**GEDA LÖSUNG!**

Kostengünstig ✓  
 Baumustergeprüft durch TÜV SÜD ✓  
 Kundenorientiert ✓



**Dach**

**Verriegelung**

**Unterfahrerschutz**

**Geschlossene  
 Etagensicherungstür  
 (Nachrüstlösungen verfügbar)**

**Geschlossene Bühnenhöhe 2,0 m  
 (zur Mastseite)**

**Neue innovative Steuerung  
 inkl. 2 m-Stopp**

**Geschlossene Bühnenhöhe 1,1 m  
 (ausgenommen Entladeseite)**

**Absperrung**



**12 m/min im Personenmodus  
 24 m/min im Materialmodus**

Auf abweichende nationale Vorschriften ist zu achten.

**GEDA SERVICE-CENTER**  
*Firmenhauptsitz, Asbach-Bäumenheim*  
*Deutschland*



# SERVICE





## TECHNISCHER SUPPORT



### Hilfestellung bei technischen Fragen

- Telefonische Unterstützung bei allen Fragen rund um Elektrik und Mechanik
- Telefonischer Support bei Störungen auf der Baustelle



### Berechnung von Standard-Verankerungskräften

- Technische Information über die anliegenden Verankerungskräfte sowie die Bodenpressung



### Umfassender Ersatzteil-Service

- Qualifiziertes Fachpersonal für kompetente Ersatzteilberatung, Entgegennahme der Bestellung und Lieferservice



### Hohe Ersatzteilverfügbarkeit

- Wir garantieren die Verfügbarkeit unserer Ersatzteile über mindestens 10 Jahre



### Schnelle Lieferung

- Bei Bestellung bis 16 Uhr ist der Versand am selben Tag möglich, abhängig von Zielort, Versandart und Umfang der Bestellung

## MONTAGE LEISTUNG



### Planung und Ausführung von Außendienstesätzen

- GEDA steht für die Ausführung von Reparaturen, der UVV-Prüfung oder der TÜV-Prüfung an der Seite des Kunden
- Abstimmung auf individuelle Kundenbedürfnisse steht stets im Fokus - dazu gehört auch die Vermeidung langer Wartezeiten



### Verlässlicher Service - weltweit

- Auch unter rauen Umgebungsbedingungen wie extreme Kälte oder hohem Staubaufkommen können sich unsere Kunden auf den GEDA-Service verlassen. Egal ob auf Ölplattformen, in Raffinerien oder explosionsgeschützten Bereichen etc.



### Einweisung und technische Unterstützung vor Ort

- Professionelle Einweisung und Unterstützung gezielt nach Kundenbedürfnissen durch qualifizierte GEDA Servicetechniker



### Externe Servicepartner

- Kundennähe steht im Mittelpunkt: GEDA wird weltweit durch kompetente Fachhändler repräsentiert, die auch den Service vor Ort durchführen



## SCHULUNG SEMINAR



### Das aktuelle Schulungsprogramm

- Bringen Sie Ihr GEDA-Produktwissen auf Vordermann! Wir bieten ein umfangreiches Schulungsprogramm für Montage- und Servicepersonal unserer Händler sowie für Endkunden an
- Die Schulungen können im In- und Ausland in verschiedenen Sprachen durchgeführt werden. Die perfekte Kombination von Theorie und Praxis!

**Das aktuelle Schulungsprogramm  
finden Sie unter:  
[www.geda.de/service](http://www.geda.de/service)**





## KUNDEN DIENST LEISTUNG



### Reparatur und Wartung im GEDA Service Center

- Die GEDA Experten führen sämtliche Reparaturen sowie Service- und Wartungsarbeiten durch
- Abwicklung von ZÜS-Abnahmen



### Wartungsverträge

**Mit einem Wartungsvertrag garantieren wir Ihnen eine regelmäßige Wartung, die Ihnen vielfältige Vorteile bringt:**

- Gewährleistung des arbeitssicheren Zustandes der Anlage auch zwischen den Sachverständigenprüfungen
- Reduzierung von Störungen und dadurch Ersparnis bezüglich Ausfall- und Instandsetzungskosten
- Optimierung von Betriebssicherheit und Werterhalt der Anlage

Gerne bieten wir Ihnen einen Wartungsvertrag nach Ihren individuellen Anforderungen an.



### Inzahlungnahme von Altgeräten

- Bei Kauf eines Neugerätes erstellen wir Ihnen zusammen mit unseren Partnern gerne ein Angebot über die Inzahlungnahme des Altgerätes

# AKKU LINIE

SPEZIALPRODUKTE







**Kabellose Bedienung  
über handliche  
Funkfernbedienung**

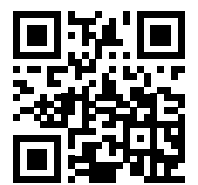
**Extrem kurze Aufbauzeit  
von nur ca. 5 Minuten**

**Rentabel - schon  
ab dem 1. Stock**

**3in1 - Bockleiter,  
Anlegeleiter und LIFTleiter**

**Schnelle Ladezeiten -  
nach ca. 2 Stunden  
wieder 100% geladen**

**Steuerung über WLAN/  
Handy-App möglich**









### Die Weltneuheit! Der GEDA AkkuLeiterLIFT

Per Knopfdruck sämtliche Materialien bequem entlang der Fassade befördern, ohne lästigen Kabelsalat und dazu ein schneller und unkomplizierter Aufbau – der GEDA AkkuLeiterLIFT ist der Newcomer unter den kompakten Materialaufzügen. Ob Sanierungsprojekt oder Neubaumaßnahme, Fliesenleger, Maler, Fensterbauer, Schreiner, Umzugsunternehmer oder Heimwerker – den Einsatzmöglichkeiten sind nahezu keine Grenzen gesetzt.

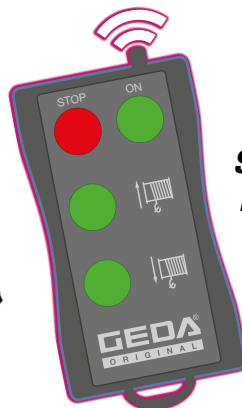
Von nur einer Person in knapp fünf Minuten aufgebaut, befördert die Innovation aus dem Hause GEDA mit Hilfe eines leistungsstarken 24 V/10 Ah-Li-Ion-Akku-Antriebs und verschiedenen Lastbühnen sämtliche Materialien bis 120 kg. Dabei geht es per Knopfdruck von 0 auf 15 m/min – die praktische Funkfernbedienung versetzt den kompakten Transporthelfer in Bewegung. Optional ist der GEDA AkkuLeiterLIFT auch über eine Handy-App steuerbar.

Durch cleveres Kombinieren der Bock- und/oder der Anlegeleiter in Verbindung mit dem praktischen Leiterverbinder-Set können stufenlos Höhen von 2,2 m bis 10 m erreicht werden.

### Technische Daten:

	<b>120 kg</b>
	<b>10 m</b>
	<b>15 m/min</b>
	<b>24 V/10 Ah</b>

**Wenige Teile und  
werkzeuglose Montage!**



**Serienmäßige  
Funkfernbedienung**

**Lastbühnen:**



**Lastbühne Basic**  
Art.-Nr. 65310



**Lastbühne Standard**  
Art.-Nr. 65320



**Lastbühne Premium**  
Art.-Nr. 65330

**WLAN-Steuerung per Handy-App:**



Apple and the Apple logo are trademarks of Apple Inc., registered in the U.S. and other countries.  
App Store is a service mark of Apple Inc., registered in the U.S. and other countries.

Google Play und das Google Play-Logo sind Marken von Google Inc.

**GEDA LIFTLeiter:**



**GEDA LIFTLeiter 4500**  
Art.-Nr. 65210



**GEDA LIFTLeiter 2400**  
Art.-Nr. 65220



**Leiterverbinder**  
Art.-Nr. 65230

**Förderhöhe 2,2 - 2,4 m**



1 x GEDA LIFTLeiter 2400

**Förderhöhe 2,2 - 6,8 m**



1 x GEDA LIFTLeiter 4500  
1 x GEDA LIFTLeiter 2400  
1 x Leiterverbinder

**Förderhöhe 2,2 - 10 m**



2 x GEDA LIFTLeiter 4500  
1 x GEDA LIFTLeiter 2400  
2 x Leiterverbinder

**Zubehör:**



**Li-Ion Akku 24 V/10 Ah**  
Art.-Nr. 65420



**Ladegerät 3,0 A**  
Art.-Nr. 65430



**Kopfteil**  
Art.-Nr. 65410



**Abschlussstange**  
Art.-Nr. 65450



**Transportkoffer +**  
Art.-Nr. 65470

**Weiteres Zubehör  
finden Sie unter:  
[www.geda.de](http://www.geda.de)**







# SEIL AUFZÜGE

TEMPORÄRANLAGEN

SPEZIALPRODUKTE

# GEDA® STAR 200 STANDARD STAR 250 COMFORT



**Leichter Schwenkarmzug**

**Einfacher Materialtransport selbst unter schwierigen Bedingungen**

**Aufbau durch eine Person möglich**

**Vielseite Befestigungsmöglichkeiten**

**Vielfältige Lastaufnahmemittel**





## GEDA STAR

Bauhandwerker sämtlicher Sparten wissen die Vorteile der GEDA Star-Aufzüge seit Jahrzehnten zu schätzen. Egal ob Neubau-Projekt oder Renovierungsarbeiten: Die vielseitigen Seilauflüge überzeugen durch hohe Tragfähigkeiten und einfachsten Materialtransport selbst unter schwierigen Bedingungen. Das umfangreiche Sortiment an verschiedenen Lastaufnahmemitteln wie Eimerträger, Plattengreifer oder Steinkorb macht die Seilauflüge der GEDA Star-Serie ideal an die Anforderungen vor Ort anpassbar.

Besonders praktisch: Die kompakten Geräte können an beliebiger Stelle am Gerüst, im Fenster, zwischen Geschossen oder am Dach montiert werden. Dabei ist die Elektrowinde vom Schwenkarm trennbar, was den Aufbau durch eine Person ermöglicht.

## GEDA® STAR 200 STANDARD



### Technische Daten:



**200 kg**



**25/50 m**



**22 m/min**



**1 kW/230 V/  
50 Hz/16 A**

## GEDA® STAR 250 COMFORT



### Technische Daten:



**250 kg**



**25/50 m**



**28 m/min**



**1 kW/230 V/  
50 Hz/16 A**



## GEDA STAR

*Für den einfachen Materialtransport selbst unter schwierigen Bedingungen*

### Vielseitige Befestigungsmittel:



#### Gerüstbefestigung

Komfortable Gerüstbefestigung für 1½"-Rohrgerüste

Art.-Nr. 01860



#### Geschoßstütze

Geschoßstütze ausziehbar von 230 - 325 cm (Auslegerhöhe verstellbar) für schmale Fenster, Treppenhäuser etc.

Art.-Nr. 01862

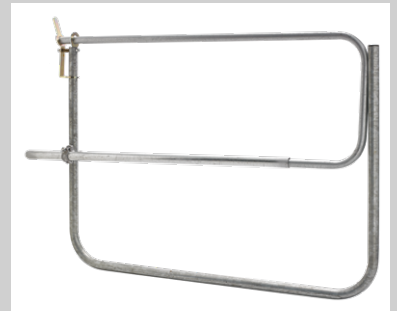


#### Dreibock

Freistehender Dreibock mit Ballastbehälter für Flachdach und offene Etagen

Art.-Nr. 01863

### Etagensicherungstüren:



#### Simple

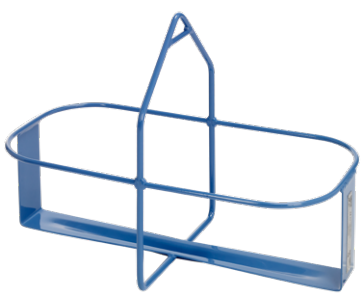
Art.-Nr. 01206



#### ECO S

Art.-Nr. 42500

## Zubehör/Lastaufnahmemittel:



**Eimerträger für 2 Eimer**  
Art.-Nr. 01810



**Eimerträger für 4 Eimer**  
Art.-Nr. 01811



**Eimergehänge für 4 Eimer**  
Art.-Nr. 01812



**Kippkübel 35 l**  
Art.-Nr. 01813



**Kippkübel 65 l**  
Art.-Nr. 01814



**Mörtelsilo 65 l**  
Art.-Nr. 01815



**Steinkorb**  
Art.-Nr. 01816



**Kettengehänge für Schubkarre**  
Art.-Nr. 01817



**Plattengreifer**  
Art.-Nr. 01819



**Förderkorb**  
Art.-Nr. 01820

Weiteres Zubehör  
finden Sie unter:  
[www.geda.de](http://www.geda.de)



**GEDA®**  
**MINI 60 S**  
**MAXI 120 S**  
**MAXI 150 S**



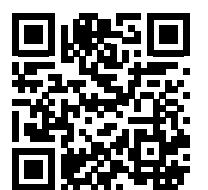
**Zügiger und sicherer  
Materialtransport**

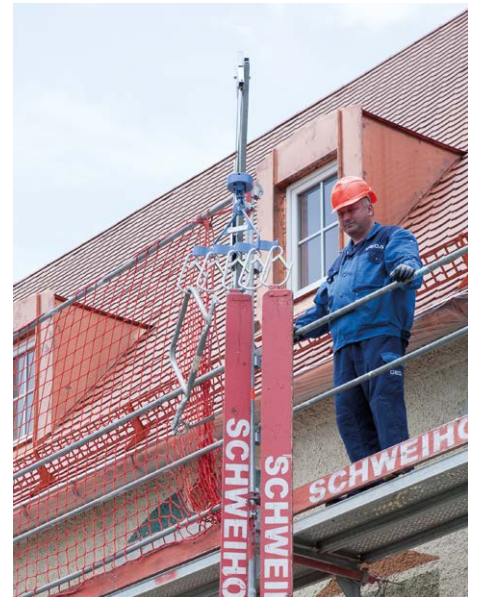
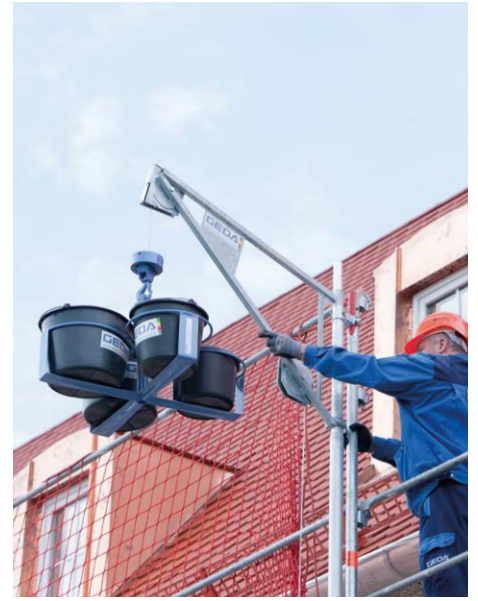
**Schnelle Montage**

**Ideal für Gerüstbauer,  
Maler und Fassadenbauer**

**Umfangreiche  
Sicherheitsfeatures**

**Vielfältige  
Lastaufnahmemittel**





## GEDA MINI / MAXI

Mit zwei Hubgeschwindigkeiten, einer einfachen Montage sowie umfangreichen Sicherheitsfeatures sind die praktischen Seilauflüge der GEDA Mini/Maxi-Serie die idealen Helfer für den rationellen und trotzdem sicheren Transport von Gerüstteilen und Baumaterial.

Der handliche Antrieb der Seiltrommel wird nicht nach oben transportiert, sondern einfach unten am Gerüst befestigt, während sich der leichte Schwenkarm in der gewünschten Höhe oben am Gerüst anbringen lässt. So ist auch ein rasches Umsetzen der Seilauflüge während verschiedener Bauphasen problemlos und zügig möglich.

Eine breite Auswahl an Zubehör und Lastaufnahmemitteln macht die kompakten Seilauflüge zu wahren Alleskönnern am Bau. Ob sperrige Gerüstelemente, beladene Schubkarren, Eimer oder sonstige Baumaterialien: Die GEDA Seilauflüge der Mini/Maxi-Serie sind seit Jahrzehnten ein Begriff im Bauhandwerk und gewährleisten einen kraftschonenden und effizienten Materialtransport per Knopfdruck.

## GEDA® MINI 60 S



### Technische Daten:



**60 kg**



**40/70 m**



**23/69 m/min**



**0,25/0,75 kW/  
230 V/50 Hz/16 A**

## GEDA® MAXI 120 S



### Technische Daten:



**120 kg**



**40/70 m**



**20/60 m/min**



**0,45/1,35 kW/  
230 V/50 Hz/16 A**

**Auch als  
110 V-Variante  
verfügbar!**

## GEDA® MAXI 150 S



### Technische Daten:



**150 kg**



**40/70 m**



**15/45 m/min**



**0,45/1,35 kW/  
230 V/50 Hz/16 A**

**Tragfähigkeit verdoppeln?  
Mit GEDA - ganz einfach!**

Machen Sie mit nur wenigen Zubehörteilen einen Kraftprotz aus Ihrem GEDA MAXI 150 S.\*



**Schwenkarm (300 kg)**

Art.-Nr. 01272



**Hakenflasche (300 kg)**

Art.-Nr. 01273



**Zusatzgewicht**

Art.-Nr. 56956

\*Die technischen Daten des GEDA MAXI 150 S ändern sich folgendermaßen:  
Tragfähigkeit 300 kg; Förderhöhe 16/26 m; Hubgeschwindigkeit 7/21 m/min

# GEDA® MINI / MAXI

## SICHERHEITSFEATURES:

**GEDA MINI / MAXI**  
Die schnellen und  
sicheren Aufzüge  
für den Material-  
transport am Gerüst



Einfaches Einlegen des Seiles am  
Ausleger ohne Demontage der  
Rollen



Integrierter Endschalter schaltet bei  
Erreichen des Auslegers, Überladung  
und Hängenbleiben am Gerüst ab



Der Motor stoppt bei Schlaffseil-  
bildung – das Seil bleibt straff  
auf der Trommel

### Schwenkarm:

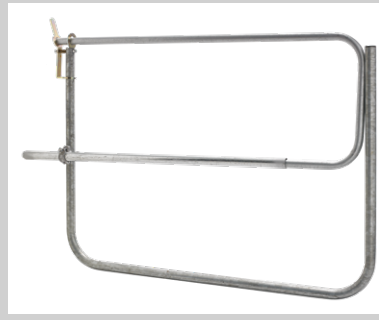


**Schwenkarm**  
Art.-Nr. 05711



**Schwenkarmhalterung**  
Art.-Nr. 29497

### Etagensicherungstüren:



**Simple**  
Art.-Nr. 01206



**ECO S**  
Art.-Nr. 42500

## Zubehör/Lastaufnahmemittel:



**Lasthaken**  
Art.-Nr. 01408



**Hakenträger für 5 Haken**  
Art.-Nr. 01827



**Seilstropp**  
Art.-Nr. 03066



**Eimergehänge für 4 Eimer**  
Art.-Nr. 01812



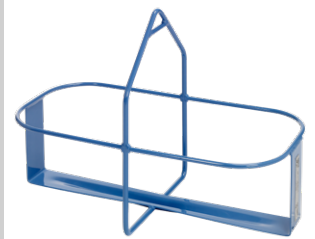
**Kippkübel 65 l**  
Art.-Nr. 01814



**Mörtelsilo 65 l**  
Art.-Nr. 01815



**Hebeschlinge**  
Art.-Nr. 01432



**Eimerträger für 2 Eimer**  
Art.-Nr. 01810



**Eimerträger für 4 Eimer**  
Art.-Nr. 01811



**Steinkorb**  
Art.-Nr. 01816



**Kettengehänge für Schubkarre**  
Art.-Nr. 01817



**Plattengreifer**  
Art.-Nr. 01819



**Förderkorb**  
Art.-Nr. 01820



**Transportgestell**  
Art.-Nr. 47760



**Sicherheitsbügelschloss**  
Art.-Nr. 01429

Weiteres Zubehör  
finden Sie unter:  
[www.geda.de](http://www.geda.de)



# GEDA® LIFT 200 STANDARD LIFT 250 COMFORT FIXLIFT 250



**Tausendfach bewährt - der ideale Transporthelfer auf der Baustelle**

**Einfache Montage ohne Werkzeug**

**Robuste Verarbeitung**

**Umfangreiche Sicherheitsfeatures**

**Vielfältige Lastaufnahmemittel**





## GEDA LIFT

Der schnelle, einfache Aufbau ohne Werkzeug, die robuste Verarbeitung, der geringe Platzbedarf sowie die vielseitigen Einsatzmöglichkeiten des GEDA LIFT überzeugen Handwerker sämtlicher Sparten bereits seit Jahrzehnten. Nicht umsonst wurde das Traditionsprodukt aus dem Hause GEDA inzwischen über 85.000 mal verkauft.

Nahezu alle Materialien lassen sich, dank speziellem Zubehör, auf das Dach oder ins Gebäudeinnere transportieren. Ob Installateur, Maurer, Innenausbauer, Dachdecker, Fliesen- oder Bodenleger – der GEDA LIFT bietet das richtige Lastaufnahmemittel für jedes Baumaterial und jeden Einsatzzweck.

Dabei kann – je nach Baustellengegebenheit – aus drei verschiedenen Lift-Varianten mit Hubgeschwindigkeiten von bis zu 38 m/min ausgewählt werden. Ein Wechselstrom-Anschluss reicht aus, um Material bis zu 250 kg zu befördern. Die Tragfähigkeit richtet sich dabei nach der Ausführung der Alu-Leiterteile, der Neigung sowie der Schienenlänge.

## GEDA® LIFT 200 STANDARD



### Technische Daten:



**200 kg**



**19 m**



**25 m/min**



**1 kW/230 V/  
50 Hz/16 A**

## GEDA® LIFT 250 COMFORT



### Technische Daten:



**250 kg**



**19 m**



**30 m/min**



**1,3 kW/230 V/  
50 Hz/16 A**

**Auch als  
110 V-Variante  
verfügbar!**

## GEDA® FIXLIFT 250



Das flexible  
GEDA LIFT  
System!



### Technische Daten:



**250 kg**



**19 m**



**19/38 m/min**



**0,6/1,2 kW/230 V/  
50 Hz/16 A**

## Zubehör/Lastaufnahmemittel:



**Leiterteil 2 m 200 kg**  
Art.-Nr. 03378



**Leiterteil 1 m 200 kg**  
Art.-Nr. 03379



**Leiterteil 2 m 250 kg**  
Art.-Nr. 02888



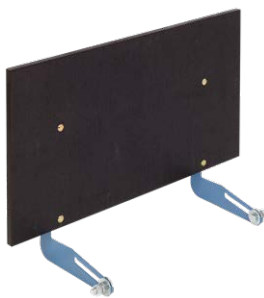
**Leiterteil 1 m 250 kg**  
Art.-Nr. 02889



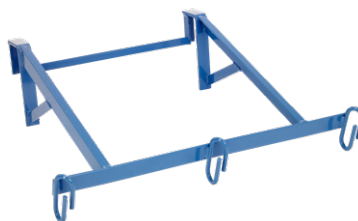
**Alu-Leiterstütze**  
Art.-Nr. 05643



**Universalpritsche**  
Art.-Nr. 02893



**Frontschutz für Universalpritsche**  
Art.-Nr. 02862



**Eimergehänge**  
Art.-Nr. 02817



**Vario-Bühne**  
Art.-Nr. 02895



**Große Transportbühne**  
Art.-Nr. 02253



**Ziegelpritsche**  
Art.-Nr. 02860



**Plattenpritsche**  
Art.-Nr. 02831

## Zubehör/Lastaufnahmemittel:



**Abstützung für Plattenpressen**  
Art.-Nr. 02812



**Kippmulde mit Kippvorrichtung**  
Art.-Nr. 02818



**Knickstück**  
Art.-Nr. 02877



**Knickstück**  
Art.-Nr. 02828



**Fahrwerk**  
Art.-Nr. 02822



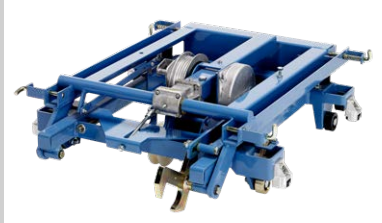
**Dachziegelverteiler**  
Art.-Nr. 02884



**Dachauflagebock**  
Art.-Nr. 02826



**Fahrgestell**  
Art.-Nr. 02886



**Kippschlitten**  
Art.-Nr. 02855



**Kippmulde (für Kippschlitten)**  
Art.-Nr. 02856



**Liftbox**  
Art.-Nr. 46309

**Weiteres Zubehör  
finden Sie unter:  
[www.geda.de](http://www.geda.de)**



**Vielseitige Einsatz-  
möglichkeiten!**

# GEDA® LIFT

stark

schnell

effizient



# GEDA®

ORIGINAL



Rentabel  
auch bei  
niedrigen  
Einsatz-  
höhen!



Zeitsparend!



Gesundheits-  
schonend!



Kostengünstig!

# GEDA® UMZUGLIFT



## GEDA UMZUGLIFT

Der GEDA Umzuglift setzt dem mühevollen Schleppen sperriger Möbelstücke oder schwerer Umzugskartons durch enge Treppenhäuser ein Ende.

Drei verschiedene Varianten sind im Programm, die je nach örtlichen Gegebenheiten individuell verwendet werden können. So ist der Transportprofi in den Ausführungen "GEDA Umzuglift 200 Standard", "GEDA Umzuglift 250 Comfort" und "GEDA Umzuglift 250 Perfect" erhältlich.

Je nach Gerätetyp befördert der Aufzug bis zu 250 kg zügig und sicher in maximal 18,3 Meter Höhe.

Alle Modelle punkten mit geringem Platzbedarf - sowohl beim Transport, als auch bei der Nutzung. Schmale Bürgersteige oder verwinkelte Innenhöfe stellen kein Problem für den GEDA-Umzugsprofi dar.

Müssen besonders empfindliche Möbel oder Umzugsgüter transportiert werden, empfiehlt sich der Einsatz der Variante „GEDA Umzuglift 250 Perfect“. Der Aufzug ist in dieser Ausführung mit einem speziellen Sanftanlauf ausgestattet, welcher eine besonders schonende Beförderung gewährleistet.

## Technische Daten:



**250 kg**



**18,3 m**



**0-15-30 m/min**



**1,5 kW/230 V/  
50 Hz/16 A**

## Zubehör/Lastaufnahmemittel:



**Leiterteil 2 m 250 kg**  
Art.-Nr. 02888



**Leiterteil 1 m 250 kg**  
Art.-Nr. 02889



**Höhenverstellbares Fußteil**  
Art.-Nr. 11295



**Knickstück**  
Art.-Nr. 02828



**Alu-Leiterstütze**  
Art.-Nr. 05643



**Halterohr**  
Art.-Nr. 03394



**Große Transportbühne**  
Art.-Nr. 02253



**Drehbühne**  
Art.-Nr. 18722



**Kopfstütze**  
Art.-Nr. 10061

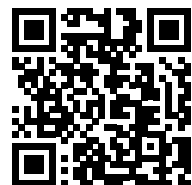


**Kopfteil mit Steuerung**  
Art.-Nr. 19770

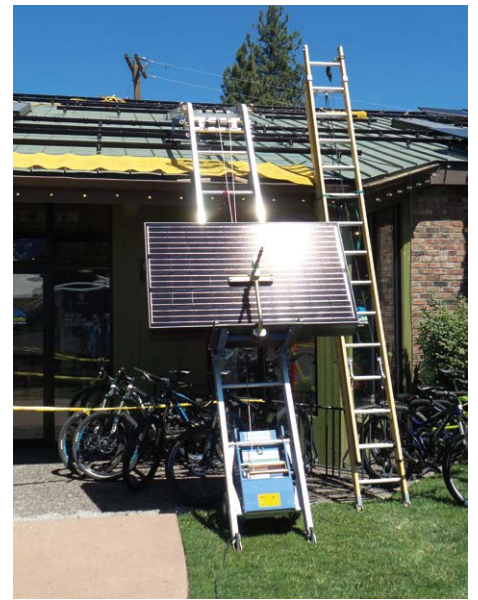


**Montagearm**  
Art.-Nr. 02205

Weiteres Zubehör  
finden Sie unter:  
[www.geda.de](http://www.geda.de)



# GEDA® SOLARLIFT



## GEDA SOLARLIFT


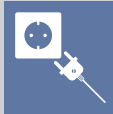
Hochempfindliche Solarelemente und Photovoltaikmodule werden mit dem GEDA Solarlift sicher auf das Dach befördert. Die speziell konzipierte Solarpritsche garantiert einen schonenden Transport der wertvollen Module und hält die empfindliche Fracht sicher an Ort und Stelle.

Auch beim Transport und der Lagerhaltung punktet der GEDA Solarlift. Das Gerät lässt sich leicht an seinen Einsatzort bringen, da die Komponenten in Einzelteile zerlegbar sind. Auf der Baustelle angekommen, überzeugt das Gerät durch einen schnellen und einfachen Aufbau ohne zusätzliches Werkzeug und findet auch auf schwer zugängliche Baustellen seinen Platz, da die kompakte Grundeinheit nur wenig Raum benötigt.

Neben den einstufigen Varianten, GEDA Lift 200 Standard und GEDA Lift 250 Comfort, wird auch der zweistufige GEDA Fixlift 250 angeboten.

Die Tragfähigkeit richtet sich dabei jeweils nach der Ausführung der Alu-Leiterteile, der Neigung sowie der Schienenlänge.

## Technische Daten:

	<b>250 kg</b>
	<b>19 m</b>
	<b>19/38 m/min</b>
	<b>0,6/1,2 kW/230 V/ 50 Hz/16 A</b>

## Zubehör/Lastaufnahmemittel:



**Leiterteil 2 m 200 kg**  
Art.-Nr. 03378



**Leiterteil 1 m 200 kg**  
Art.-Nr. 03379



**Leiterteil 2 m 250 kg**  
Art.-Nr. 02888



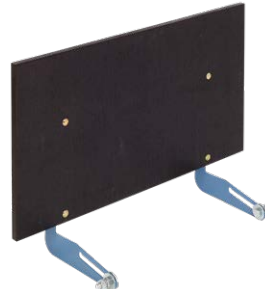
**Leiterteil 1 m 250 kg**  
Art.-Nr. 02889



**Alu-Leiterstütze**  
Art.-Nr. 05643



**Universalpritsche**  
Art.-Nr. 02893



**Frontschutz für Universalpritsche**  
Art.-Nr. 02862



**Solarpritsche**  
Art.-Nr. 02908



**Plattenpritsche**  
Art.-Nr. 02831



**Knickstück**  
Art.-Nr. 02877



**Knickstück**  
Art.-Nr. 02828



**Fahrwerk**  
Art.-Nr. 02822



**Dachauflagebock**  
Art.-Nr. 02826

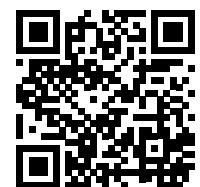


**Fahrgestell**  
Art.-Nr. 02886



**Liftbox**  
Art.-Nr. 46309

Weiteres Zubehör  
finden Sie unter:  
[www.geda.de](http://www.geda.de)







ZAHNSTANGENAUFZÜGE

# MATERIAL AUFZÜGE

TEMPORÄRANLAGEN

SPEZIALPRODUKTE

# GEDA® 200 Z

**Ideal für Gerüstbauer  
und Bauhandwerker**

**Leichte Bühne - nur 44 kg**

**Einfache und schnelle  
Montage**

**Bühne beidseitig 90°  
schwenkbar**

**Platzsparendes Be- und  
Entladen parallel zum  
Gebäude/Gerüst**





## GEDA 200 Z

Der kompakte und leichte GEDA 200 Z ist der ideale Einsatzhelfer für Gerüstbauer und Bauhandwerker und überzeugt, kaum am Einsatzort angekommen, bereits durch einen einfachen Aufbau direkt aus der Bühne heraus sowie einen äußerst geringen Platzbedarf.

Der patentierte Schnellverschluss der Leiterteile ersetzt aufwändige Verschraubungen und ermöglicht eine zügige und unkomplizierte Montage des Geräts. Die Grundeinheit sowie die Bühne des GEDA 200 Z benötigen am Boden lediglich eine Stellfläche von 1,5 x 1,5 m, wodurch das Beladen der nur 44 kg leichten Bühne parallel zum Gebäude problemlos möglich ist. Dank der sowohl links als auch rechts um 90 Grad schwenkbaren Bühne ist auch das Entladen an den verschiedenen Etagen perfekt gelöst.

Mit einer Tragfähigkeit von 200 kg und einer Hubgeschwindigkeit von 25 m/min erreicht der GEDA 200 Z eine Hubhöhe bis 35 m. Der wartungs- und servicefreundlich konstruierte Materialaufzug gewährleistet einen zügigen Gerüstaufbau und sorgt für reibungslosen und effizienten Materialtransport im Baustellenbetrieb.

## Technische Daten:



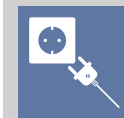
**200 kg**



**35 m**



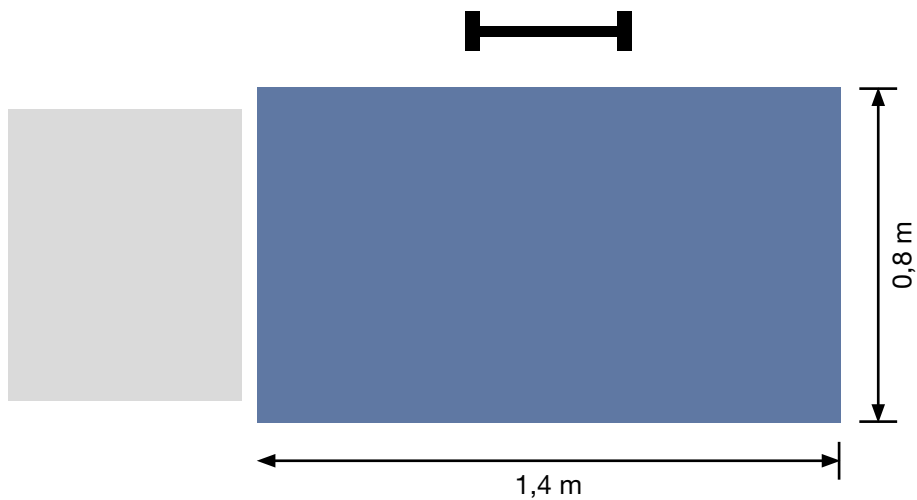
**25 m/min**



**1,7 kW/230 V/  
50 Hz/16 A**

## Bühne:

**Ideal für Gerüstbauer  
und Bauhandwerker**



**GEDA 200 Z Schwenkbühne**

1 Be- und Entladerampe

## Zubehör:

**Umfangreiches Zubehör  
finden Sie unter:  
[www.geda.de](http://www.geda.de)**

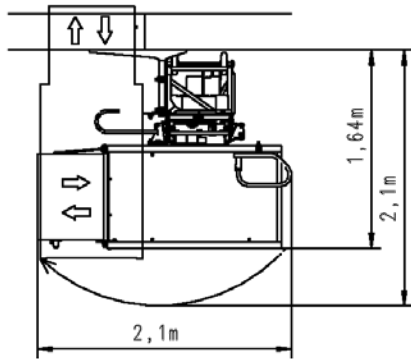


## Etagensicherungstür:

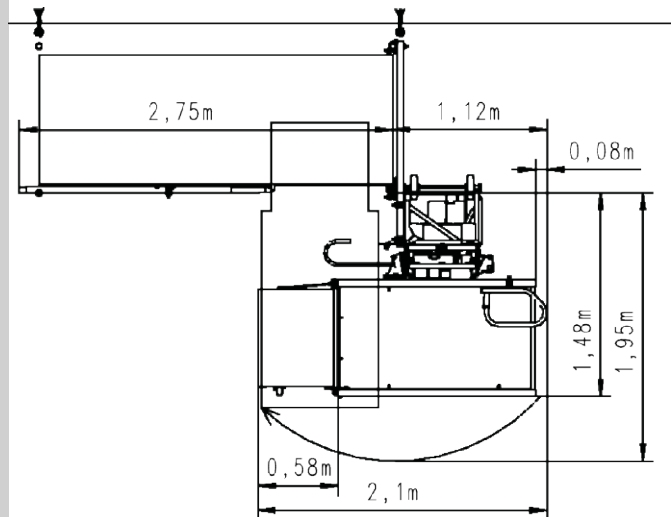


**ECO**  
Art.-Nr. 38500

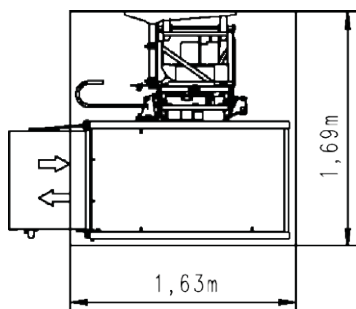
## Platzbedarf:



**Normaler Platzbedarf vor Wand**



**Normaler Platzbedarf vor Gerüst**



**Schachtmaße**



# GEDA® 300 Z

**Der geräumige Transport-  
helfer auf der Baustelle**

**Ideal für den Transport  
von Gerüstteilen**

**Komfortables Be- und  
Entladen**

**Bühne einseitig 90°  
schwenkbar**

**Leichter Alu-Mast - kann  
von einer Person  
aufgebaut werden**








## GEDA 300 Z

Ob Gerüstelemente, Werkzeug oder sonstige Baumaterialien: Der GEDA 300 Z ist der kompakte und robuste Partner für den effizienten Materialtransport am Bau. Die leichten 2-m-Alu-Mastelemente können von einer Person aufgebaut werden.

Die praktische Be- und Entladerampe gewährt komfortablen Zugang zur Lastbühne, die für den Transport von 300 kg zugelassen ist. Auf der Etage angekommen, ermöglicht der um 90 Grad schwenkbare Fahrkorb des GEDA 300 Z einen sicheren Übergang und ein bequemes Be- und Entladen.

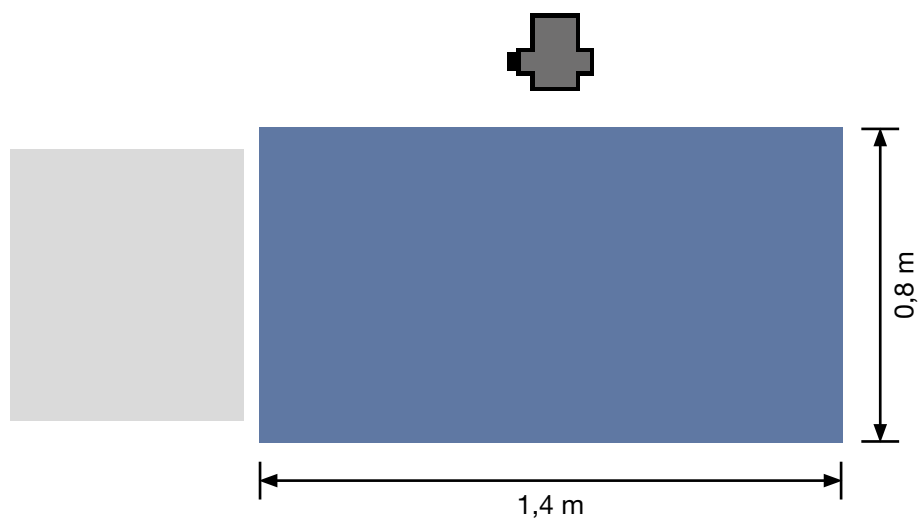
Der GEDA 300 Z ist wahlweise in einer 230 V- oder 400 V-Version lieferbar und damit optimal auf Stromausstattung der jeweiligen Baustelle anpassbar.

## Technische Daten:

	<b>300 kg</b>
	<b>50 m 100 m</b>
	<b>20 m/min 30 m/min</b>
	<b>1,8 kW/230 V/50 Hz/16 A 2,5 kW/400 V/50 Hz/16 A</b>

## Bühne:

**Der geräumige Helfer  
für jeden Einsatz auf  
der Baustelle!**



**GEDA 300 Z Schwenkbühne**

1 Be- und Entladerampe

## Zubehör:

**Umfangreiches Zubehör  
finden Sie unter:  
[www.geda.de](http://www.geda.de)**

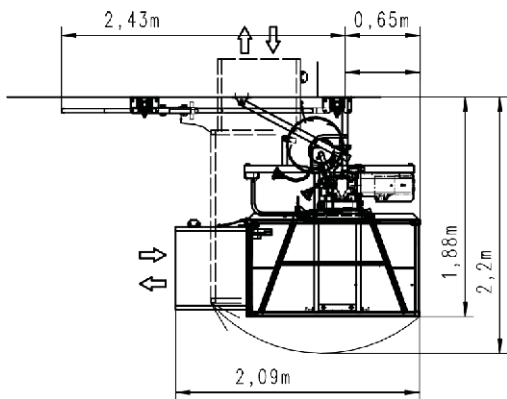


## Etagensicherungstür:

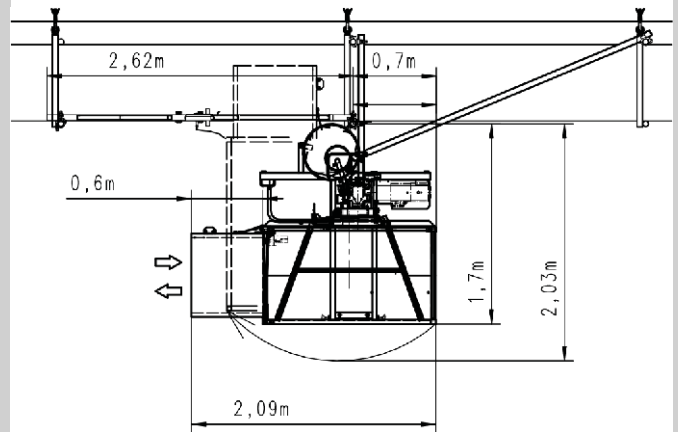


**ECO**  
Art.-Nr. 38500

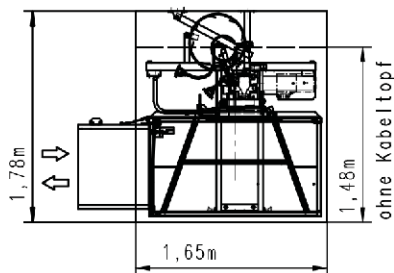
## Platzbedarf:



**Normaler Platzbedarf vor Wand**



**Normaler Platzbedarf vor Gerüst**



**Schachtmaße**



# GEDA® 500 Z



**Kraftvoller Materialaufzug**

**GEDA UNI-X-MAST System**

**Ideal für den Transport von  
Baumaterialien aller Art**

**Komfortables Be- und  
Entladen**

**Bühne einseitig 90°  
schwenkbar**





## GEDA 500 Z

Dank der robusten Verarbeitung trotz der GEDA 500 Z den oftmals rauen Bedingungen im Baustellenalltag und hat sich über viele Jahre als zuverlässiger Transporthelfer bewährt.


Der kraftvolle Materialaufzug bietet mit seiner geräumigen Lastbühne ausreichend Platz für schwere, sperrige Baumaterialien bis zu einem Gewicht von 500 kg und befördert seine Fracht mit 30 m/min bis in 100 m Höhe.

Die Lastbühne des GEDA 500 Z ist um 90 Grad schwenkbar, was ein sicheres und bequemes Be- und Entladen an den jeweiligen Etagen ermöglicht. An der Bodenstation kann die Beladung parallel - und damit platzsparend - zum Gebäude erfolgen.

Ein patentierter Einachsanhänger zum Transport und zum automatischen Absetzen bzw. Aufladen des Aufzuges ist als Zubehör im Sortiment.

## Technische Daten:

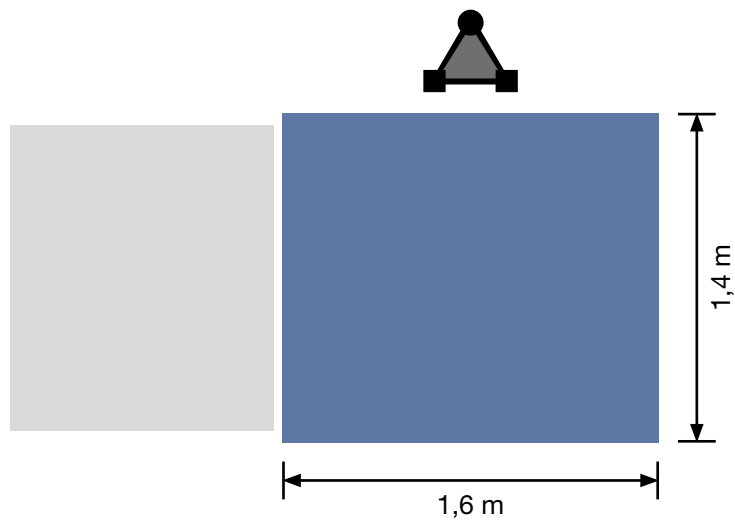
 **500 kg**

 **100 m**

 **30 m/min**

 **5,5 kW/400 V/  
50 Hz/16 A**

## Bühne:



**GEDA 500 Z Schwenkbühne**

1 Be- und Entladerampe

## Zubehör:

Umfangreiches Zubehör  
finden Sie unter:  
[www.geda.de](http://www.geda.de)

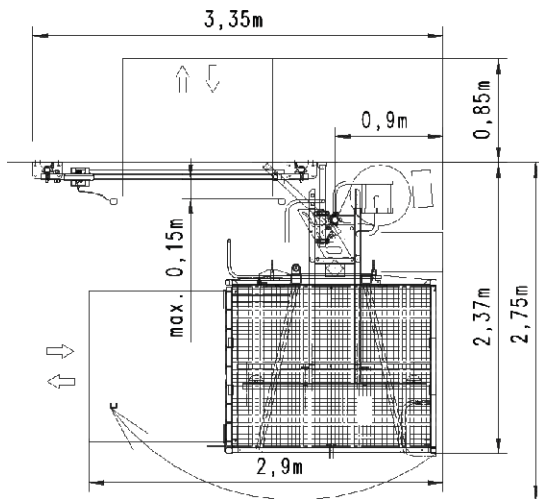


## Etagensicherungstür:

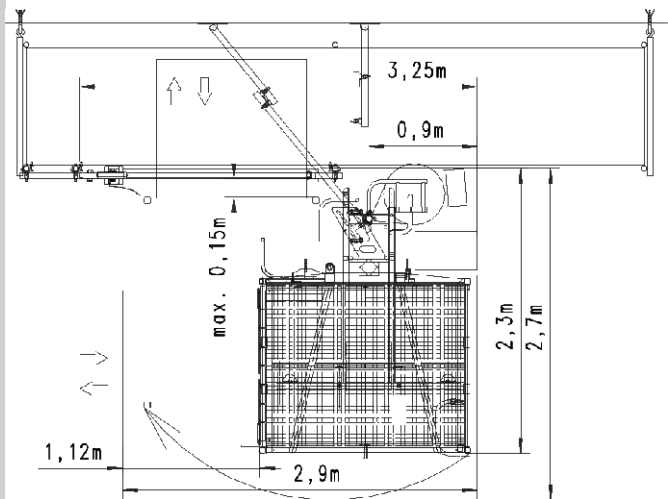


**ECO +**  
Art.-Nr. 39700

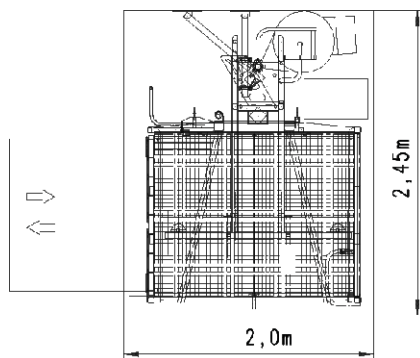
## Platzbedarf:



**Normaler Platzbedarf vor Wand**



**Normaler Platzbedarf vor Gerüst**



**Schachtmaße**

# GEDA® 500 Z DUO



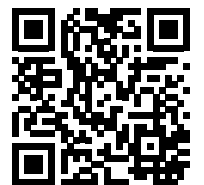
**Kraftvoller Materialaufzug**

**GEDA UNI-X-MAST System**

**Ideal für den Transport von  
Baumaterialien aller Art**

**Einsetzbar als Durchfahr-  
bühne sowie als Schwenk-  
bühne**

**Komfortables Be- und  
Entladen**









## GEDA 500 Z DUO

Der Materialaufzug GEDA 500 Z DUO unterscheidet sich durch ein zusätzliches Feature von seinem "kleinen Bruder", dem GEDA 500 Z: Die Lastbühne des 500 Z DUO ist sowohl als Durchfahrbühne als auch als Schwenkbühne einsetzbar. Diese Funktion macht den Materialaufzug noch besser an die individuellen Gegebenheiten auf der Baustelle anpassbar.

Die praktische Be- und Entladerampe gewährt komfortablen Zugang zur Lastbühne, die für den Transport von 500 kg zugelassen ist. Auf der Etage angekommen, ermöglicht der um 90 Grad schwenkbare Fahrkorb des GEDA 500 Z DUO einen sicheren Übergang und ein bequemes Be- und Entladen. An der Bodenstation kann die Beladung parallel - und damit platzsparend - zum Gebäude erfolgen.

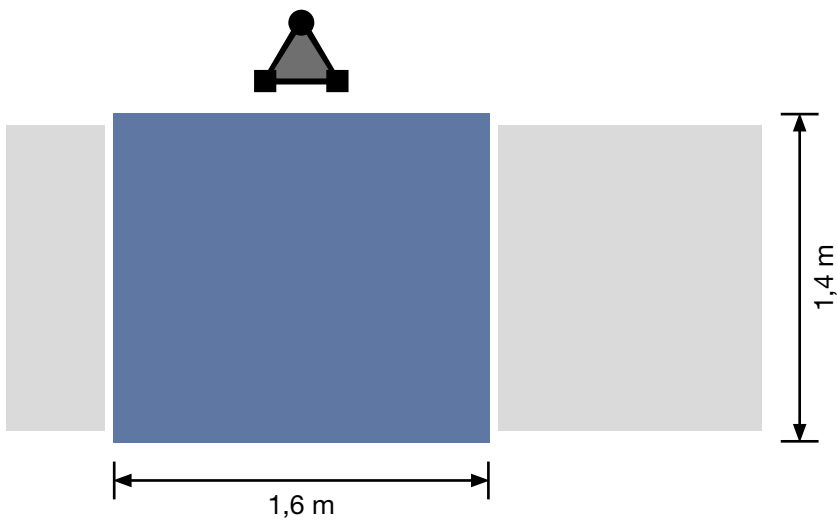
Ein patentierter Einachsanhänger zum Transport und zum automatischen Absetzen bzw. Aufladen des Aufzuges ist als Zubehör im Sortiment.

## Technische Daten:

	<b>500 kg</b>
	<b>100 m</b>
	<b>30 m/min</b>
	<b>5,5 kW/400 V/ 50 Hz/16 A</b>

## Bühne:

**Einsetzbar als Durchfahrbühne  
sowie als Schwenkbühne!**



**GEDA 500 Z DUO Schwenkbühne** 1 Beladerampe / 1 Entladerampe

## Zubehör:

**Umfangreiches Zubehör  
finden Sie unter:  
[www.geda.de](http://www.geda.de)**



## Etagensicherungstüren:



**Standard-Basic**  
Art.-Nr. 01268

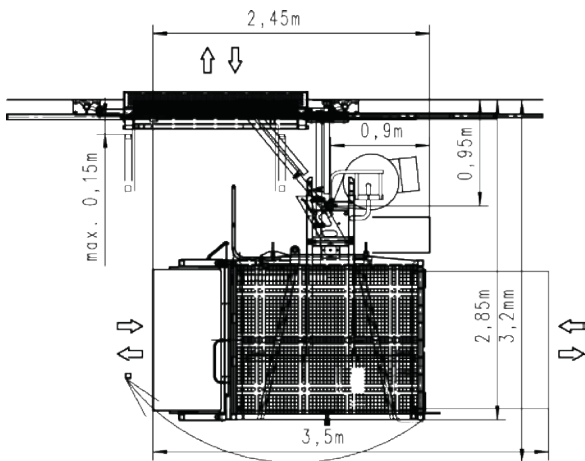


**Standard**  
Art.-Nr. 01217

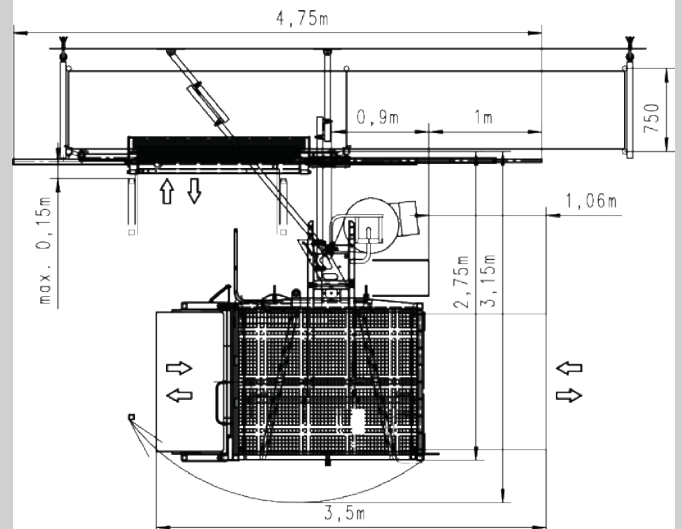


**Comfort**  
Art.-Nr. 01212

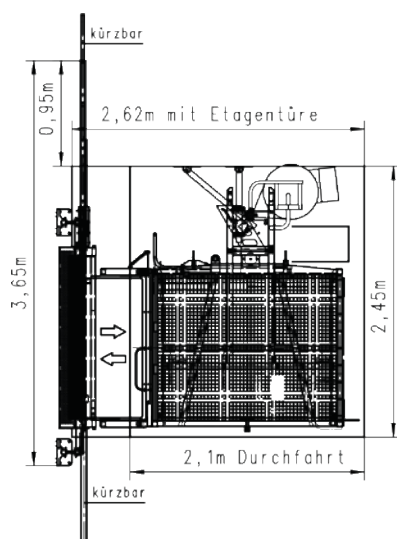
## Platzbedarf:



**Normaler Platzbedarf vor Wand**



**Normaler Platzbedarf vor Gerüst**



**Schachtmaße**

# BOILERHOIST





**GEDA 300 Z BOILER HOIST**  
Kraftwerk, Großkrotzenburg  
Deutschland

# GEDA® 300 Z BOILER HOIST

**Speziell entwickelt für die Reparatur und Wartung von Silos, Kesseln etc.**

**Komplett zerlegbar**

**Zugang durch "Manhole" (45 cm) möglich**

**Extrem schnelle Aufbauzeiten**

**Leichter Alu-Mast - kann von einer Person aufgebaut werden**



# GEDA® 300 Z BOILER HOIST



## GEDA 300 Z BOILER HOIST

Bei der Reparatur und Wartung von Silos, Hochöfen, Heizkraftwerken, Kesseln und Co. kommt es auf jede Minute und vor allem jeden Zentimeter Platz an, denn der Zugang ist nur durch das so genannte „Manhole“ (Durchmesser: 45 cm) möglich. Genau hier kommt der GEDA 300 Z Boiler Hoist zum Einsatz.

Die Bühne des reinen Materialaufzugs ist zum Be- und Entladen betretbar, allerdings dürfen Personen zum Auf- bzw. Abbau des Gerätes mitfahren.

Der GEDA 300 Z Boiler Hoist kann komplett in seine Einzelteile zerlegt werden und überzeugt zudem durch einen geringen Zeitbedarf bei der Montage bzw. Demontage: Zwei Personen benötigen dafür nur ca. 40 Minuten. Für einen einfachen und zügigen Aufbau des Zahnstangenaufzugs sind zudem alle Verbindungskabel mit Steckverbindungen versehen.

Die Verschleißzahnstange sorgt für eine lange Lebensdauer und schont das Getriebe.

Für das Plus an Sicherheit sind Einrichtungen wie Fangvorrichtung, Sicherheitsstopp mit akustischer Warnung und Überlastschutz serienmäßig enthalten.

## Technische Daten:

 **300 kg**

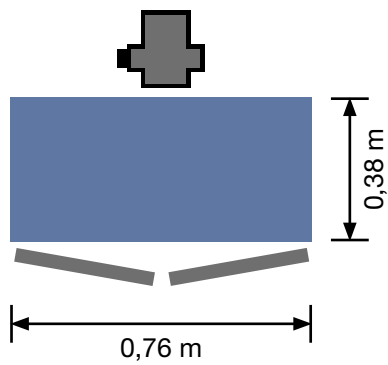
 **100 m**

 **25 m/min**

 **2,2 kW/400 V/  
50 Hz/16 A**

# GEDA® 300 Z BOILER HOIST

## Bühne:



**GEDA 300 Z BOILER HOIST**

## Zubehör:

**Umfangreiches Zubehör  
finden Sie unter:  
[www.geda.de](http://www.geda.de)**



# GEDA® 300 Z BOILER HOIST



**Komplett zerlegbar!  
Passt durch ein 45 cm-Manhole!**

**GEDA 300 Z/ZP**  
**GEDA 500 Z/ZP**  
**GEDA 1500 Z/ZP**  
Mainzer Dom  
Deutschland



ZAHNSTANGENAUFZÜGE

# TRANSPORT BÜHNEN

TEMPORÄRANLAGEN



# GEDA® 300 Z/ZP

Mehr Informationen  
EN  
16719  
auf Seite 24/25

**Zwei Geräte in Einem:  
Materialaufzug und  
Transportbühne**

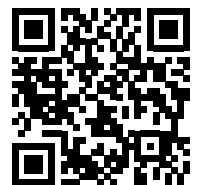
**GEDA UNI-X-MAST System**

**Platzwunder: Ideal für den  
Einsatz auf engen Baustel-  
len, schmalen Einfahrten  
oder Hinterhöfen**

**Klappbare Arbeitsbühne  
und innovativer Flach-  
kabeltopf**

**Automatische Schmier-  
einrichtung serienmäßig**

**Abrissicherung für Flach-  
kabel serienmäßig**





## GEDA 300 Z/ZP

Die „Kleinste“ unter den GEDA Transportbühnen überzeugt durch eine Reihe von Vorteilen. In zusammengeklapptem Zustand ist der GEDA 300 Z/ZP gerade einmal 0,85 m breit und ermöglicht damit den problemlosen Transport zur Baustelle – selbst durch engste Zufahrten. Mit Hilfe der praktischen Stapleraufnahme kann das komplette Gerät mühelos mittels Hubwagen oder Gabelstapler befördert werden.

Auf der Baustelle angekommen, erweist sich der GEDA 300 Z/ZP erneut als wahres Raumwunder, denn seine kompakte 1,35 x 0,95 m große Bühne und der Flachkabeltopf finden selbst auf dem schmalsten Bürgersteig und im verwinkeltesten Hinterhof Platz.

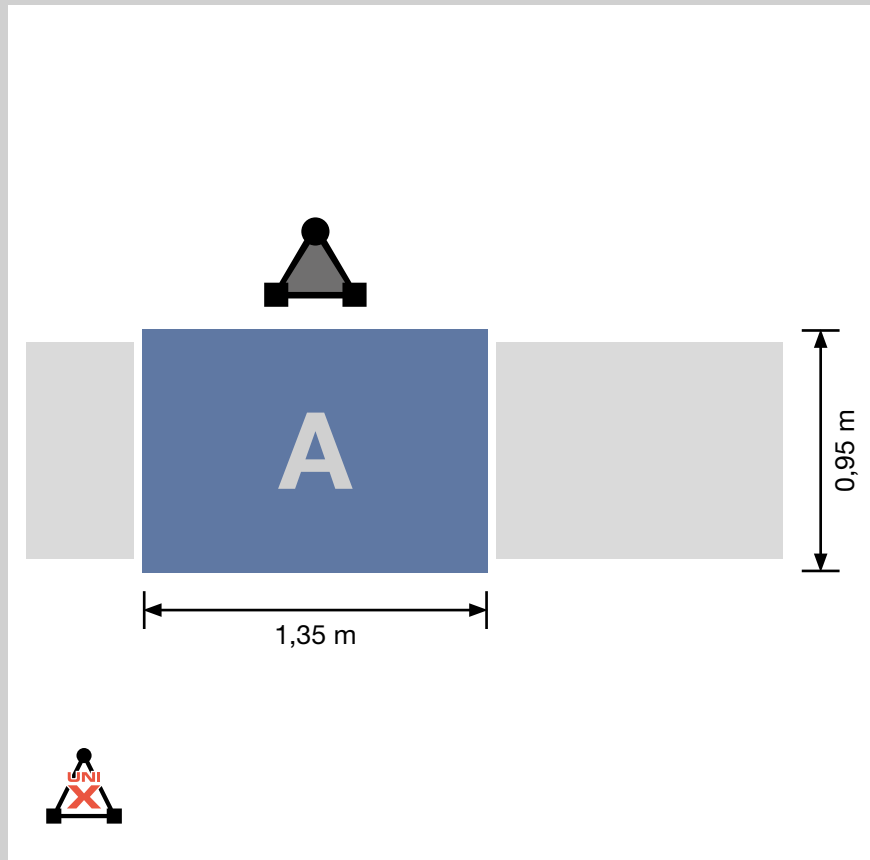
Dank zwei separater Steuerungen wird aus einem reinen Materialaufzug im Handumdrehen eine Transportbühne, die auch für die Beförderung von bis zu drei Personen zugelassen ist.

Das Gerät ist neben einer 400 Volt-Ausführung auch in einer 230 Volt-Variante lieferbar. Das 230 Volt-Gerät einfach an die vorhandene Stromversorgung angesteckt, muss kein separater Starkstromanschluss beantragt werden - gerade bei der Altbausanierung oftmals ein entscheidender Vorteil.

## Technische Daten:

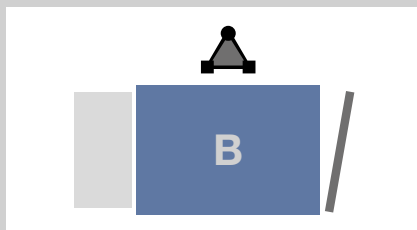
	<b>300 kg/3 Personen</b> <b>500 kg/3 Personen</b>
	<b>50 m</b>
	<b>9 m/min</b> <b>12 m/min</b>
	<b>1,7 kW/230 V/50 Hz/16 A</b> <b>1,9 kW/400 V/50 Hz/16 A</b>

## Bühne:



**GEDA 300 Z/ZP Bühne A**

1 Beladerampe / 1 Entladerampe



## Zubehör:

Umfangreiches Zubehör  
finden Sie unter:  
[www.geda.de](http://www.geda.de)



## Empfohlene Etagensicherungstüren:

Planen-  
nachrüstung  
verfügbar!



### Comfort

Art.-Nr. 01212



### Comfort inkl. Blechverkleidung

Art.-Nr. 68301



### VARIO LITE

Art.-Nr. 68200



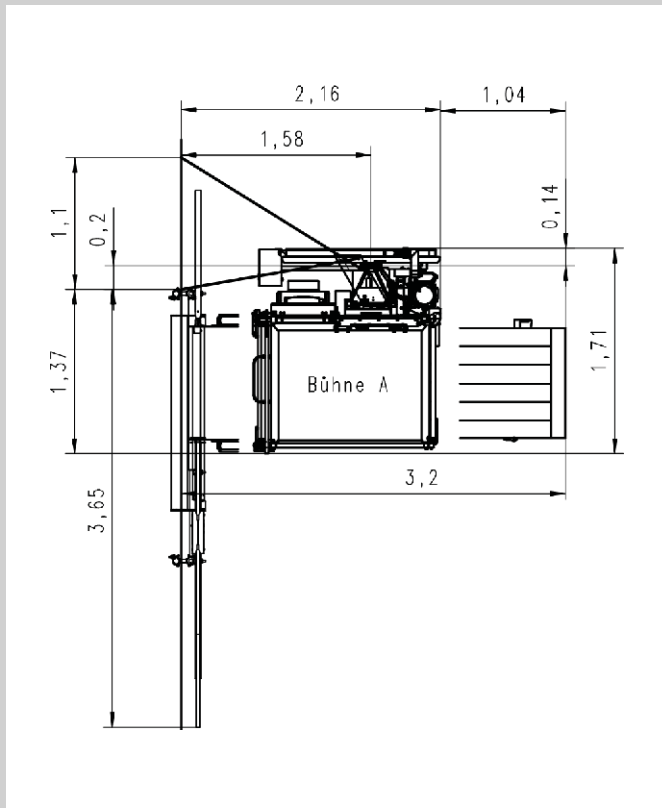
### VARIO/VARIO +

Art.-Nr. 68000;68050

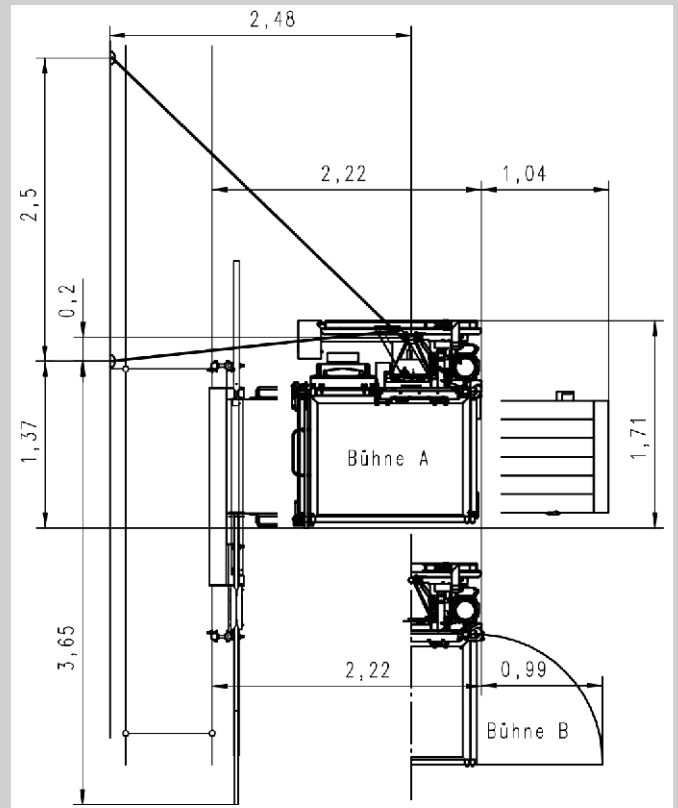
## Weitere Etagensicherungstüren:

Art.-Nr. 01217	Standard
Art.-Nr. 01268	Standard-Basic
Art.-Nr. 68311	Standard inkl. Blechverkleidung
Art.-Nr. 68312	Standard-Basic inkl. Blechverkleidung

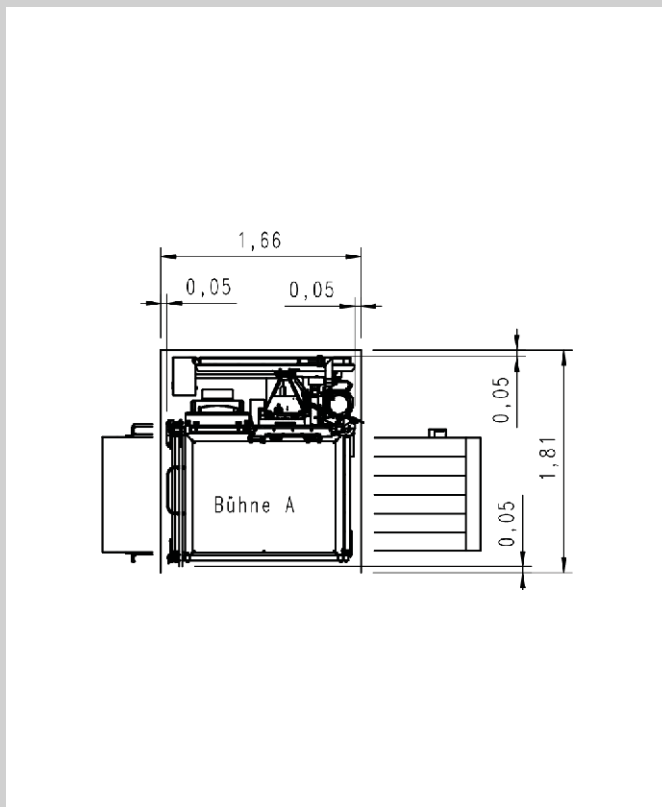
## Platzbedarf:



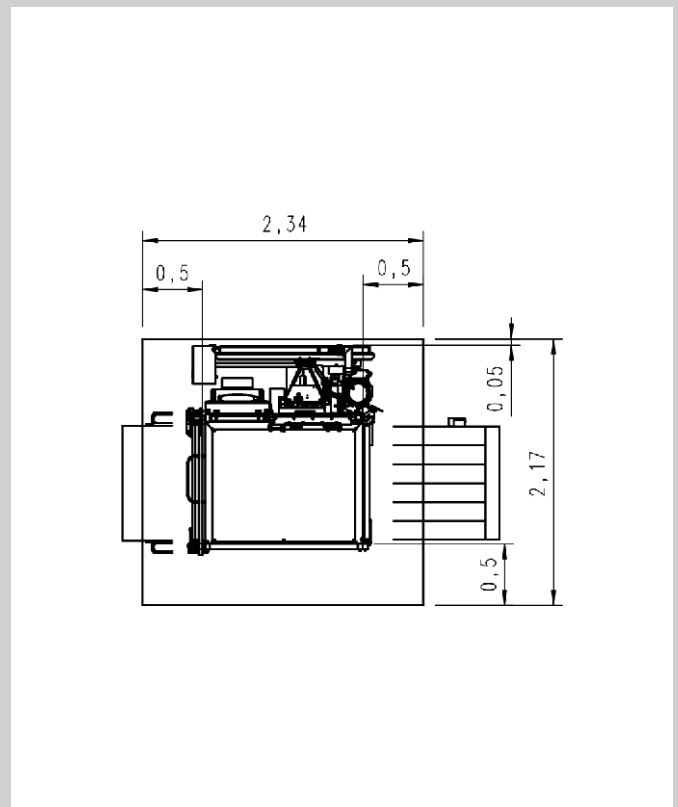
**Normaler Platzbedarf vor Wand**



**Normaler Platzbedarf vor Gerüst**



**Schachtmaße** (kein Personentransport)



**Schachtmaße** (Personentransport)

# GEDA® 500 Z/ZP

Mehr Informationen  
EN  
16719  
auf Seite 24/25

**Der starke Partner für  
schwere Lasten und  
rationelles Arbeiten**

**Zwei Geräte in Einem:  
Materialaufzug und  
Transportbühne**

**GEDA UNI-X-MAST System**

**Rentabel auch bei  
niedrigen Einsatzhöhen**

**Automatische Schmier-  
einrichtung serienmäßig**





## GEDA 500 Z/ZP





Speziell für die Verwendung im rauen Baustellenalltag konzipiert, ist die Transportbühne GEDA 500 Z/ZP äußerst flexibel einsetzbar. Dank zwei separater Steuerungen, kann das Gerät zum einen als reiner Materialaufzug und zum anderen als Transportbühne für Personen und Lasten genutzt werden.

Mit einer Hubgeschwindigkeit von 24 m/min im Material- und 12 m/min im Personenmodus ist ein zügiger Baufortschritt garantiert.

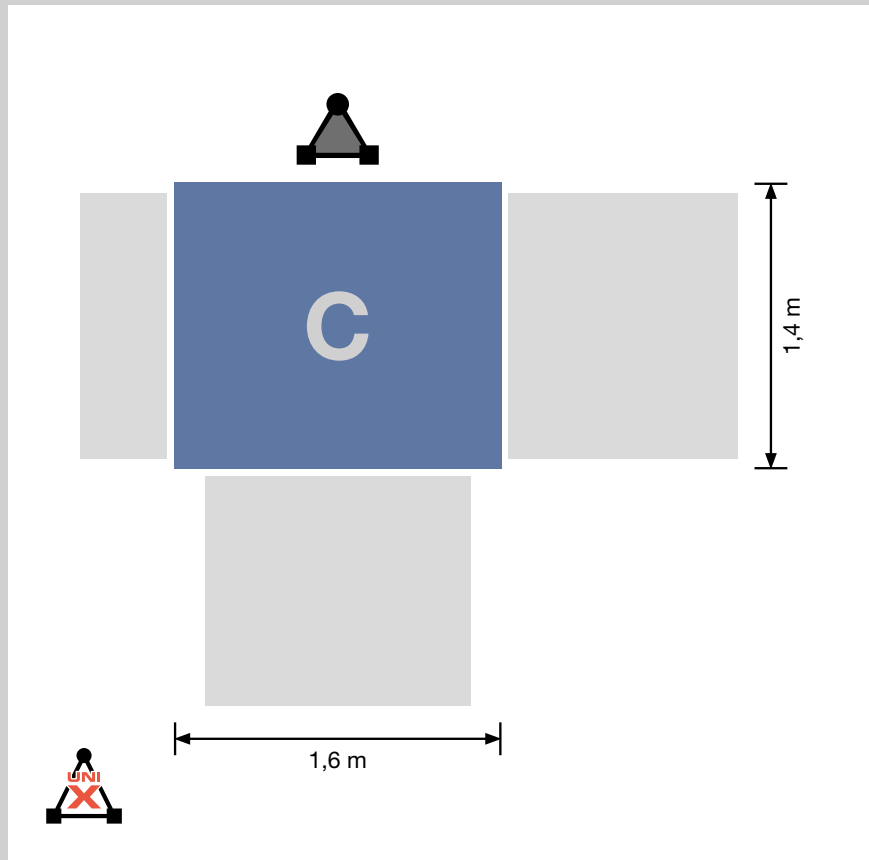
Die Transportbühne 500 Z/ZP ist sowohl für den zügigen Gerüstaufbau als auch für die nachfolgenden Arbeiten ein unverzichtbarer Helfer auf der Baustelle. Durch den geringen Platzbedarf, die hohe Tragfähigkeit und die vielfältigen Einsatzmöglichkeiten spart der Bauaufzug Zeit und garantiert eine optimale Logistik am Bau.

Keine Baustelle gleicht der anderen. Deshalb erlauben unterschiedliche Bühnenvarianten mit verschiedenen Ladetüren und -klappen eine optimale Anpassung des GEDA 500 Z/ZP an die Anforderungen vor Ort. Die geräumige, nach oben offene Lastbühne bietet genügend Platz für sämtliche Arten von Baumaterialien.

## Technische Daten:

	<b>500/850 kg</b> <b>5 Personen</b>
	<b>100 m</b>
	<b>12/24 m/min</b>
	<b>3,0/6,1 kW/400 V/</b> <b>50 Hz/16 A</b>

## Bühne:



**GEDA 500 Z/ZP Bühne C**

2 Beladerampen / 1 Entladerampe

**Auch mit  
1000 kg  
Tragfähigkeit  
verfügbar!**



## Zubehör:

**Umfangreiches Zubehör  
finden Sie unter:  
[www.geda.de](http://www.geda.de)**



## Empfohlene Etagensicherungstüren:

**Planen-  
nachrüstung  
verfügbar!**



### Comfort

Art.-Nr. 01212



### Comfort inkl. Blechverkleidung

Art.-Nr. 68301



### VARIO LITE

Art.-Nr. 68200



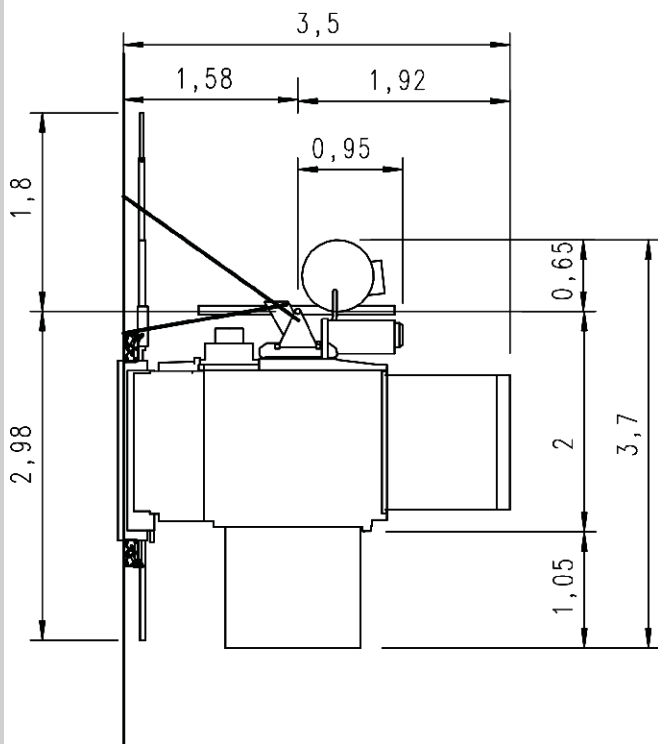
### VARIO/VARIO +

Art.-Nr. 68000;68050

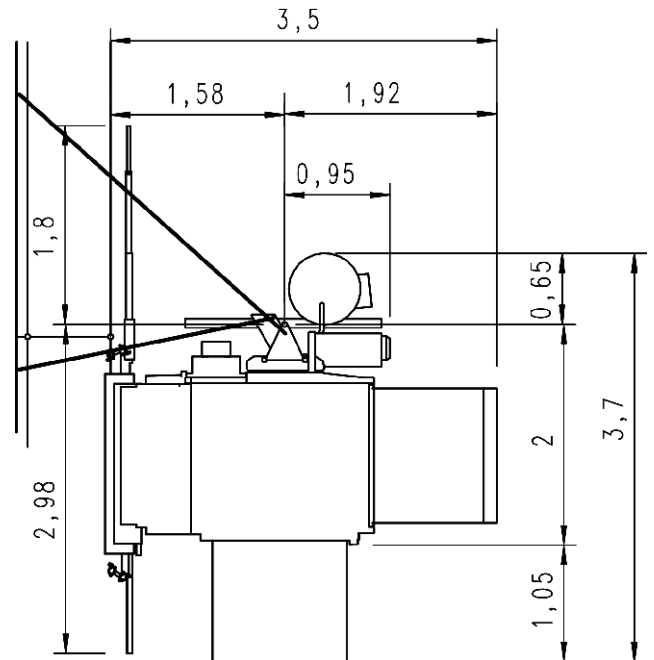
## Weitere Etagensicherungstüren:

Art.-Nr. 01217	Standard
Art.-Nr. 01268	Standard-Basic
Art.-Nr. 68311	Standard inkl. Blechverkleidung
Art.-Nr. 68312	Standard-Basic inkl. Blechverkleidung

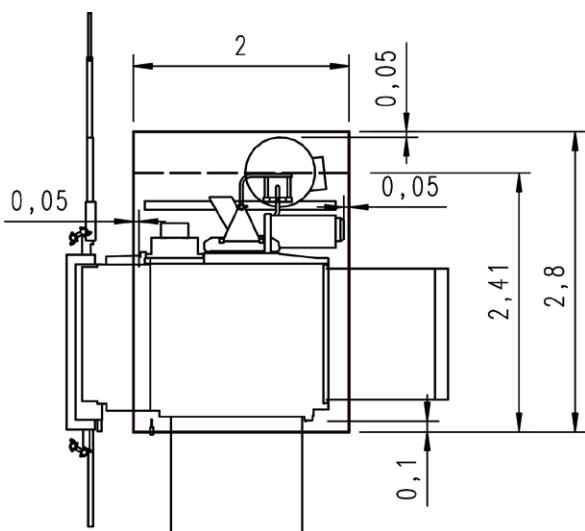
## Platzbedarf:



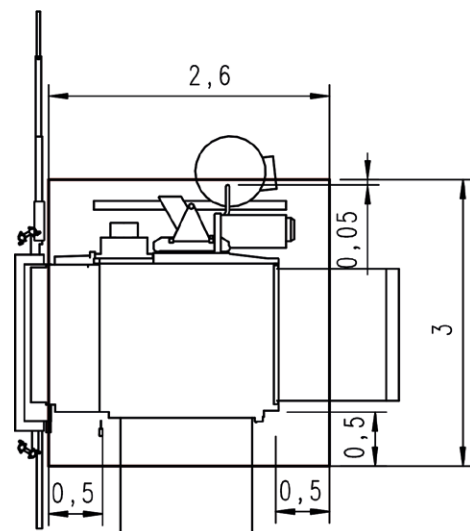
**Normaler Platzbedarf vor Wand**



**Normaler Platzbedarf vor Gerüst**

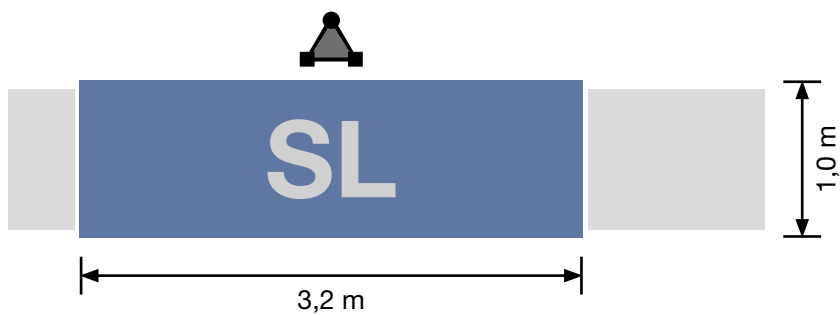


**Schachtmaße** (kein Personentransport)



**Schachtmaße** (Personentransport)

## Bühne:



**GEDA 500 Z/ZP Bühne SL**

1 Beladerampe / 1 Entladerampe

## Empfohlene Etagensicherungstüren:

Planen-  
nachrüstung  
verfügbar!



**Comfort**

Art.-Nr. 01212



**Comfort inkl. Blechverkleidung**

Art.-Nr. 68301



**VARIO LITE**

Art.-Nr. 68200



**VARIO/VARIO +**

Art.-Nr. 68000;68050

## Zubehör:

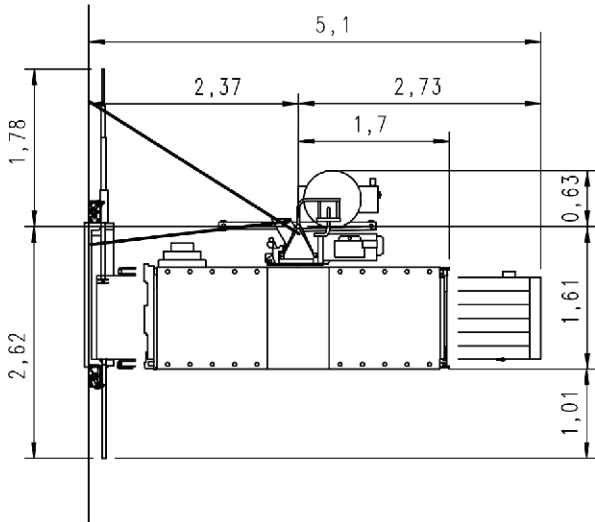
**Umfangreiches Zubehör  
finden Sie unter:  
[www.geda.de](http://www.geda.de)**



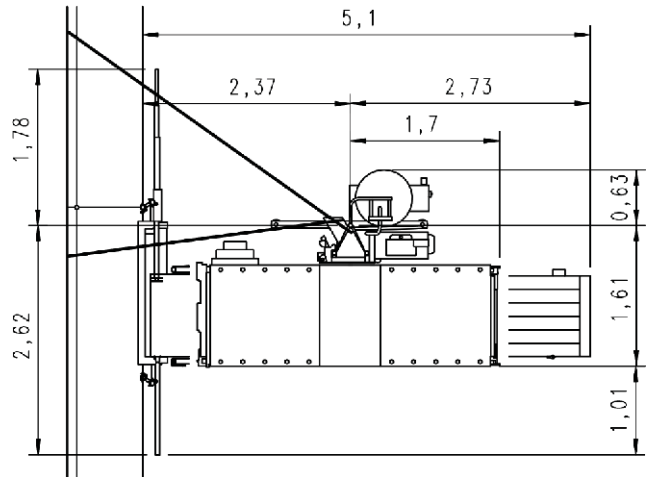
## Weitere Etagensicherungstüren:

Art.-Nr. 01217	Standard
Art.-Nr. 01268	Standard-Basic
Art.-Nr. 68311	Standard inkl. Blechverkleidung
Art.-Nr. 68312	Standard-Basic inkl. Blechverkleidung

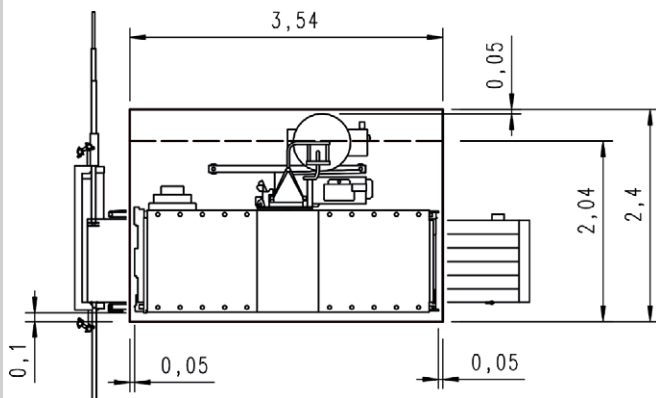
## Platzbedarf:



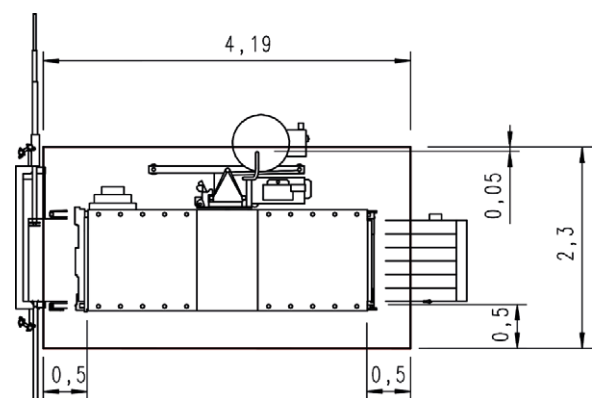
**Normaler Platzbedarf vor Wand**



**Normaler Platzbedarf vor Gerüst**



**Schachtmaße** (kein Personentransport)



**Schachtmaße** (Personentransport)

# GEDA® 1200 Z/ZP

Mehr Informationen  
EN  
16719  
auf Seite 24/25

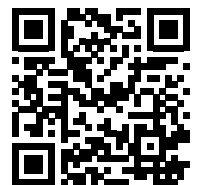
**Der starke Partner für  
schwere Lasten und  
rationelles Arbeiten**

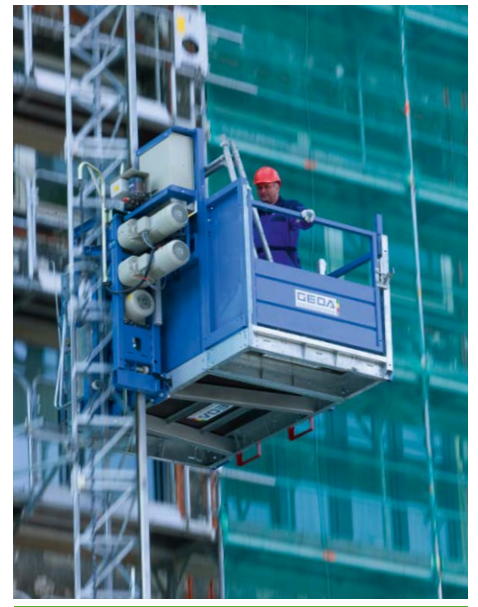
**Zwei Geräte in Einem:  
Materialaufzug und  
Transportbühne**

**Großes Ladevolumen - er-  
möglicht den komfortablen  
Transport von Bau-  
materialien aller Art**

**Sicheres Be- und Entladen  
auf allen Etagen**

**Automatische Schmier-  
einrichtung serienmäßig**





## GEDA 1200 Z/ZP

Das große Ladevolumen der Transportbühne GEDA 1200 Z/ZP ermöglicht die Beförderung auch sperriger und schwerer Baumaterialien an ihren Einsatzort - zügig und sicher.

Dank zwei separater Steuerungen ist der GEDA 1200 Z/ZP sowohl als reiner Materialaufzug, mit einer Hubgeschwindigkeit von 24 m/min als auch als Transportbühne für die Beförderung von Personen und Material und einer Hubgeschwindigkeit von 12 m/min einsetzbar.

Verschiedene Bühnenmodule mit unterschiedlicher Tragfähigkeit und Größe bieten die passende Lösung für jedes Einsatzgebiet und jede Herausforderung am Bau.

Trotz der hohen Tragfähigkeiten von bis zu 1500 kg, wird die Transportbühne an nur einem Mast des bewährten GEDA VARIO-MAST-Systems geführt.

## Technische Daten:



**1500 kg**  
**7 Personen**



**150 m**

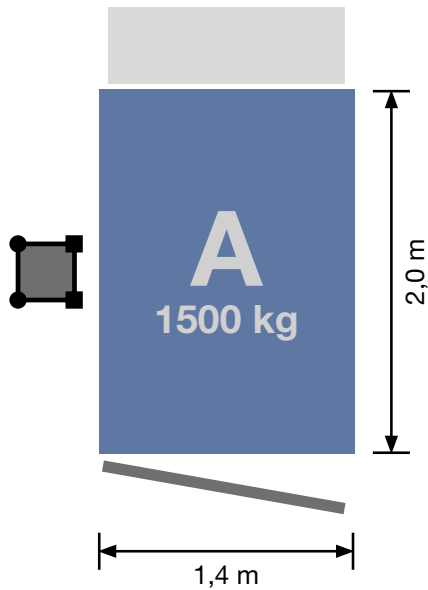


**12/24 m/min**



**2 x 3,0/6,1 kW/400 V/  
50 Hz/32 A**

## Bühne:



**GEDA 1200 Z/ZP Bühne A**

1 Beladetür / 1 Entladerampe

## Empfohlene Etagensicherungstüren:

Planen-  
nachrüstung  
verfügbar!



### Comfort

Art.-Nr. 01212



### Comfort inkl. Blechverkleidung

Art.-Nr. 68301



### VARIO LITE

Art.-Nr. 68200



### VARIO/VARIO +

Art.-Nr. 68000;68050

## Zubehör:

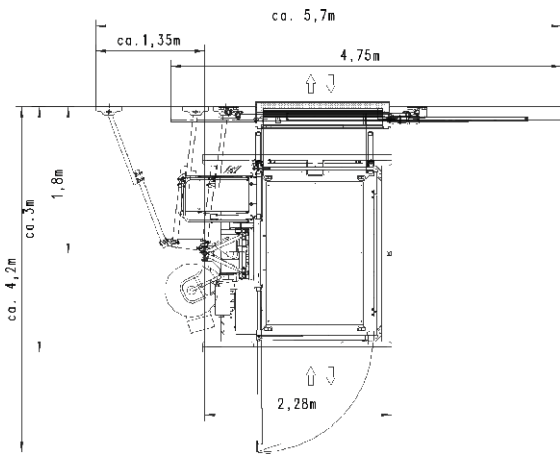
**Umfangreiches Zubehör  
finden Sie unter:  
[www.geda.de](http://www.geda.de)**



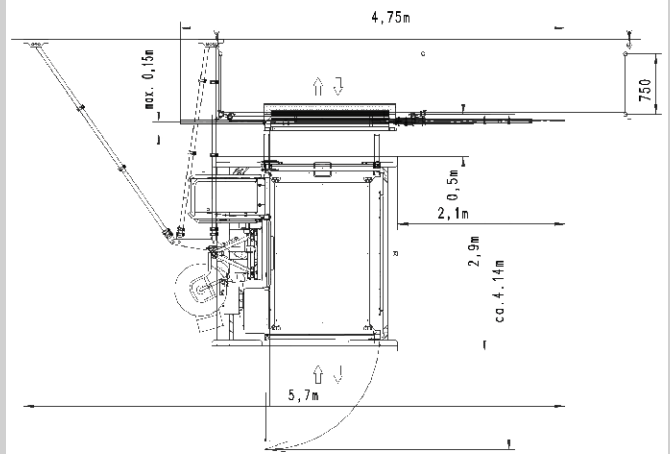
## Weitere Etagensicherungstüren:

Art.-Nr. 01217	Standard
Art.-Nr. 01268	Standard-Basic
Art.-Nr. 68311	Standard inkl. Blechverkleidung
Art.-Nr. 68312	Standard-Basic inkl. Blechverkleidung

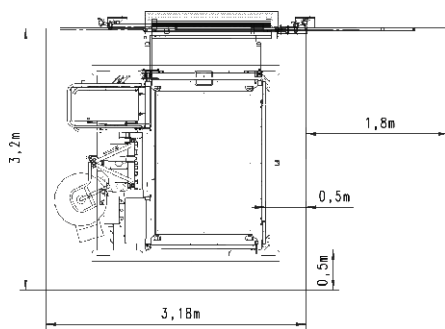
## Platzbedarf:



**Normaler Platzbedarf vor Wand**



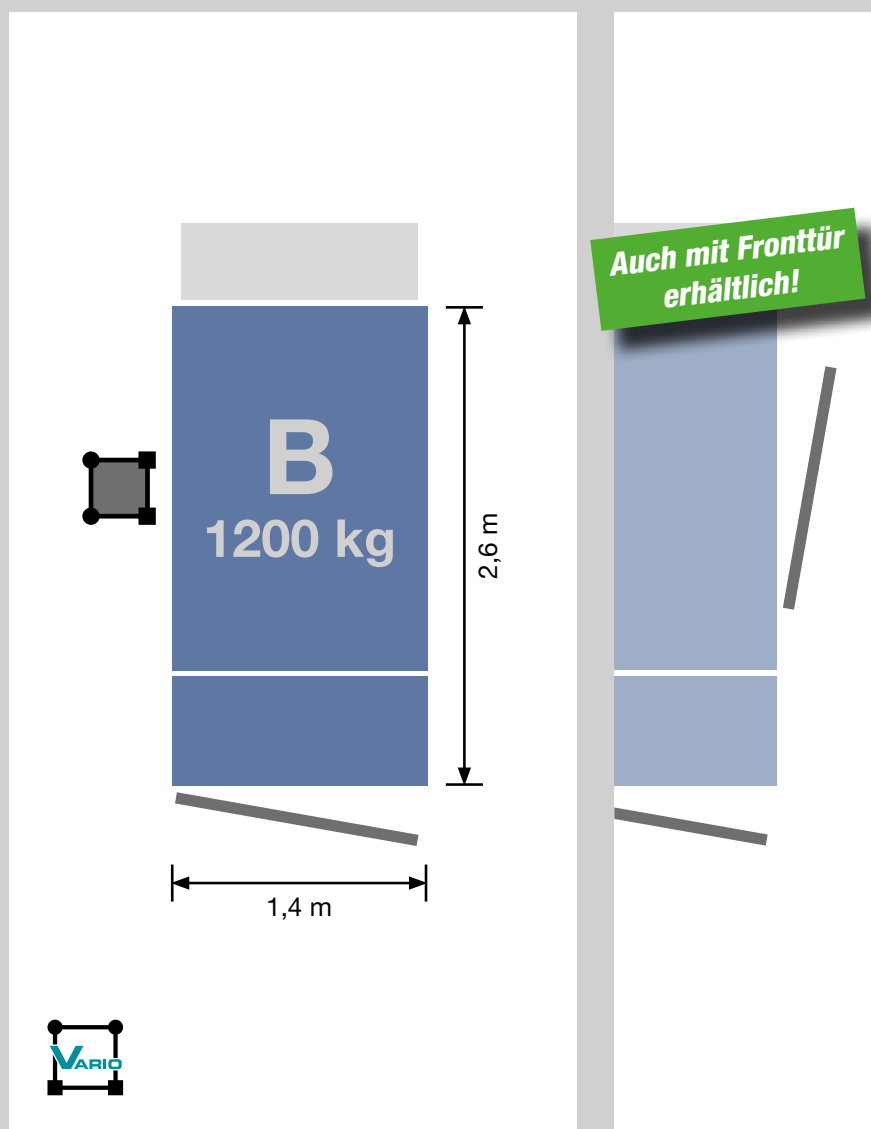
**Normaler Platzbedarf vor Gerüst**



**Schachtmaße**

(Personentransport)

## Bühne:



**GEDA 1200 Z/ZP Bühne B**

1 Beladetür / 1 Entladerampe

## Empfohlene Etagensicherungstüren:

Planen-  
nachrüstung  
verfügbar!



### Comfort

Art.-Nr. 01212



### Comfort inkl. Blechverkleidung

Art.-Nr. 68301



### VARIO LITE

Art.-Nr. 68200



### VARIO/VARIO +

Art.-Nr. 68000;68050

## Zubehör:

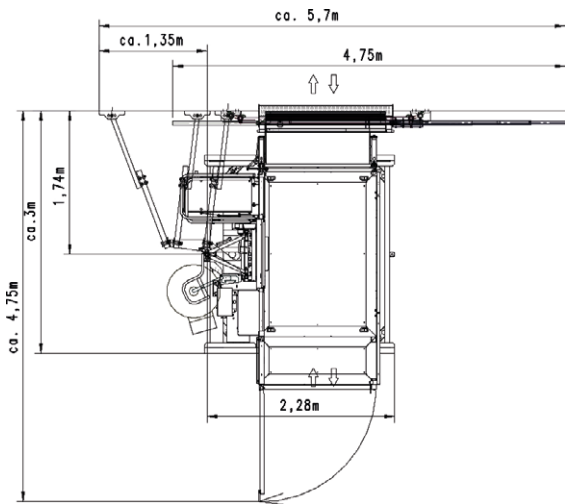
**Umfangreiches Zubehör  
finden Sie unter:  
[www.geda.de](http://www.geda.de)**



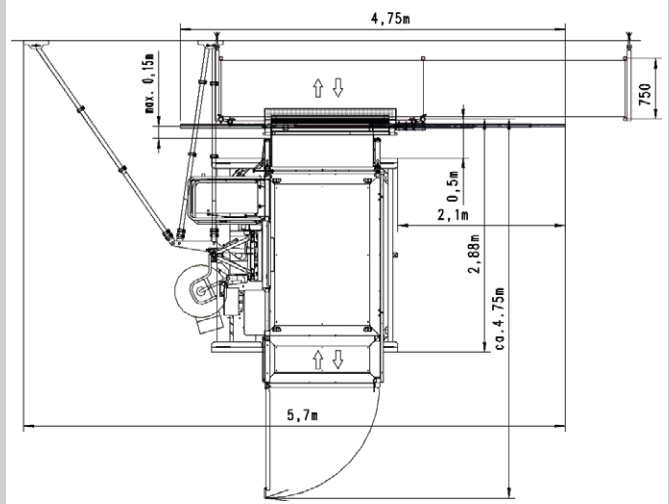
## Weitere Etagensicherungstüren:

Art.-Nr. 01217	Standard
Art.-Nr. 01268	Standard-Basic
Art.-Nr. 68311	Standard inkl. Blechverkleidung
Art.-Nr. 68312	Standard-Basic inkl. Blechverkleidung

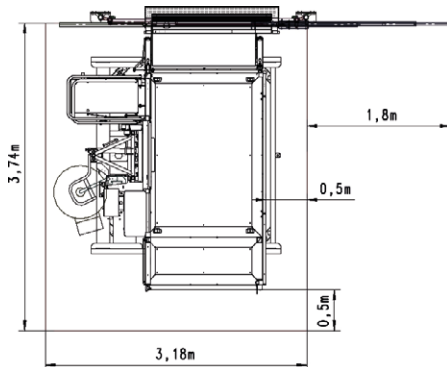
## Platzbedarf:



**Normaler Platzbedarf vor Wand**



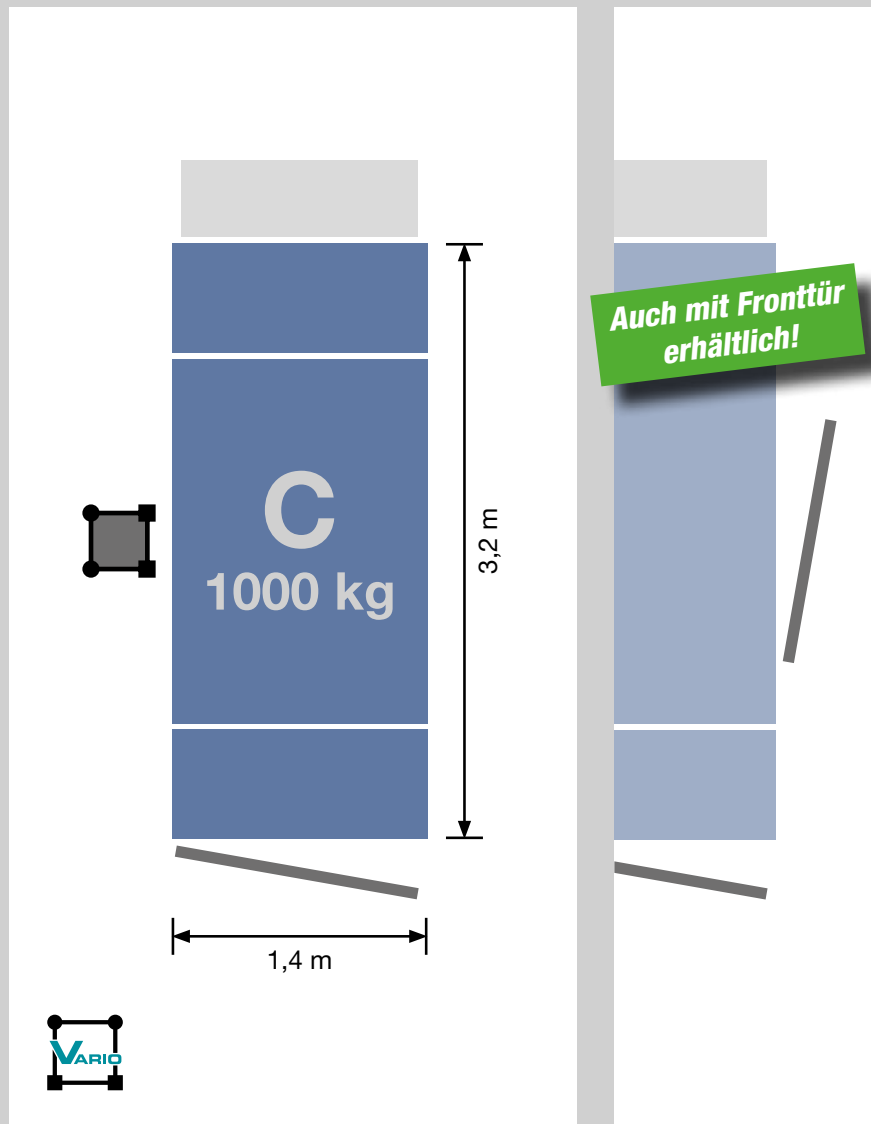
**Normaler Platzbedarf vor Gerüst**



**Schachtmaße**

(Personentransport)

## Bühne:



**GEDA 1200 Z/ZP Bühne C**

1 Beladetür / 1 Entladerampe

## Empfohlene Etagensicherungstüren:

Planen-  
nachrüstung  
verfügbar!



### Comfort

Art.-Nr. 01212



### Comfort inkl. Blechverkleidung

Art.-Nr. 68301



### VARIO LITE

Art.-Nr. 68200



### VARIO/VARIO +

Art.-Nr. 68000;68050

## Zubehör:

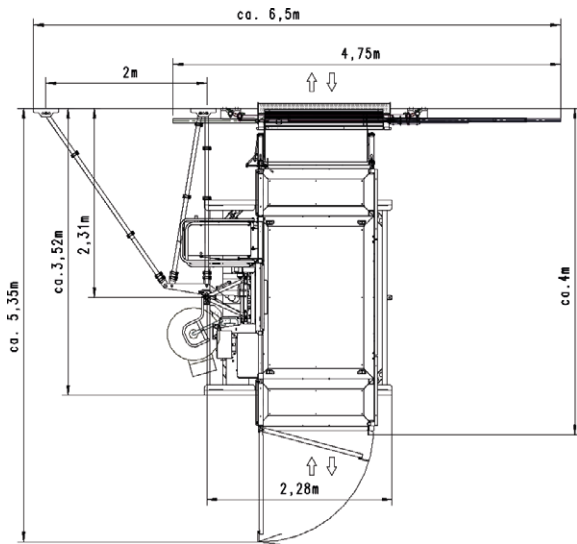
**Umfangreiches Zubehör  
finden Sie unter:  
[www.geda.de](http://www.geda.de)**



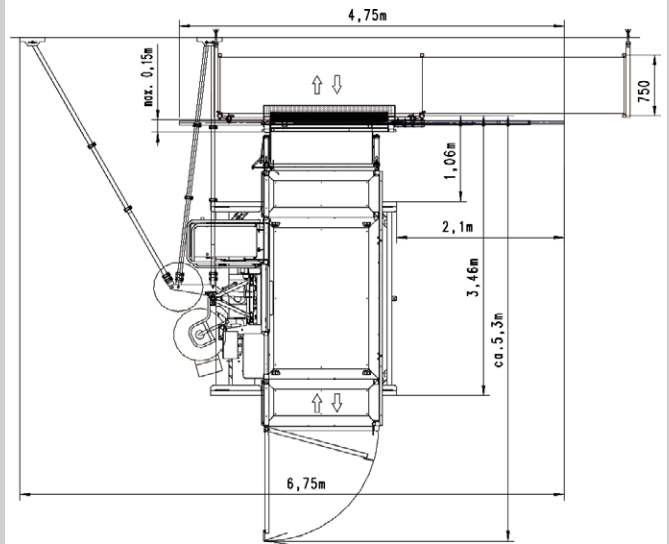
## Weitere Etagensicherungstüren:

Art.-Nr. 01217	Standard
Art.-Nr. 01268	Standard-Basic
Art.-Nr. 68311	Standard inkl. Blechverkleidung
Art.-Nr. 68312	Standard-Basic inkl. Blechverkleidung

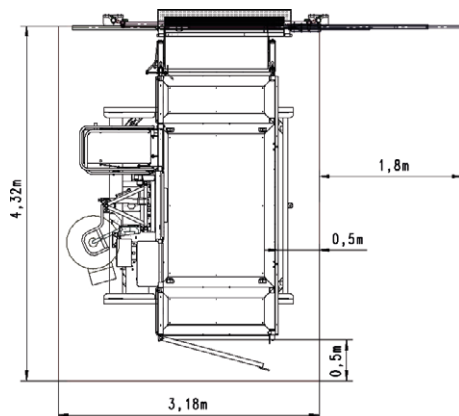
## Platzbedarf:



**Normaler Platzbedarf vor Wand**

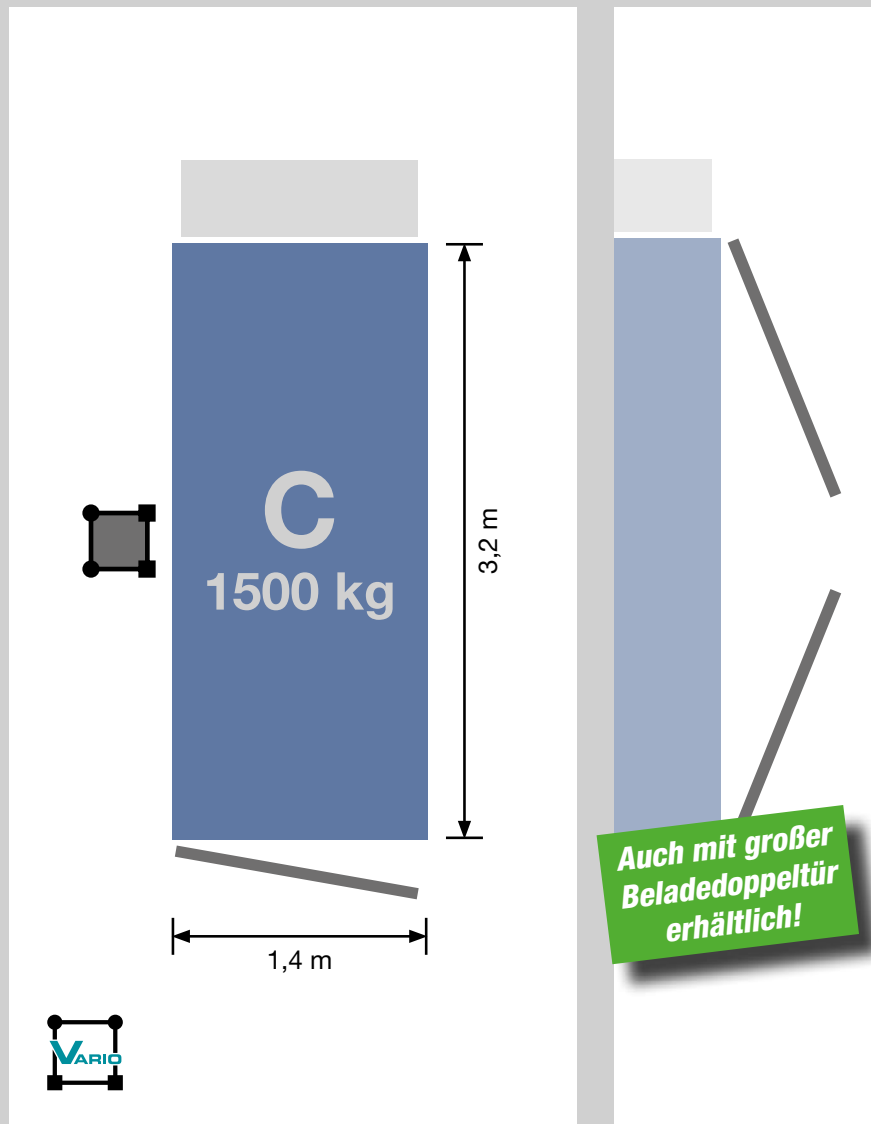


**Normaler Platzbedarf vor Gerüst**



**Schachtmaße** (Personentransport)

## Bühne:



**GEDA 1200 Z/ZP Bühne C 1500 kg** 1 Beladetür / 1 Entladerampe

## Zubehör:

**Umfangreiches Zubehör  
finden Sie unter:  
[www.geda.de](http://www.geda.de)**



## Empfohlene Etagensicherungstüren:

**Planen-  
nachrüstung  
verfügbar!**



### Comfort

Art.-Nr. 01212



### Comfort inkl. Blechverkleidung

Art.-Nr. 68301



### VARIO LITE

Art.-Nr. 68200



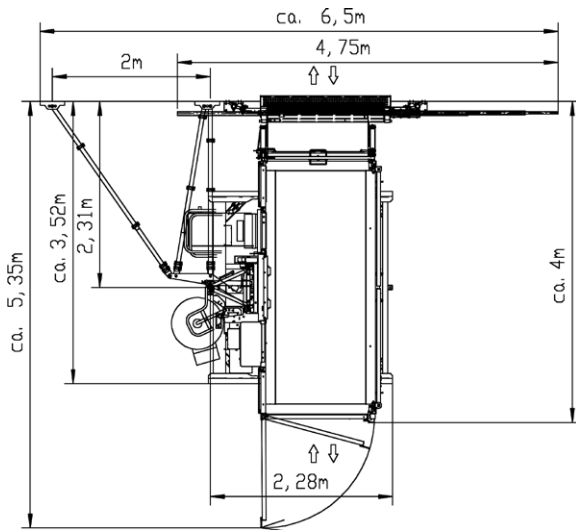
### VARIO/VARIO +

Art.-Nr. 68000;68050

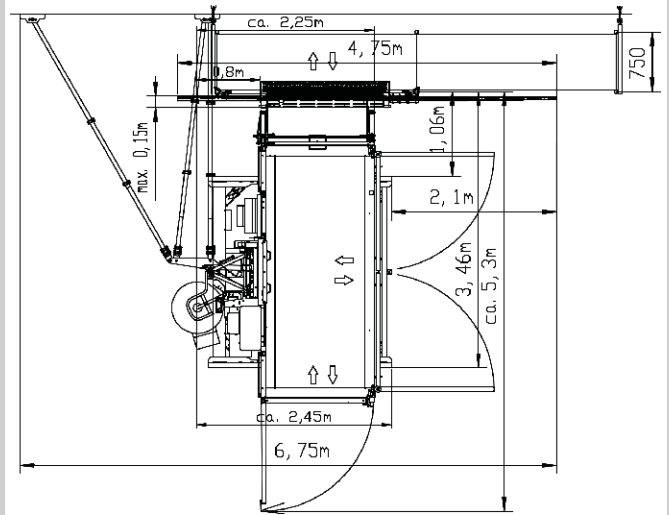
## Weitere Etagensicherungstüren:

Art.-Nr. 01217	Standard
Art.-Nr. 01268	Standard-Basic
Art.-Nr. 68311	Standard inkl. Blechverkleidung
Art.-Nr. 68312	Standard-Basic inkl. Blechverkleidung

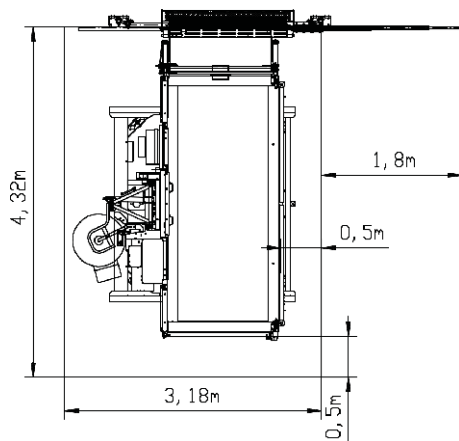
## Platzbedarf:



**Normaler Platzbedarf vor Wand**



**Normaler Platzbedarf vor Gerüst**



**Schachtmaße** (Personentransport)

# GEDA® 1500 Z/ZP

Mehr Informationen  
EN  
16719  
auf Seite 24/25

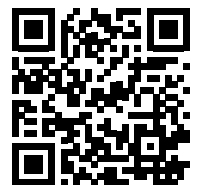
**Zwei Geräte in Einem:  
Materialaufzug und  
Transportbühne**

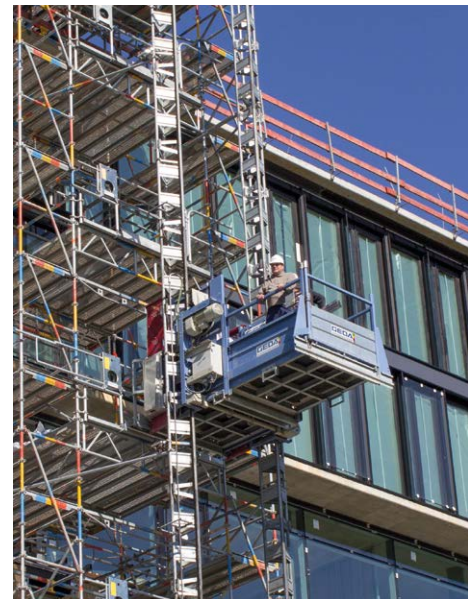
**Flexibel - für jede Bau-  
stellengegebenheit die  
geeignete Bühnenvariante**

**GEDA UNI-X-MAST System**

**Geräumige Bühne für  
sperrige und schwere  
Baumaterialien**

**Automatische Schmier-  
einrichtung serienmäßig**





## GEDA 1500 Z/ZP

Der GEDA 1500 Z/ZP ist mit zwei separaten Steuerungen ausgestattet und kann sowohl als reiner Materialaufzug, als auch als Transportbühne für Personen und Material verwendet werden. Für die Beförderung von Personen und Material wird die Transportbühnen-Steuerung aktiviert, die eine Geschwindigkeit von 12 m/min bietet. Soll ausschließlich Baumaterial transportiert werden, wird auf den Materialaufzug-Modus mit einer Hubgeschwindigkeit von 24 m/min umgeschaltet.

Ein Gerät – zahlreiche Möglichkeiten: Die doppelmastige Transportbühne GEDA 1500 Z/ZP passt sich, dank praktischem Baukastensystem mit 14 verschiedenen Bühnenvarianten und unterschiedlichen Tragfähigkeiten, an nahezu jede Baustellengegebenheit optimal an. Die großräumigen Lastbühnenvarianten des GEDA 1500 Z/ZP bieten ausreichend Platz – auch für den Transport besonders schwerer und sperriger Baumaterialien.

Das bewährte Zweimast-System garantiert trotz hoher Tragfähigkeiten von bis zu 2000 kg ein stabiles und ruhiges Fahrverhalten.

## Technische Daten:



**2000 kg**  
**7 Personen**



**100 m**

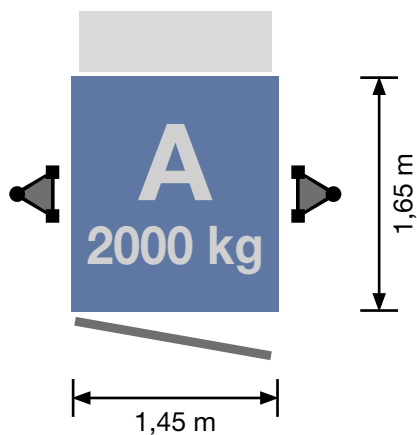


**12/24 m/min**



**2 x 3,0/6,1 kW/**  
**400 V/ 50 Hz/32 A**

## Bühne:



**GEDA 1500 Z/ZP Bühne A**

1 Beladetür / 1 Entladerampe

## Empfohlene Etagensicherungstüren:

Planen-  
nachrüstung  
verfügbar!



**Comfort**

Art.-Nr. 01212



**Comfort inkl. Blechverkleidung**

Art.-Nr. 68301



**VARIO LITE**

Art.-Nr. 68200



**VARIO/VARIO +**

Art.-Nr. 68000;68050

## Zubehör:

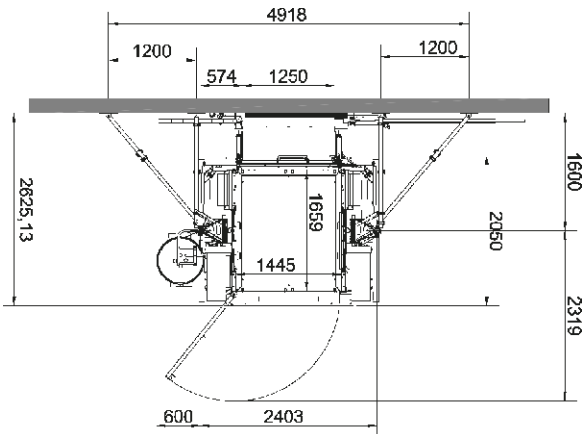
**Umfangreiches Zubehör  
finden Sie unter:  
[www.geda.de](http://www.geda.de)**



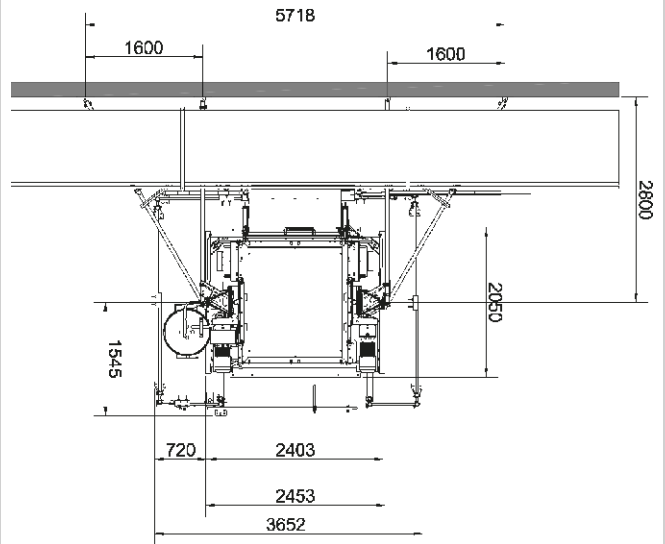
## Weitere Etagensicherungstüren:

Art.-Nr. 01217	Standard
Art.-Nr. 01268	Standard-Basic
Art.-Nr. 68311	Standard inkl. Blechverkleidung
Art.-Nr. 68312	Standard-Basic inkl. Blechverkleidung

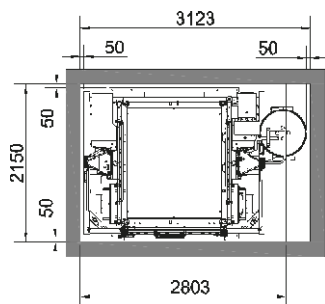
## Platzbedarf:



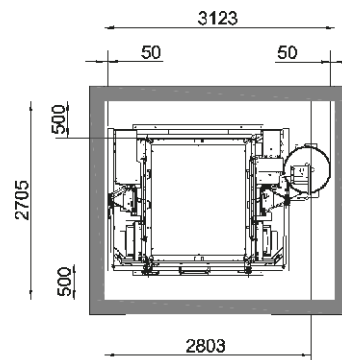
**Normaler Platzbedarf vor Wand**



**Normaler Platzbedarf vor Gerüst**

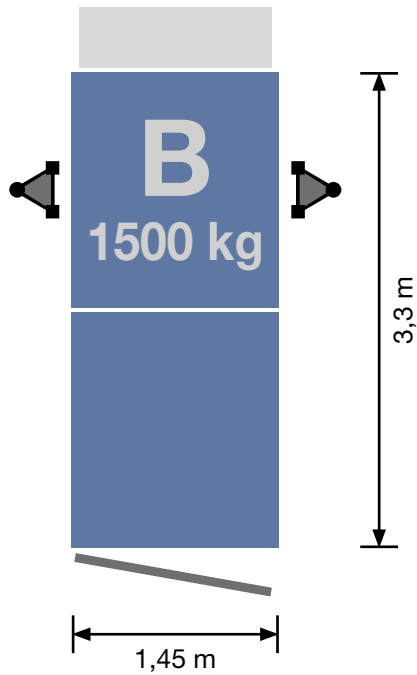


**Schachtmaße** (kein Personentransport)



**Schachtmaße** (Personentransport)

## Bühne:



**GEDA 1500 Z/ZP Bühne B**

1 Beladetür / 1 Entladerampe

## Empfohlene Etagensicherungstüren:

Planen-  
nachrüstung  
verfügbar!



**Comfort**

Art.-Nr. 01212



**Comfort inkl. Blechverkleidung**

Art.-Nr. 68301



**VARIO LITE**

Art.-Nr. 68200



**VARIO/VARIO +**

Art.-Nr. 68000;68050

## Zubehör:

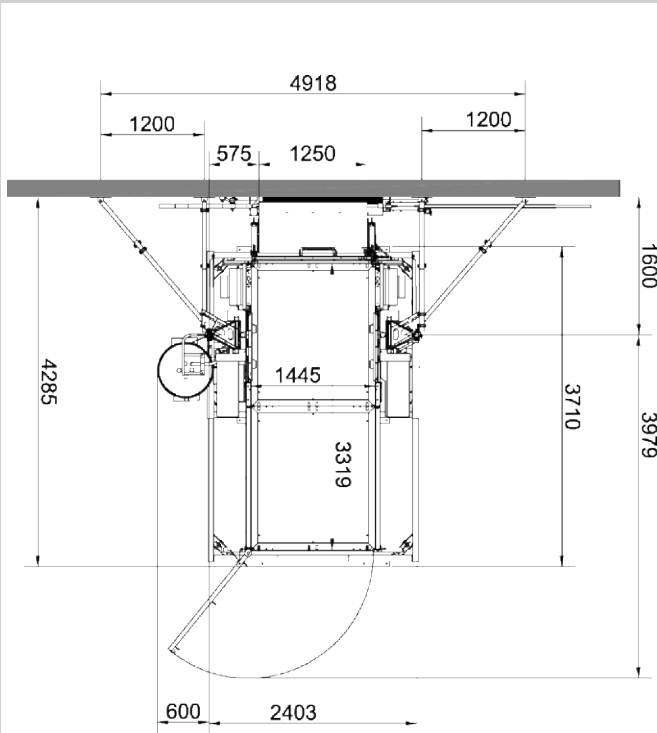
**Umfangreiches Zubehör  
finden Sie unter:  
[www.geda.de](http://www.geda.de)**



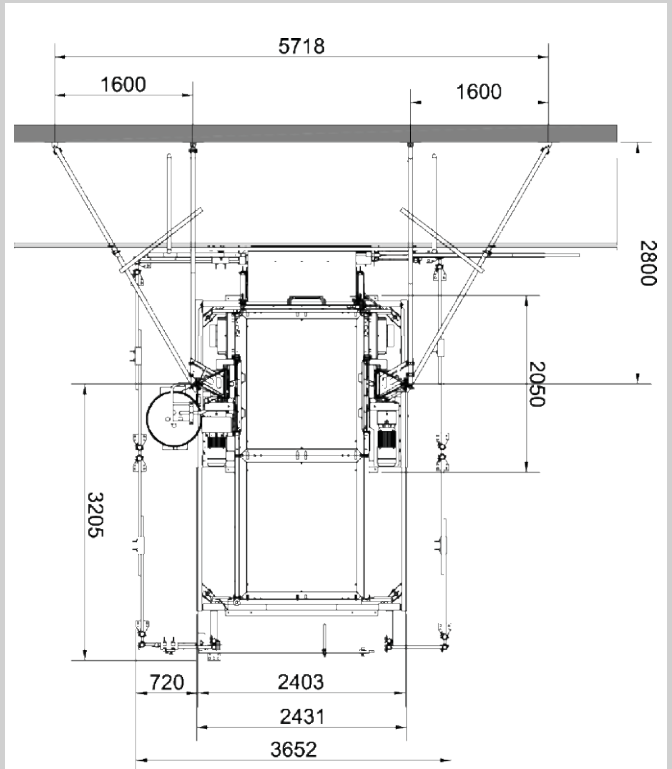
## Weitere Etagensicherungstüren:

Art.-Nr. 01217	Standard
Art.-Nr. 01268	Standard-Basic
Art.-Nr. 68311	Standard inkl. Blechverkleidung
Art.-Nr. 68312	Standard-Basic inkl. Blechverkleidung

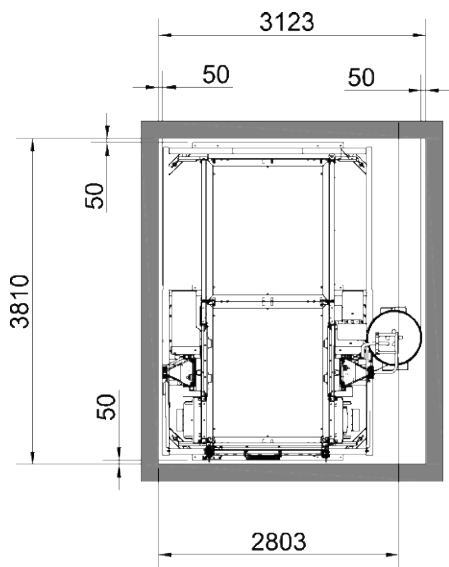
## Platzbedarf:



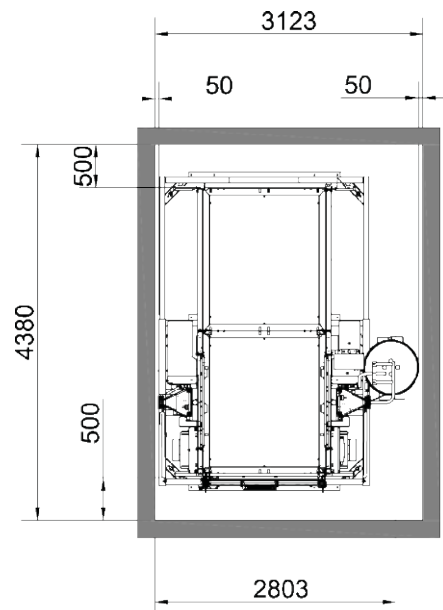
**Normaler Platzbedarf vor Wand**



**Normaler Platzbedarf vor Gerüst**

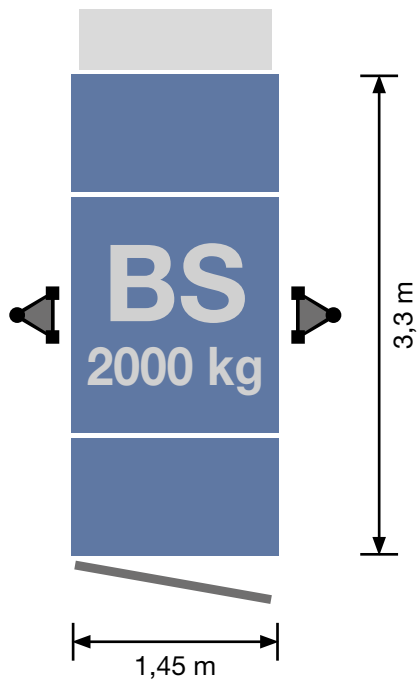


**Schachtmaße** (kein Personentransport)



**Schachtmaße** (Personentransport)

## Bühne:



**GEDA 1500 Z/ZP Bühne BS**

1 Beladetür / 1 Entladerampe

## Empfohlene Etagensicherungstüren:

Planen-  
nachrüstung  
verfügbar!



### Comfort

Art.-Nr. 01212



### Comfort inkl. Blechverkleidung

Art.-Nr. 68301



### VARIO LITE

Art.-Nr. 68200



### VARIO/VARIO +

Art.-Nr. 68000;68050

## Zubehör:

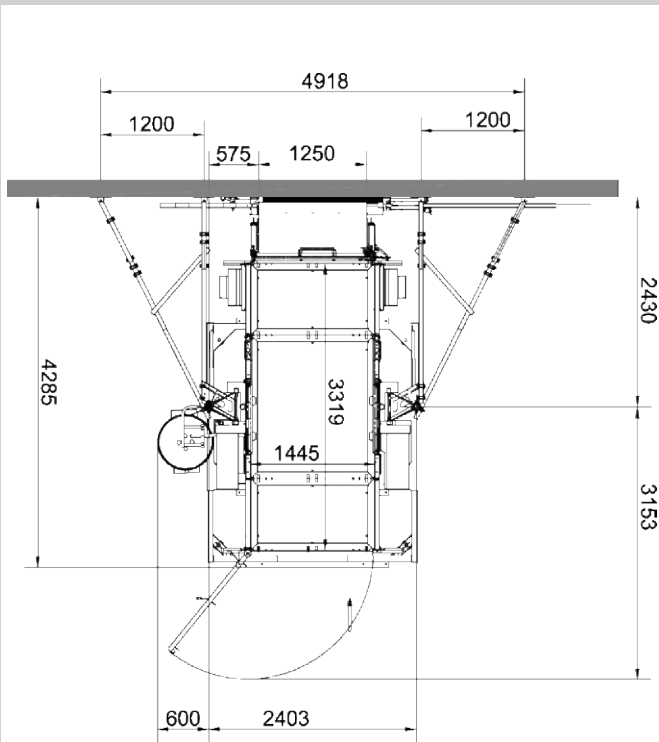
**Umfangreiches Zubehör  
finden Sie unter:  
[www.geda.de](http://www.geda.de)**



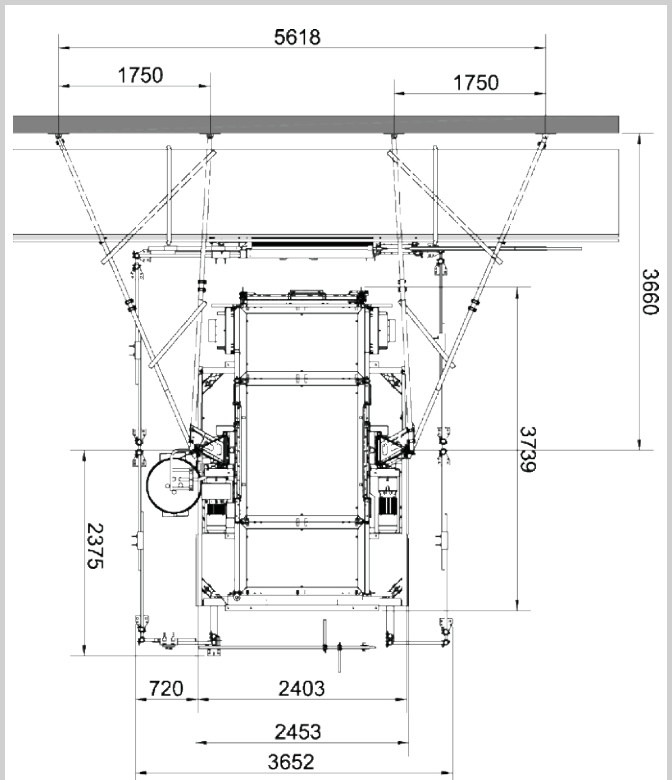
## Weitere Etagensicherungstüren:

Art.-Nr. 01217	Standard
Art.-Nr. 01268	Standard-Basic
Art.-Nr. 68311	Standard inkl. Blechverkleidung
Art.-Nr. 68312	Standard-Basic inkl. Blechverkleidung

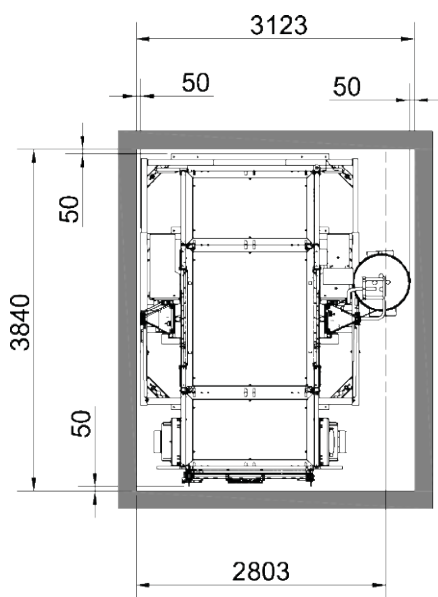
## Platzbedarf:



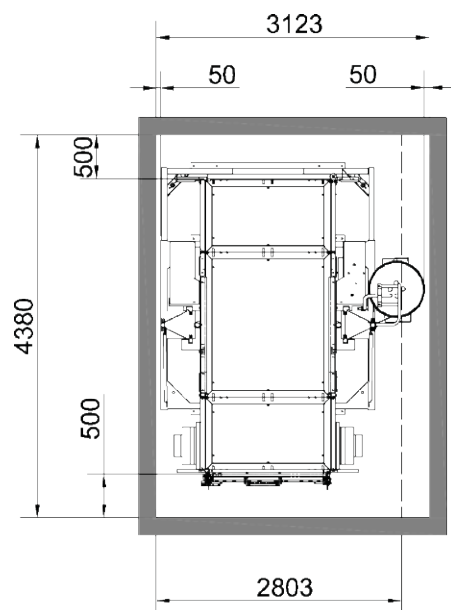
**Normaler Platzbedarf vor Wand**



**Normaler Platzbedarf vor Gerüst**

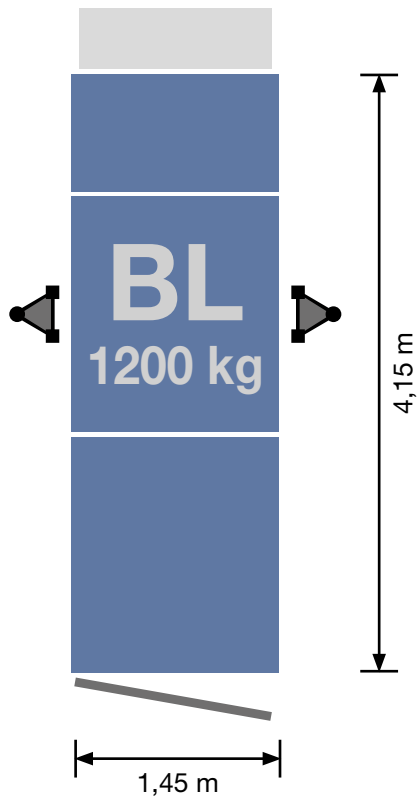


**Schachtmaße** (kein Personentransport)



**Schachtmaße** (Personentransport)

## Bühne:



**GEDA 1500 Z/ZP Bühne BL**

1 Beladetür / 1 Entladerampe

## Empfohlene Etagensicherungstüren:

Planen-  
nachrüstung  
verfügbar!



**Comfort**

Art.-Nr. 01212



**Comfort inkl. Blechverkleidung**

Art.-Nr. 68301



**VARIO LITE**

Art.-Nr. 68200



**VARIO/VARIO +**

Art.-Nr. 68000;68050

## Zubehör:

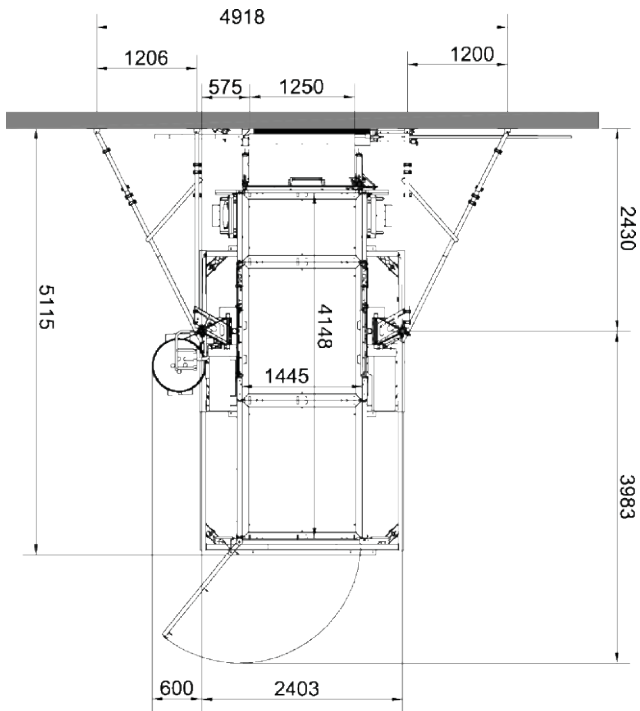
**Umfangreiches Zubehör  
finden Sie unter:  
[www.geda.de](http://www.geda.de)**



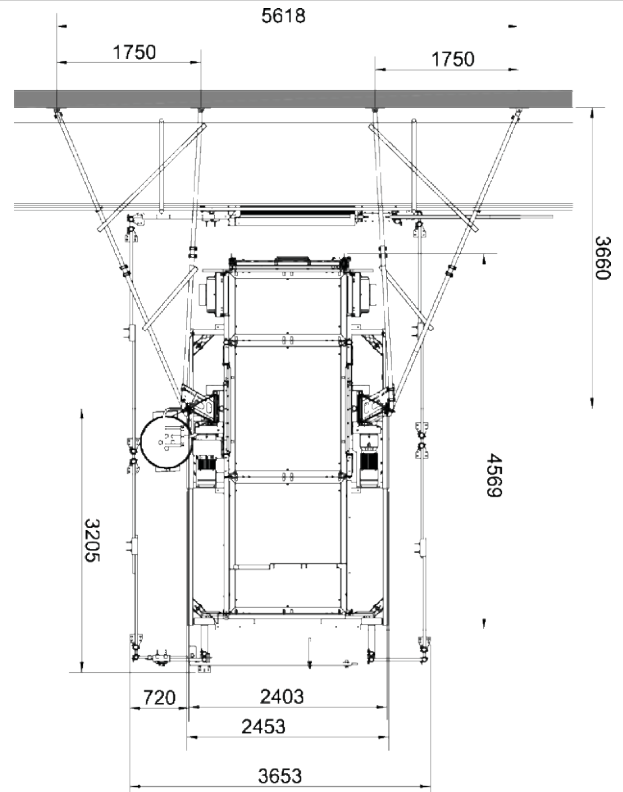
## Weitere Etagensicherungstüren:

Art.-Nr. 01217	Standard
Art.-Nr. 01268	Standard-Basic
Art.-Nr. 68311	Standard inkl. Blechverkleidung
Art.-Nr. 68312	Standard-Basic inkl. Blechverkleidung

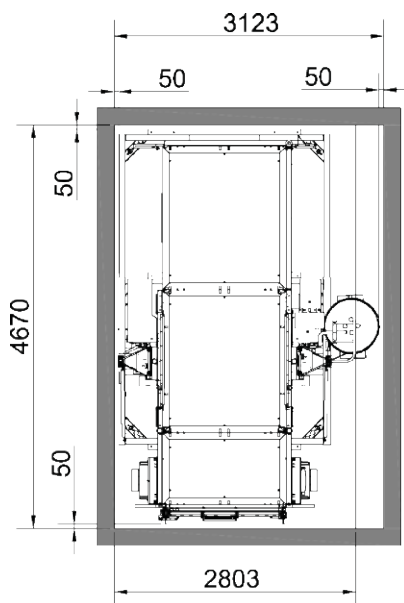
## Platzbedarf:



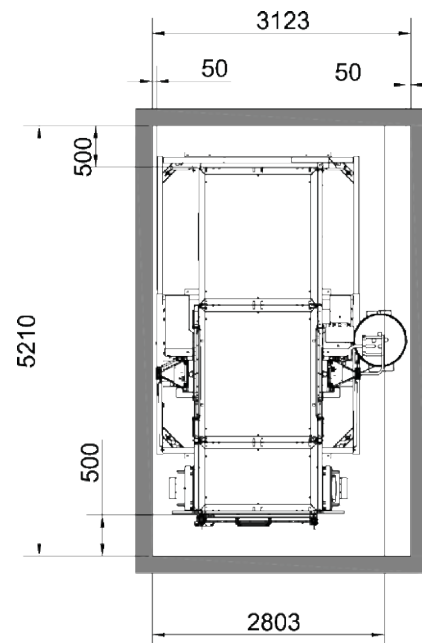
**Normaler Platzbedarf vor Wand**



**Normaler Platzbedarf vor Gerüst**

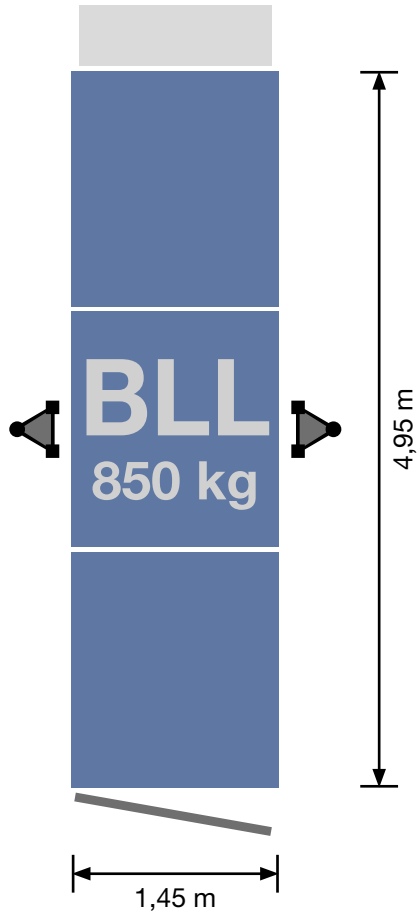


**Schachtmaße** (kein Personentransport)



**Schachtmaße** (Personentransport)

## Bühne:



**GEDA 1500 Z/ZP Bühne BLL**

1 Beladetür / 1 Entladerampe

## Empfohlene Etagensicherungstüren:

Planen-  
nachrüstung  
verfügbar!



### Comfort

Art.-Nr. 01212



### Comfort inkl. Blechverkleidung

Art.-Nr. 68301



### VARIO LITE

Art.-Nr. 68200



### VARIO/VARIO +

Art.-Nr. 68000;68050

## Zubehör:

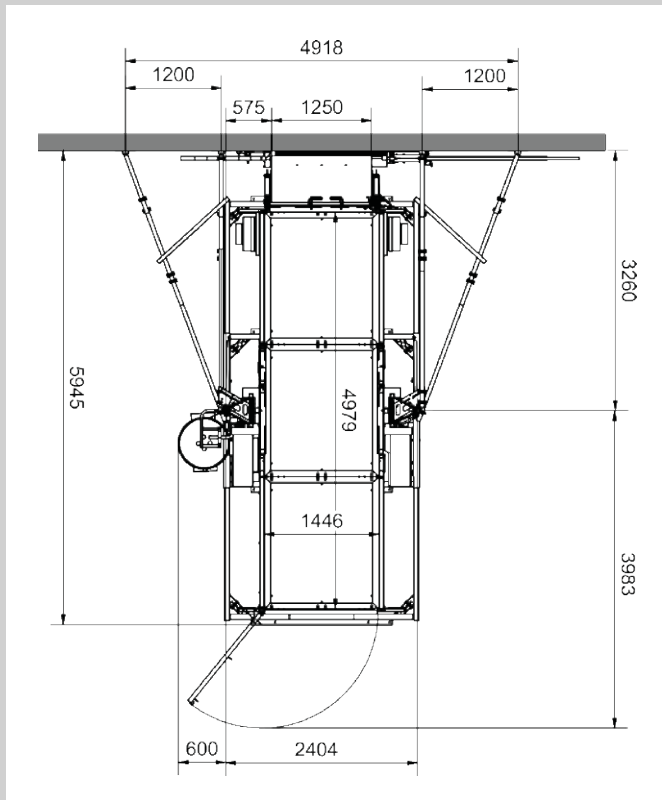
**Umfangreiches Zubehör  
finden Sie unter:  
[www.geda.de](http://www.geda.de)**



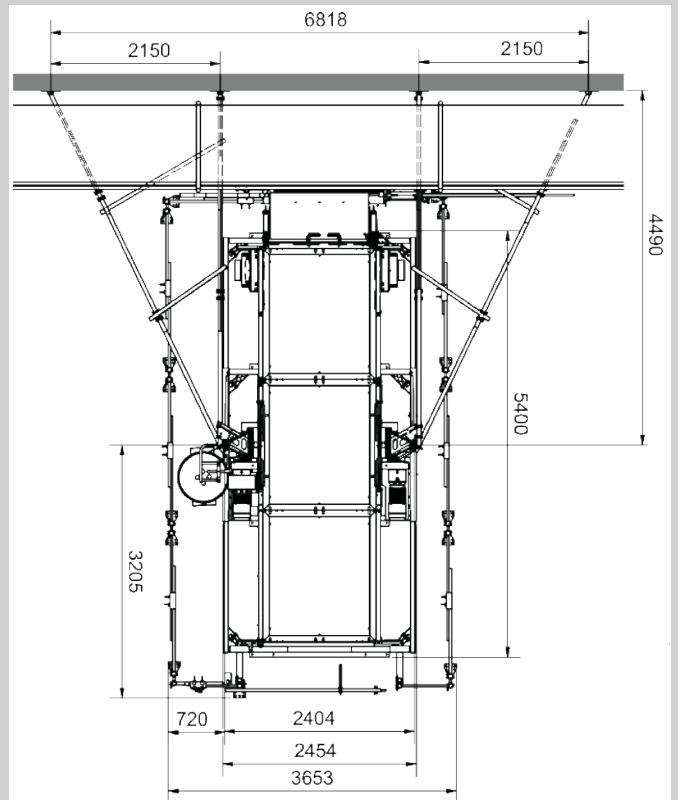
## Weitere Etagensicherungstüren:

Art.-Nr. 01217	Standard
Art.-Nr. 01268	Standard-Basic
Art.-Nr. 68311	Standard inkl. Blechverkleidung
Art.-Nr. 68312	Standard-Basic inkl. Blechverkleidung

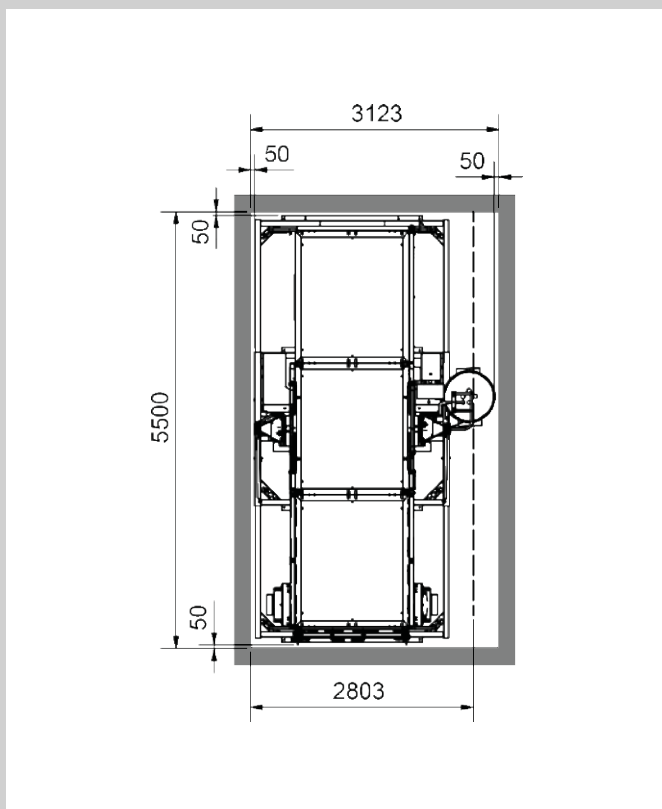
## Platzbedarf:



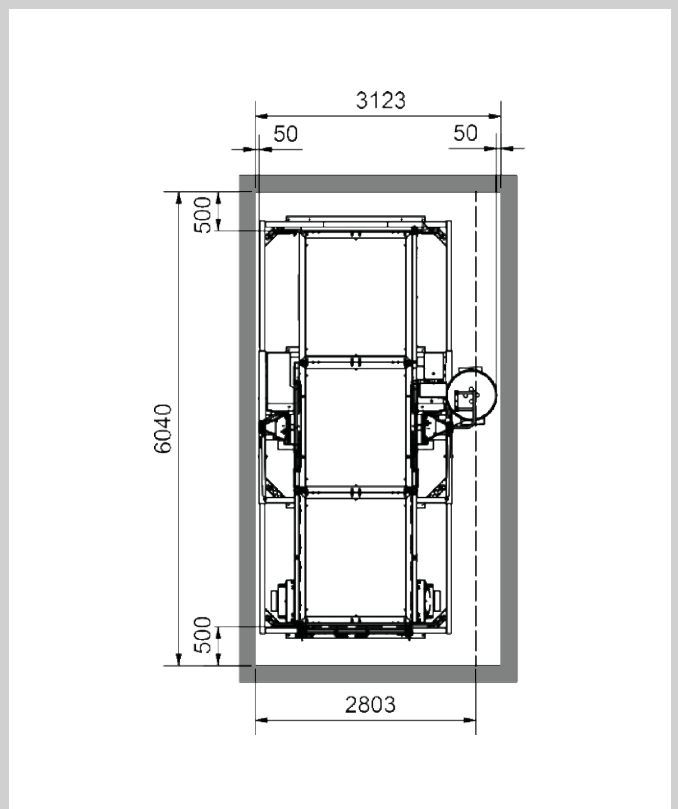
**Normaler Platzbedarf vor Wand**



**Normaler Platzbedarf vor Gerüst**

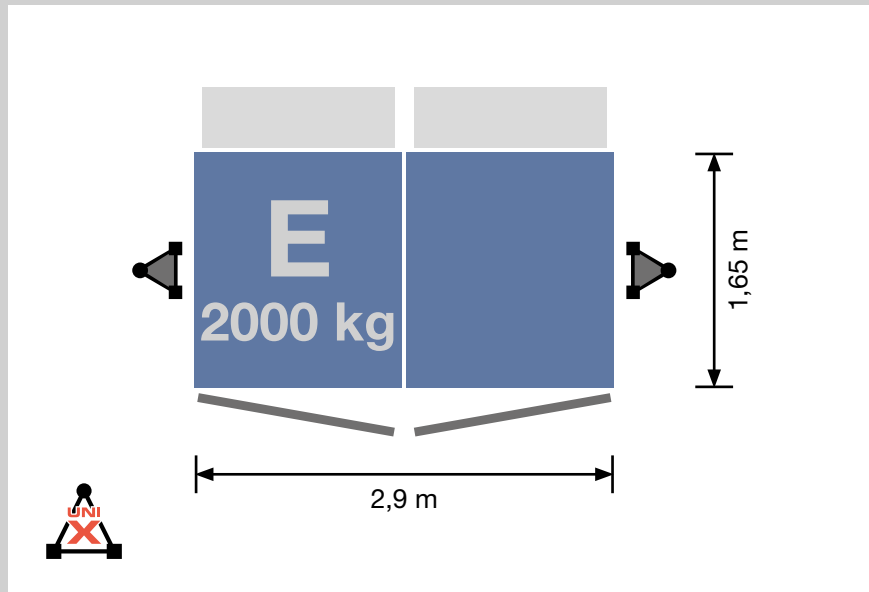


**Schachtmaße** (kein Personentransport)

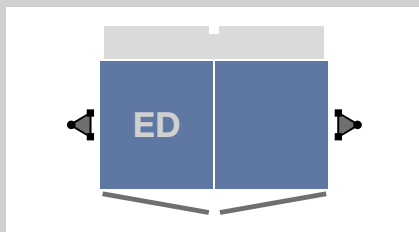
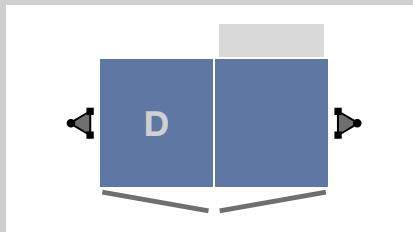
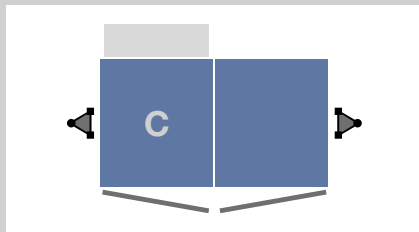


**Schachtmaße** (Personentransport)

## Bühne:

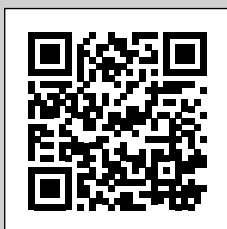


**GEDA 1500 Z/ZP Bühne E** 2 Beladefalttüren / 2 Entladerampen



## Zubehör:

**Umfangreiches Zubehör  
finden Sie unter:  
[www.geda.de](http://www.geda.de)**



## Weitere Etagensicherungstüren:

Art.-Nr. 01217	Standard
Art.-Nr. 01268	Standard-Basic
Art.-Nr. 01213	Comfort-Maxi
Art.-Nr. 68311	Standard inkl. Blechverkleidung
Art.-Nr. 68312	Standard-Basic inkl. Blechverkleidung

## Empfohlene Etagensicherungstüren:



**Comfort**  
Art.-Nr. 01212



**Comfort inkl. Blechverkleidung**  
Art.-Nr. 68301



**VARIO LITE**  
Art.-Nr. 68200

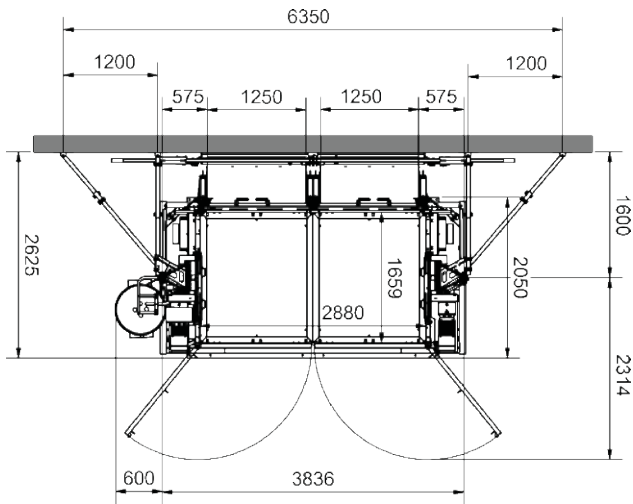


**VARIO/VARIO +**  
Art.-Nr. 68000;68050

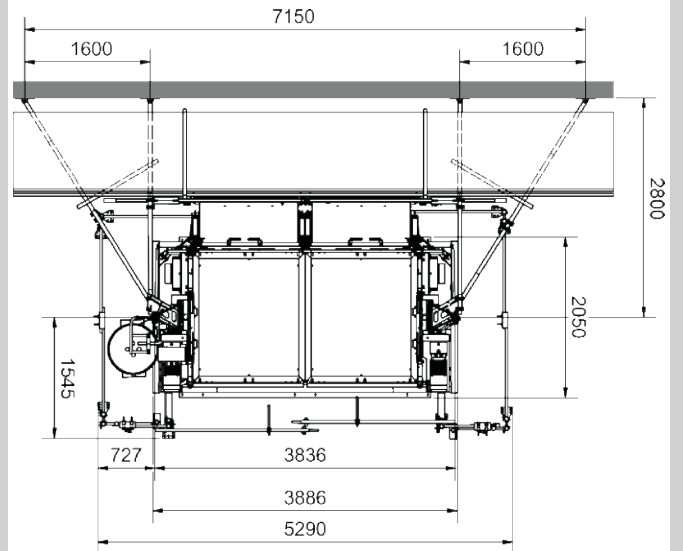


**VARIO MAXI/VARIO MAXI +**  
Art.-Nr. 68100;68150

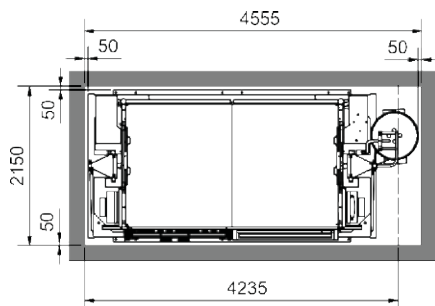
## Platzbedarf:



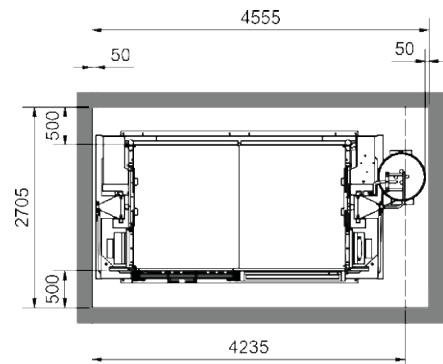
**Normaler Platzbedarf vor Wand**



**Normaler Platzbedarf vor Gerüst**



**Schachtmaße** (kein Personentransport)

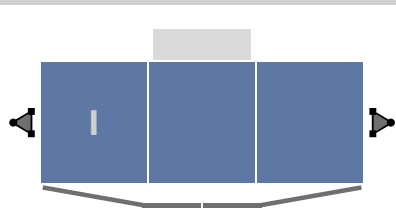
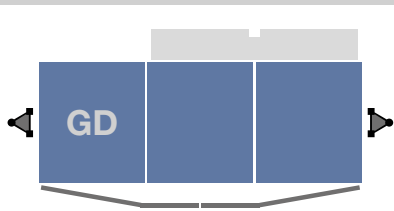
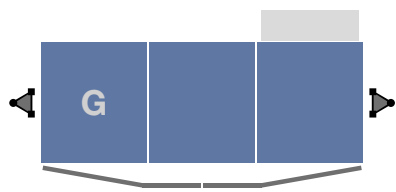
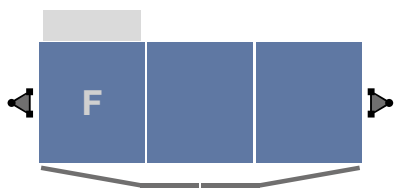


**Schachtmaße** (Personentransport)

## Bühne:

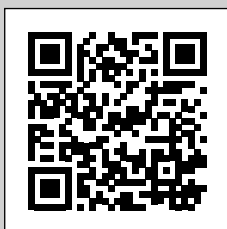


**GEDA 1500 Z/ZP Bühne H** 2 Beladefalttüren / 2 Entladerampen



## Zubehör:

**Umfangreiches Zubehör  
finden Sie unter:  
[www.geda.de](http://www.geda.de)**



## Weitere Etagensicherungstüren:

Art.-Nr. 01217	Standard
Art.-Nr. 01268	Standard-Basic
Art.-Nr. 01213	Comfort-Maxi
Art.-Nr. 68311	Standard inkl. Blechverkleidung
Art.-Nr. 68312	Standard-Basic inkl. Blechverkleidung

## Empfohlene Etagensicherungstüren:

**Planen-  
nachrüstung  
verfügbar!**



**Comfort**  
Art.-Nr. 01212



**Comfort inkl. Blechverkleidung**  
Art.-Nr. 68301



**VARIO LITE**  
Art.-Nr. 68200

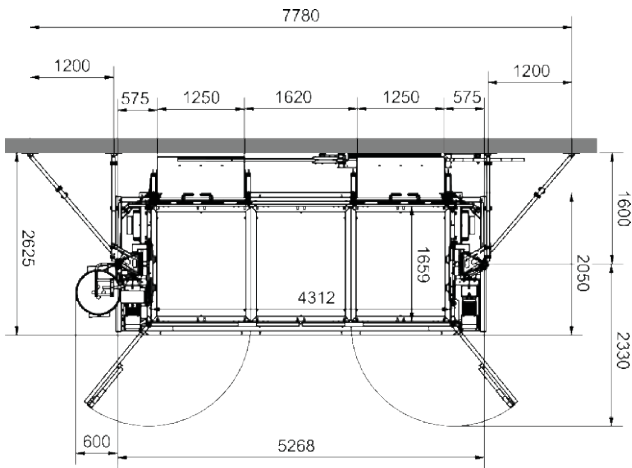


**VARIO/VARIO +**  
Art.-Nr. 68000;68050

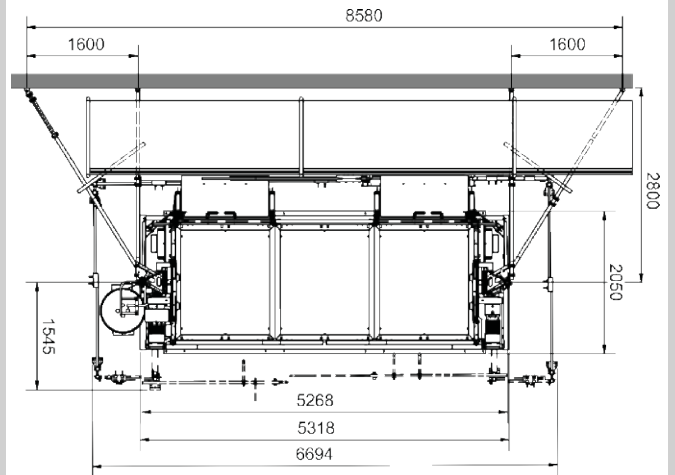


**VARIO MAXI/VARIO MAXI +**  
Art.-Nr. 68100;68150

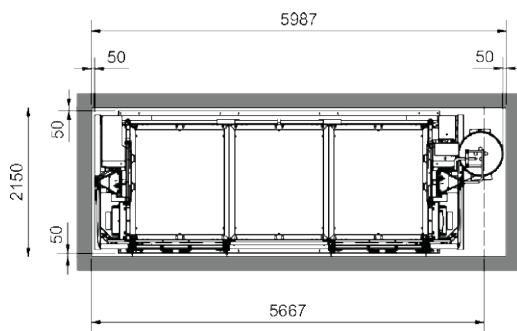
## Platzbedarf:



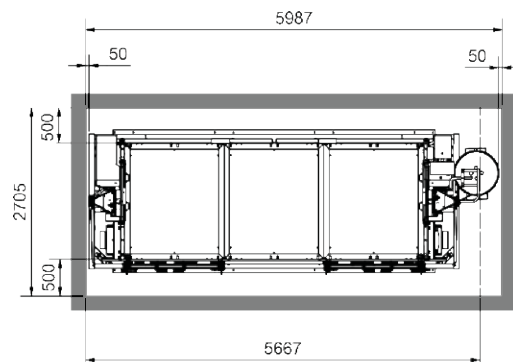
**Normaler Platzbedarf vor Wand**



**Normaler Platzbedarf vor Gerüst**



**Schachtmaße** (kein Personentransport)



**Schachtmaße** (Personentransport)

# GEDA® 3700 Z/ZP

Mehr Informationen  
EN  
16719  
auf Seite 24/25

**Zwei Geräte in Einem:  
Materialaufzug und  
Transportbühne**

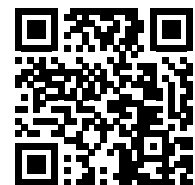
**Extrem große Bühne -  
ideal für sperrige und  
schwere Baumaterialien**

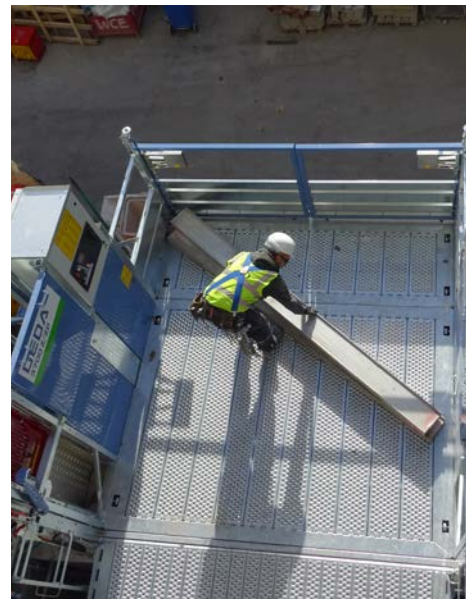
**Sanfter Start und Stopp  
für exakte Positionierung  
an der Etage**

**Patentiertes Flachkabel-  
system**

**Automatische Schmier-  
einrichtung serienmäßig**

**Abrissicherung für Flach-  
kabel serienmäßig**





## GEDA 3700 Z/ZP

Die Transportbühne GEDA 3700 Z/ZP wird den Marktanforderungen nach höheren Tragfähigkeiten und größeren Bühnen voll gerecht. Vier verschiedene Bühnenvarianten mit einer maximalen Tragfähigkeit von 3700 kg machen die Transportbühne vielseitig an die Gegebenheiten vor Ort einsetzbar. Als reiner Materialaufzug mit einer Nutzlast bis 3700 kg oder als Transportbühne für Personen und Material für maximal sieben Personen vereint der GEDA 3700 Z/ZP zwei Geräte in einem.

Die Transportbühne ist der starke Partner für schwere Lasten und rationelles Arbeiten und befördert Mensch und Material mit 12 m/min im Personen- und 24 m/min im Materialmodus sicher und zügig bis in 200 Meter Höhe.

Den gewichtigsten Vorteil birgt jedoch die große Bühne des GEDA 3700 Z/ZP. Die vier verschiedenen Varianten mit unterschiedlichen Tragfähigkeiten eignen sich besonders für den Transport von sehr sperrigen und schweren Gütern.

## Technische Daten:



**3700 kg**  
**7 Personen**



**200 m**

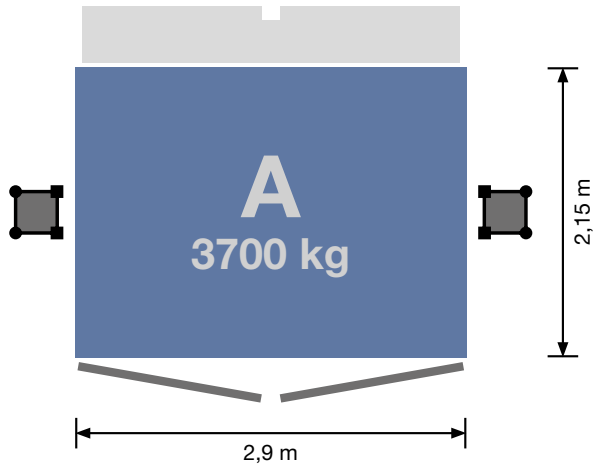


**12/24 m/min**

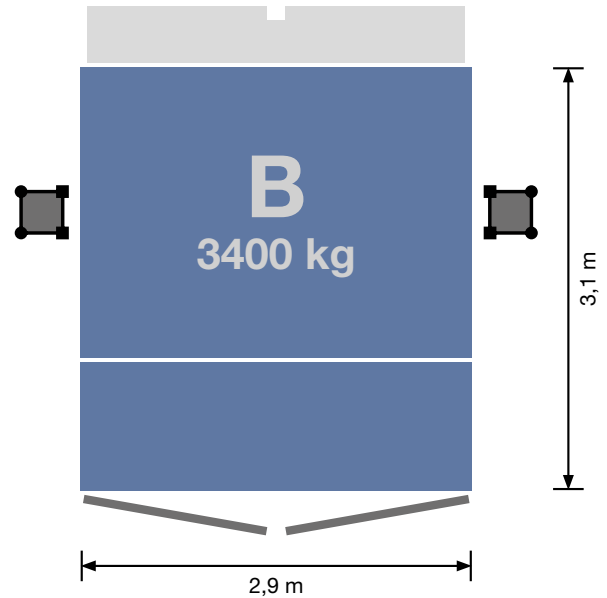


**28 kW/400 V/  
50 Hz/63 A**

## Bühne:



**GEDA 3700 Z/ZP Bühne A**  
2 Beladetüren / 1 Entladedoppelrampe

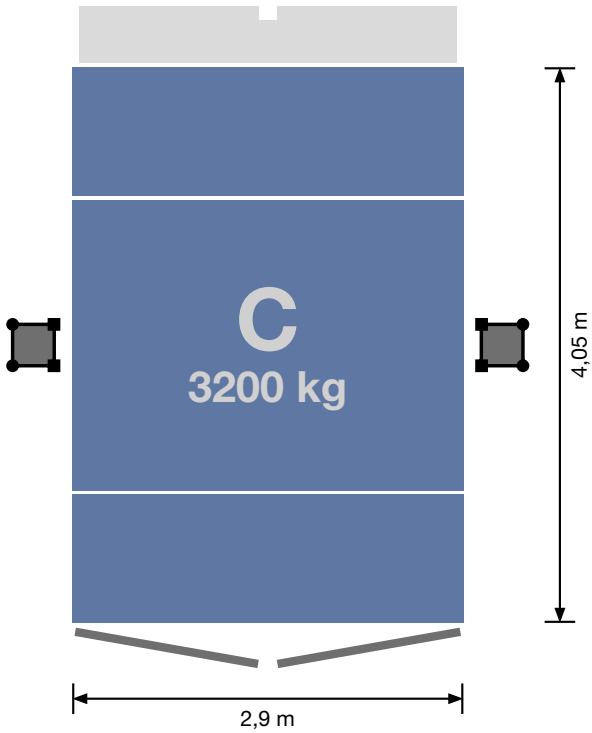


**GEDA 3700 Z/ZP Bühne B**  
2 Beladetüren / 1 Entladedoppelrampe

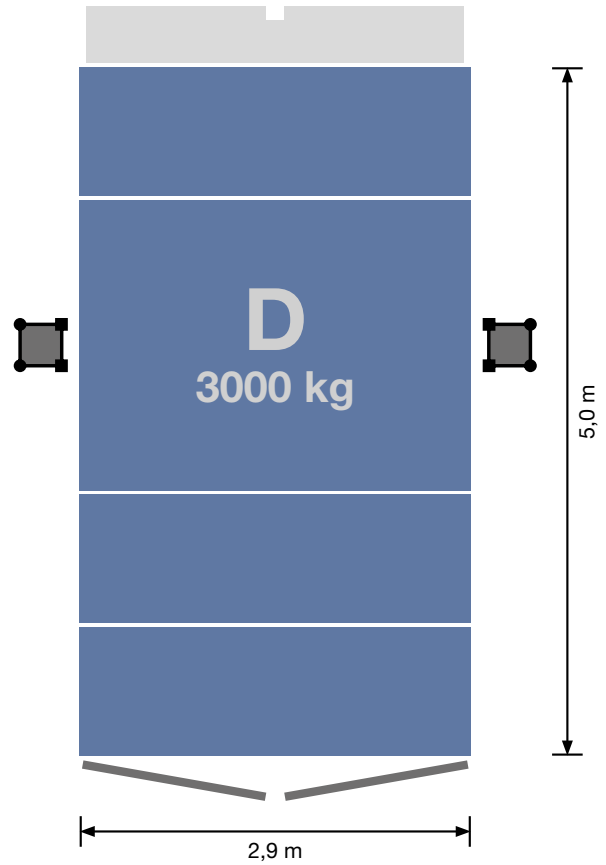
## Zubehör:

Umfangreiches Zubehör  
finden Sie unter:  
[www.geda.de](http://www.geda.de)



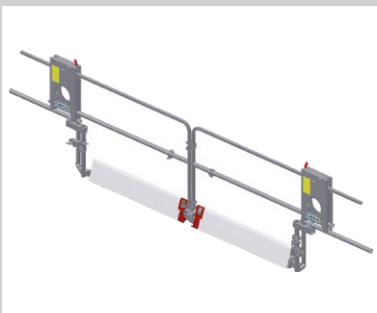


**GEDA 3700 Z/ZP Bühne C**  
2 Beladetüren / 1 Entladedoppelrampe



**GEDA 3700 Z/ZP Bühne D**  
2 Beladetüren / 1 Entladedoppelrampe

## Etagensicherungstüren:



**Comfort-Maxi**  
Art.-Nr. 01213



**VARIO MAXI/VARIO MAXI +**  
Art.-Nr. 68100;68150

A tall, slender brick tower, likely a bell tower or clock tower, rises against a cloudy sky. The tower is constructed from red brick with decorative white stone carvings and a large clock face near the top. The clock face has a blue background with white Roman numerals and hands. The tower is part of a larger brick building with Gothic architectural features, including a large arched window on the right side.

# ZAHNSTANGENAUFZÜGE PERSONEN UND MATERIAL AUFZÜGE

TEMPORÄRANLAGEN

SPEZIALPRODUKTE



# TELEVISION





# GEDA® MULTILIFT P6

**Kompakte vorinstallierte  
Grundeinheit bestehend  
aus:  
Fahrkorb, Umwehrung,  
Flachkabeltopf und Antrieb**

**GEDA UNI-X-MAST System**

**Kein Fundament  
notwendig**

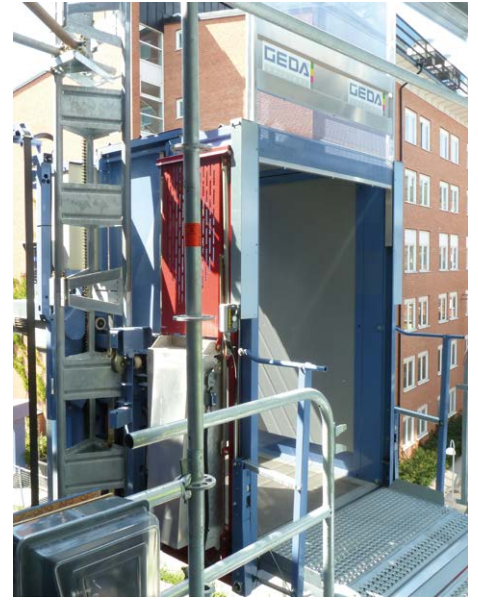
**Modulares System**

**Schneller und sicherer  
Aufbau direkt aus der  
Kabine**

**Automatische Schmier-  
einrichtung serienmäßig**

**Abrissicherung für Flach-  
kabel serienmäßig**





## GEDA MULTILIFT P6

Die Personen- und Lastenaufzüge der GEDA Multilift-Reihe bieten dank modularem System und einzigartiger Vorteile für nahezu jeden Baustelleneinsatz die passende Aufzulösung.

Der „Kleinste“ der Serie, der GEDA Multilift P6, überzeugt durch eine Tragkraft von 650 kg bzw. sechs Personen. Die Hubgeschwindigkeit beträgt 24 m/min bei einer maximalen Förderhöhe von 100 m.

Der Auf- und Abbau des Multilifts P6 erfolgt schnell und vor allem sicher. Die komplette Grundeinheit, bestehend aus Fahrkorb, Umwehrgang, Flachkabeltopf und Antrieb, wird als eine Einheit geliefert – mit perfekten Maßen zur Containerverladung und zum Lkw-Transport. Vor Ort kann dann sofort mit dem Aufbau des Geräts begonnen werden – für eine optimale Logistik von Anfang an. Dank der integrierten Dachluke und der Montageschutzklappe im Inneren des Aufzugs kann das Gerät bequem aus der Bühne montiert oder demontiert werden.

## Technische Daten:



**650 kg**  
**6 Personen**



**100 m**

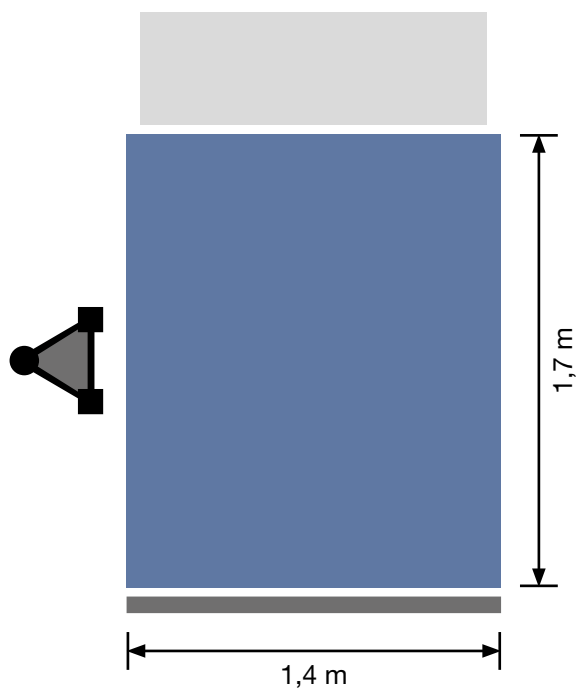


**12/24 m/min**



**3,0/6,1 kW/400 V/  
50 Hz/16 A**

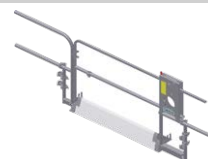
## Bühne:



**GEDA MULTILIFT P6**

1 Beladeschiebetür / 1 Entladerampe

## Empfohlene Etagensicherungstüren:



### Comfort

Art.-Nr. 01212



### VARIO LITE

Art.-Nr. 68200



### VARIO/VARIO +

Art.-Nr. 68000;68050



### Hoch und geschlossen 1,8 m/2,1 m

Art.-Nr. 41442;41441

## Zubehör:

**Umfangreiches Zubehör  
finden Sie unter:  
[www.geda.de](http://www.geda.de)**



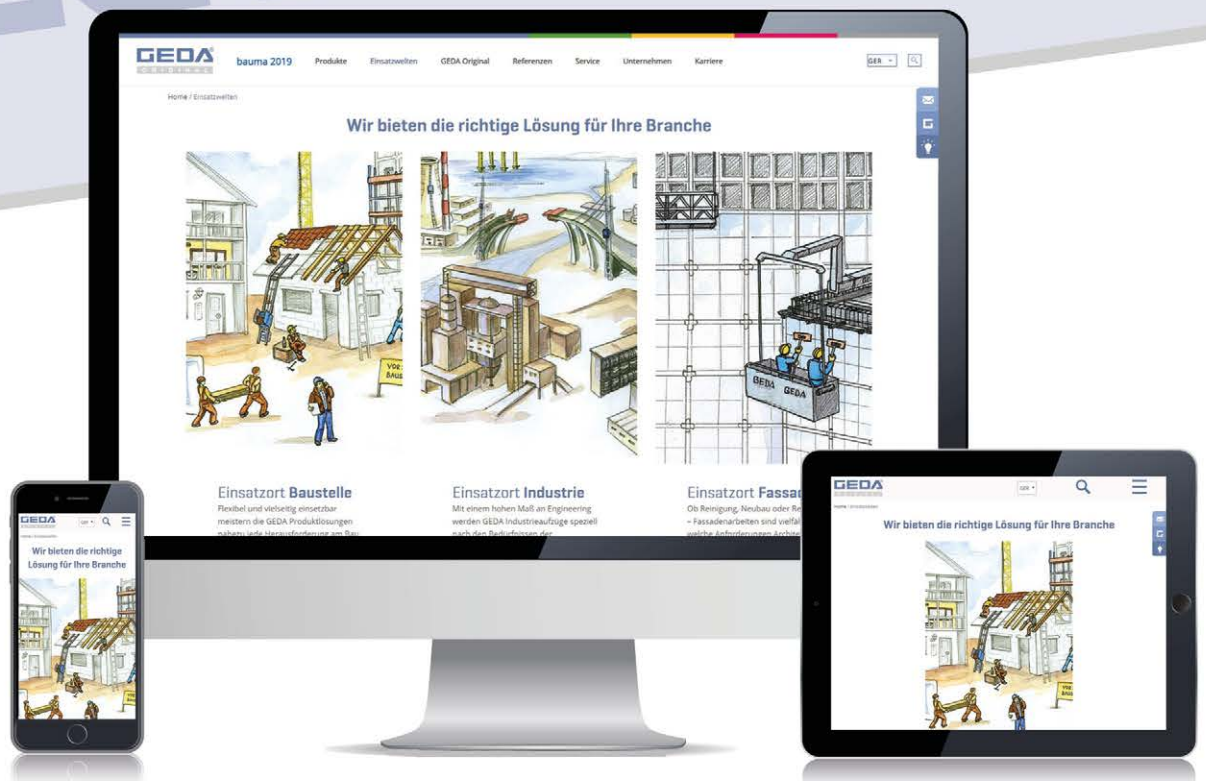
## Weitere Etagensicherungstüren:

Art.-Nr. 01217	Standard
Art.-Nr. 01268	Standard-Basic
Art.-Nr. 68301	Comfort inkl. Blechverkleidung
Art.-Nr. 68311	Standard inkl. Blechverkleidung
Art.-Nr. 68312	Standard-Basic inkl. Blechverkleidung

# EINSATZWELTEN

*Welche Höhenzugangslösung hat GEDA speziell für meine Ansprüche im Programm? Unterteilt nach den Bereichen Baustelle, Industrie und Fassade machen die neuen GEDA-Einsatzwelten die Suche nach dem passenden Produkt zum Erlebnis.*

[www.geda.de/EINSATZWELTEN](http://www.geda.de/EINSATZWELTEN)



[www.geda.de](http://www.geda.de)

# GEDA® MULTILIFT P12

**Kompakte vorinstallierte  
Grundeinheit bestehend  
aus:  
Fahrkorb, Umwehung,  
Flachkabeltopf und Antrieb**

**Kein Fundament  
notwendig**

**Modulares System**

**Schneller und sicherer  
Aufbau direkt aus der  
Kabine**

**Optimal für die Montage  
in Schächten geeignet**

**Automatische Schmier-  
einrichtung serienmäßig**

**Abrissicherung für Flach-  
kabel serienmäßig**





## GEDA MULTILIFT P12

Dank modularem System bietet die GEDA Multilift-Reihe für nahezu jede Herausforderung am Bau die passende Aufzulösung.

Die kompakte, vorinstallierte Grundeinheit des GEDA Multilift P12, bestehend aus Fahrkorb, Umwehrung, Flachkabeltopf und Antrieb, wird als eine Einheit geliefert. Ein zusätzliches Fundament, das oftmals sogar extra betoniert werden muss, ist dabei nicht nötig.

Gerade bei geringen Platzverhältnissen auf der Baustelle zeigen sich die Vorteile des Multilifts. Im Vergleich zu größeren Personenaufzügen reichen dem GEDA Multilift P12 wenige Quadratmeter Grundfläche.

Der Aufbau erfolgt schnell und effizient von der Kabine aus. Die Steuerung erfolgt komfortabel per Etagenvorwahl im Fahrkorb und auf allen Etagen. Mit einer Hubgeschwindigkeit von 12-40 m/min befördert der GEDA Multilift P12 1500 kg bzw. 12 Personen zügig und sicher nach oben und unten. Vier verschiedene Bühnenvarianten mit unterschiedlichen Tragfähigkeiten erlauben dabei die flexible Anpassung des Personen- und Lastenaufzugs an die Gegebenheiten vor Ort.

Trotz der hohen Tragfähigkeit besteht der GEDA Multilift P12 durch geringe Verankerungskräfte – bei nur einem Mast. Zum Einsatz kommt das bewährte GEDA VA-RIO-Mastsystem.

## Technische Daten:



**1500 kg**  
**12 Personen**



**150 m**

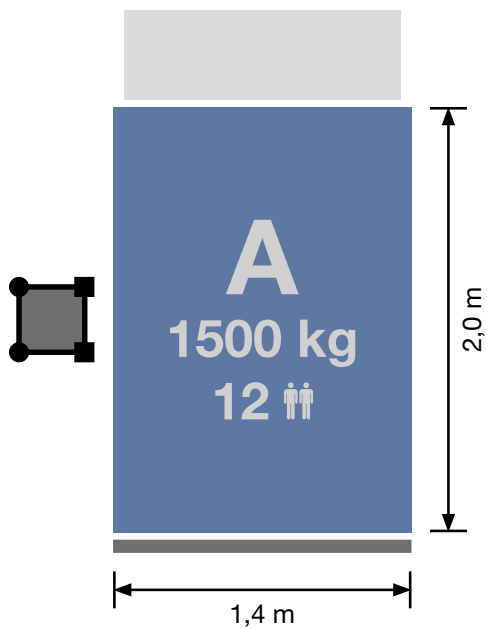


**40 m/min**

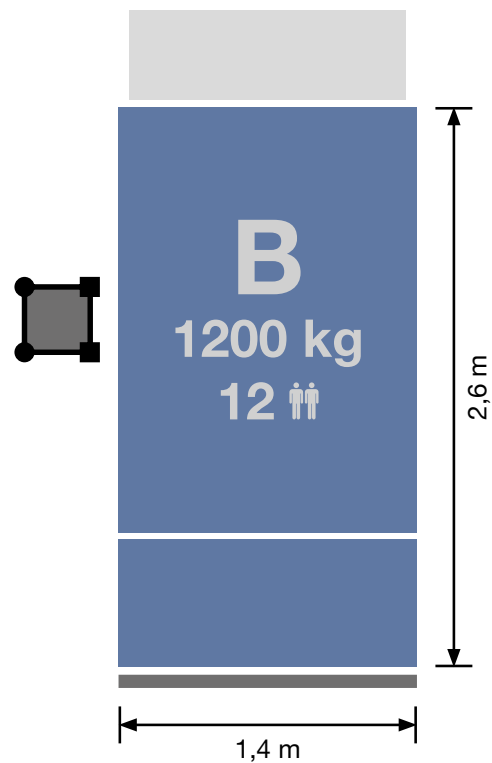


**15 kW/380-480 V/  
50-60 Hz/32 A**

## Bühne:



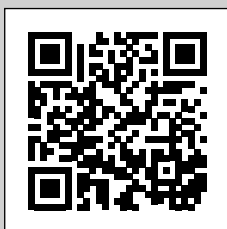
**GEDA MULTILIFT P12 Bühne A**  
1 Beladeschiebetür / 1 Entladerampe



**GEDA MULTILIFT P12 Bühne B**  
1 Beladeschiebetür / 1 Entladerampe

## Zubehör:

Umfangreiches Zubehör  
finden Sie unter:  
[www.geda.de](http://www.geda.de)



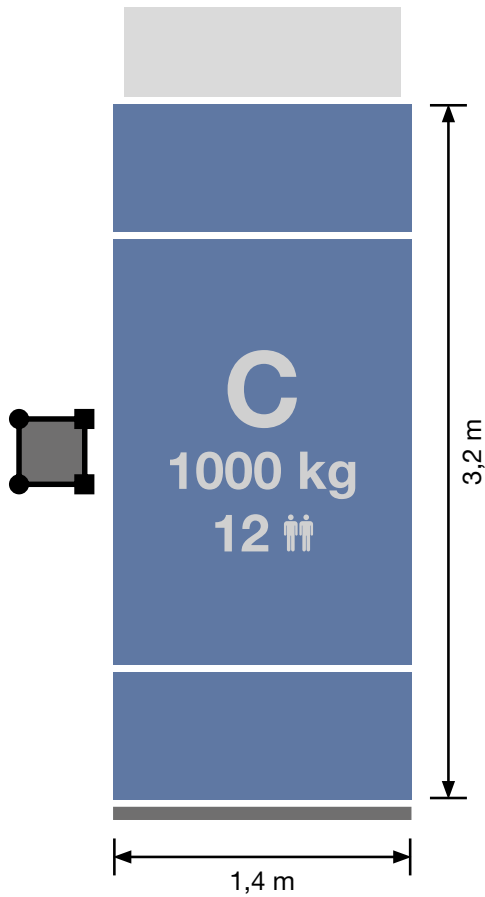
## Empfohlene Etagensicherungstüren:



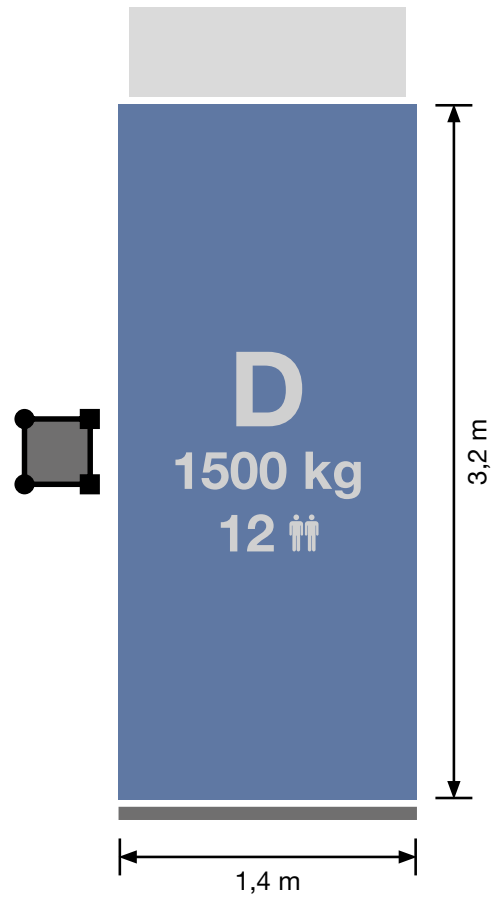
**Comfort**  
Art.-Nr. 01212



**VARIO LITE**  
Art.-Nr. 68200



**GEDA MULTILIFT P12 Bühne C**  
1 Beladeschiebetür / 1 Entladerampe



**GEDA MULTILIFT P12 Bühne D**  
1 Beladeschiebetür / 1 Entladerampe



**VARIO/VARIO +**  
Art.-Nr. 68000;68050



**Hoch und geschlossen 1,8 m/2,1 m**  
Art.-Nr. 41442;41441

## Weitere Etagensicherungstüren:

Art.-Nr. 01217	Standard
Art.-Nr. 01268	Standard-Basic
Art.-Nr. 68301	Comfort inkl. Blechverkleidung
Art.-Nr. 68311	Standard inkl. Blechverkleidung
Art.-Nr. 68312	Standard-Basic inkl. Blechverkleidung

# GEDA® MULTILIFT P18

**Kompakte vorinstallierte  
Grundeinheit bestehend  
aus:  
Fahrkorb, Umwehrung,  
Flachkabeltopf und Antrieb**

**GEDA UNI-X-MAST System**

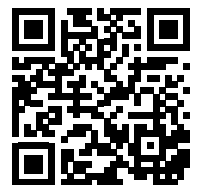
**Kein Fundament  
notwendig**

**Modulares System**

**Schneller und sicherer  
Aufbau direkt aus der  
Kabine**

**Automatische Schmier-  
einrichtung serienmäßig**

**Abrisssicherung für Flach-  
kabel serienmäßig**





## GEDA MULTILIFT P18

Das bewährte Know-How der gesamten GEDA Multilift-Reihe floss auch in die Entwicklung des GEDA Multilift P18 ein. So besteht der GEDA Multilift P18 ebenso mit einer komplett vorinstallierten Grundeinheit, bestehend aus Fahrkorb, Umwehrung, platzsparendem Flachkabeltopf und Antrieb. Lange Aufbauzeiten sind damit hinfällig und vor Ort kann sofort mit der Montage der Mastelemente – direkt aus dem Fahrkorb heraus – begonnen werden.

Auch dem GEDA Multilift P18 reichen nur wenige Quadratmeter Grundfläche. Drei verschiedene Bühnenvarianten mit unterschiedlichen Tragfähigkeiten machen den GEDA Multilift P18 flexibel an die Anforderungen vor Ort anpassbar. Das enorme Ladevolumen ermöglicht auch den Transport besonders schwerer und sperriger Güter, wie beispielsweise Gipskartonplatten für den Innenausbau.

Der GEDA Multilift P18 überzeugt durch eine Tragfähigkeit von 2000 kg bzw. 20 Personen und einer Hubgeschwindigkeit von 32 m/min. Das Zwei-Mast-System garantiert stabiles Fahrverhalten bis in 100 m Höhe.

Außerdem punktet GEDA mit dem innovativen Flachkabelsystem. Der Flachkabelförderer stellt sicher, dass das Kabel – auch bei starkem Wind – stets straff in den Flachkabeltopf eingelegt und der gefürchtete Korkenziehereffekt vermieden wird.

## Technische Daten:



**2000 kg**  
**20 Personen**



**100 m**

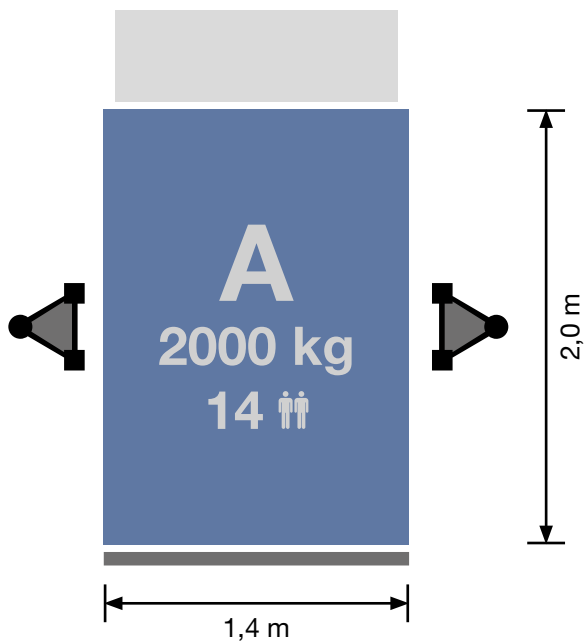


**32 m/min**

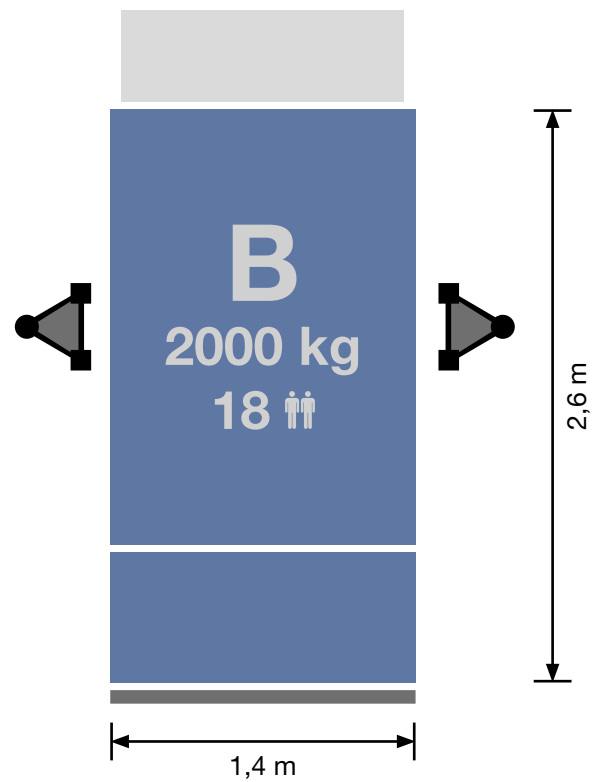


**15 kW/380-480 V/**  
**50-60 Hz/32 A**

## Bühne:



**GEDA MULTILIFT P18 Bühne A**  
1 Beladeschiebetür / 1 Entladerampe

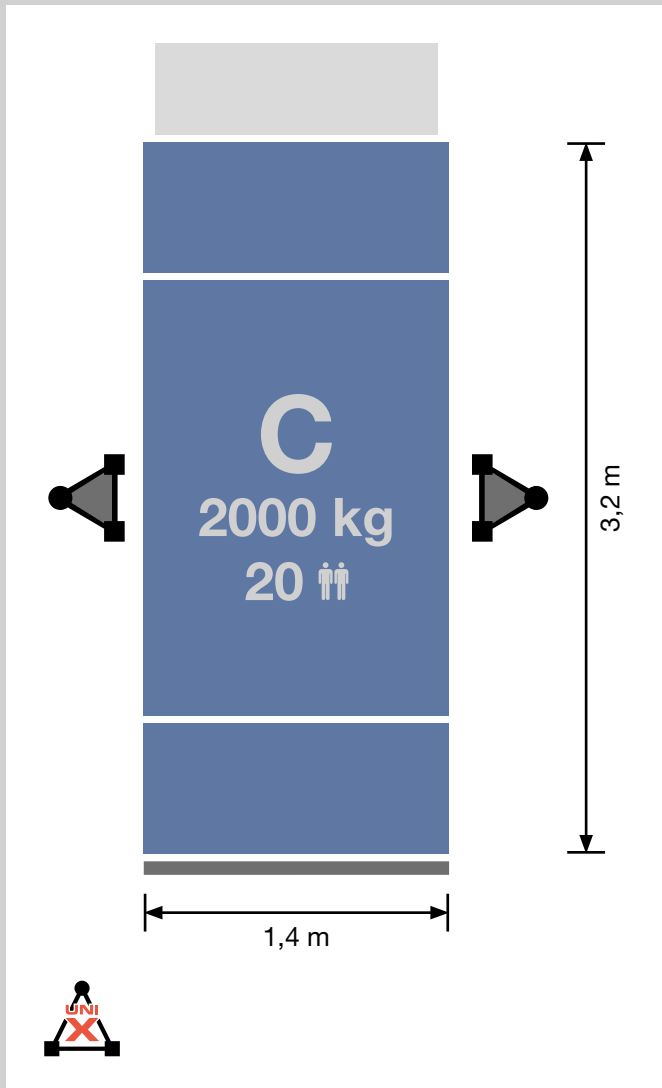


**GEDA MULTILIFT P18 Bühne B**  
1 Beladeschiebetür / 1 Entladerampe

## Zubehör:

Umfangreiches Zubehör  
finden Sie unter:  
[www.geda.de](http://www.geda.de)





**GEDA MULTILIFT P18 Bühne C**  
1 Beladeschiebetür / 1 Entladerampe

## Empfohlene Etagensicherungstüren:



**Comfort**  
Art.-Nr. 01212



**VARIO LITE**  
Art.-Nr. 68200



**VARIO/VARIO +**  
Art.-Nr. 68000;68050



**Hoch und geschlossen 1,8 m/2,1 m**  
Art.-Nr. 41442;41441

## Weitere Etagensicherungstüren:

Art.-Nr. 01217	Standard
Art.-Nr. 01268	Standard-Basic
Art.-Nr. 68301	Comfort inkl. Blechverkleidung
Art.-Nr. 68311	Standard inkl. Blechverkleidung
Art.-Nr. 68312	Standard-Basic inkl. Blechverkleidung

# GEDA® MULTILIFT P22

**Kompakte vorinstallierte  
Grundeinheit bestehend  
aus:  
Fahrkorb, Umwehrung,  
Flachkabeltopf und Antrieb**

**Kein Fundament  
notwendig**

**Modulares System**

**Niedrige, komfortable  
Einstiegshöhe mit und  
ohne Kabelwagen**

**Option: Große C-Türen für  
komfortables Laden großer  
und sperriger Güter**

**Automatische Schmier-  
einrichtung serienmäßig**

**Wartungsfreundliches  
Design**





## GEDA MULTILIFT P22

Der GEDA Multilift P22 ist das Kraftpaket der Multilift-Reihe, das trotz hoher Tragfähigkeit von 2000 kg bzw. 22 Personen an nur einem Mast des bewährten GEDA VARIO-Mastsystems geführt wird.





Die optional erhältliche, 2,9 x 2,0 m (B x H) große C-Türe erlaubt die komfortable Beladung der Bühne auch mit großen, sperrigen Baumaterialien.

Einen weiteren Vorteil birgt das wartungsfreundliche Design des GEDA Multilift P22: Alle elektronischen Komponenten sind direkt von der Bühne aus zugänglich.

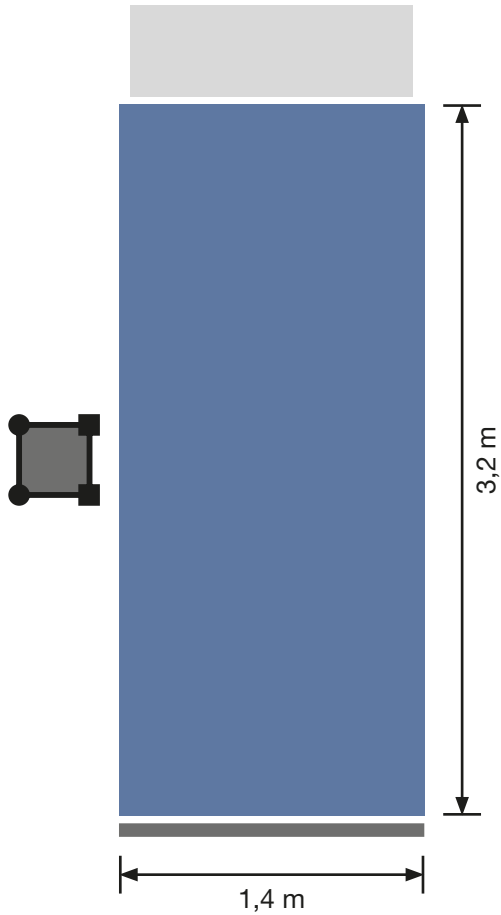
Dank patentiertem GEDA-Flachkabelsystem gelangen Personen und Material mit dem Multilift P22 zügig und sicher bis in 200 m Höhe. Das besondere Highlight: Ab 50 m Förderhöhe wird der GEDA MULTILIFT P22 mit Kabelwagen betrieben. Der Wagen ist so platzsparend konstruiert, dass sich die Einstiegshöhe an der untersten Etage nach wie vor bei komfortablen 450 mm befindet.

Die ohnehin schon komfortable Bedienung des Personen- und Lastenaufzugs wird durch die optional erhältliche intelligente Rufsteuerung noch einfacher und effizienter. Die Vorteile der Multilift-Reihe, wie ein komplikationsloser Aufbau durch die kompakte, vorinstallierte Einheit sowie die Installation ohne separates Fundament runden das Gesamtkonzept ab.

## Technische Daten:

	<b>2000 kg</b> <b>22 Personen</b>
	<b>200 m</b>
	<b>54 m/min</b>
	<b>30 kW/380-480 V/ 50-60 Hz/63 A</b>

## Bühne:



**GEDA MULTILIFT P22**

1 Beladeschiebetür / 1 Entladerampe

## Empfohlene Etagensicherungstüren:



### Comfort

Art.-Nr. 01212



### VARIO LITE

Art.-Nr. 68200



### VARIO/VARIO +

Art.-Nr. 68000;68050

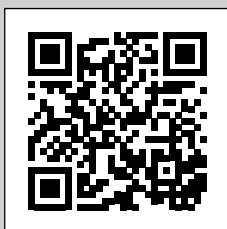


### Hoch und geschlossen 1,8 m/2,1 m

Art.-Nr. 41442;41441

## Zubehör:

**Umfangreiches Zubehör  
finden Sie unter:  
[www.geda.de](http://www.geda.de)**



**Auch mit großer  
C-Tür erhältlich!**



## Weitere Etagensicherungstüren:

Art.-Nr. 01217	Standard
Art.-Nr. 01268	Standard-Basic
Art.-Nr. 68301	Comfort inkl. Blechverkleidung
Art.-Nr. 68311	Standard inkl. Blechverkleidung
Art.-Nr. 68312	Standard-Basic inkl. Blechverkleidung

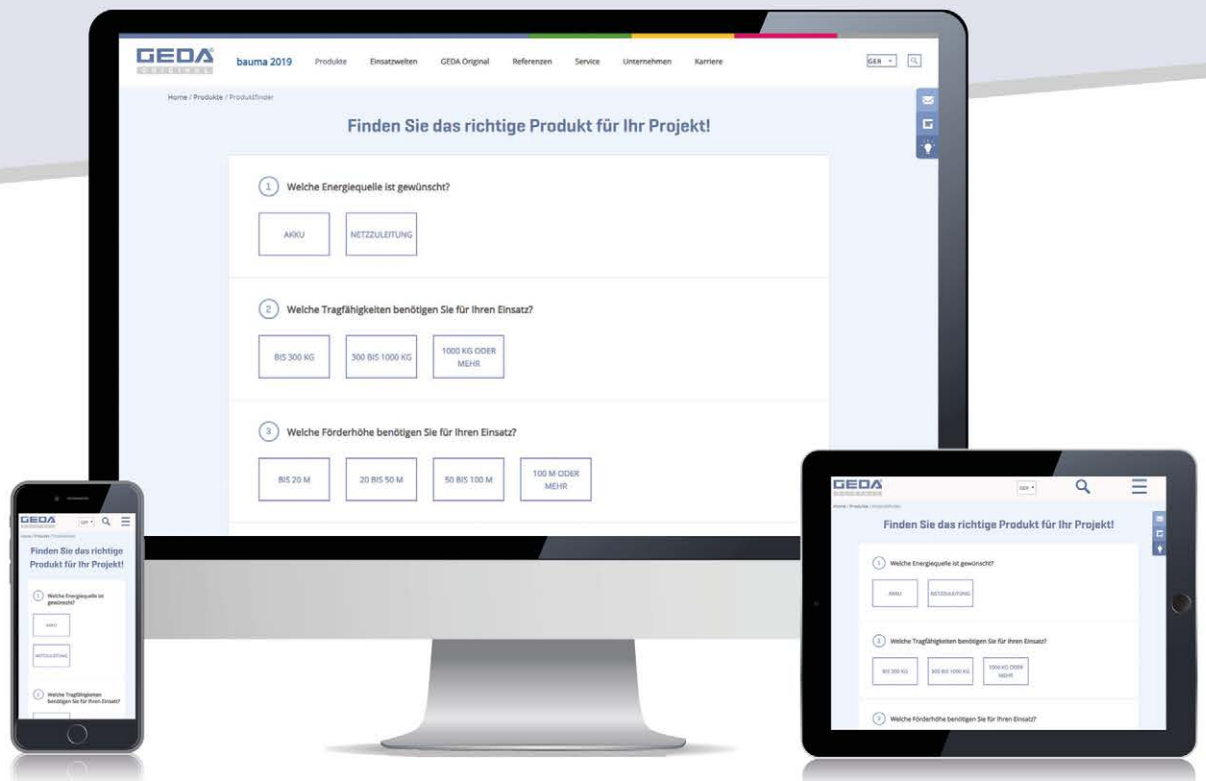
# PRODUKTFINDER

# PRODUKT

*Energiequelle, Tragfähigkeit, Förderhöhe,  
Stromanschluss – in vier einfachen Fragen zum  
passenden GEDA-Produkt. Der neue Produktfinder  
macht's möglich.*

# FINDER

[www.geda.de/produkte/PRODUKTFINDER](http://www.geda.de/produkte/PRODUKTFINDER)



[www.geda.de](http://www.geda.de)





# GEDA® PH 2032

**Single- oder Twin-  
Ausführung**

**Umfangreiche Steuerungs-  
varianten der neuesten  
Generation**

**Niedrige, komfortable  
Einstiegshöhe von 450 mm  
mit Kabelwagen**

**Patentiertes  
Flachkabelsystem**

**Flexibles Türsystem**





## GEDA PH 2032

Die Personen- und Lastenaufzüge der GEDA PH-Reihe erfüllen die Anforderungen nach großen Traglasten und hohen Förderhöhen.

Der „Kleinste“ der insgesamt drei GEDA PH-Modelle, der GEDA PH 2032, bietet mit seiner geräumigen, 1,55 x 3,20 m großen Bühne Platz für bis zu 25 Personen oder Material mit einem Gesamtgewicht von 2000 kg.

Mit einer durch einen Frequenzumrichter gesteuerten Hubgeschwindigkeit von 0-40-65-90 m/min erreicht der GEDA PH 2032 eine Förderhöhe von bis zu 400 Metern.

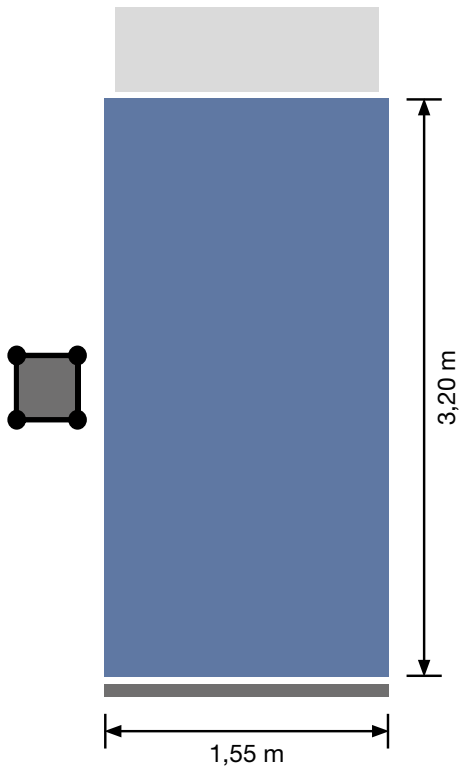
Der Frequenzumrichter ermöglicht dabei sanftes An- und Abfahren mit geringem Anlaufstrom, wodurch der Verschleiß an Zahnstange und Motorritzel deutlich verringert wird.

Für jedes Modell individuell auswählbar sind die Standardsteuerungen Etagenvorwahl, Automatik oder Vollautomatik. Verschiedene Türsysteme in Kombination mit den passenden, gewünschten elektrisch-mechanisch verriegelten Etagentüren runden das Profil der PH-Baureihe ab.

Der GEDA PH 2032 ist sowohl in einer Einzel- als auch in einer Doppelkabinausführung erhältlich.

## GEDA® PH 2032 Single

**Auch mit großer  
C-Tür erhältlich!**



### Technische Daten:



**2000 kg  
25 Personen**



**400 m**



**90 m/min**



**35-75 kW/380-480 V/  
50-60 Hz/63-125 A**

### Empfohlene Etagensicherungstüren:



**Comfort**  
Art.-Nr. 01212



**Hoch und geschlossen 1,8 m/2,1 m**  
Art.-Nr. 41442;41441

### Weitere Etagensicherungstüren:

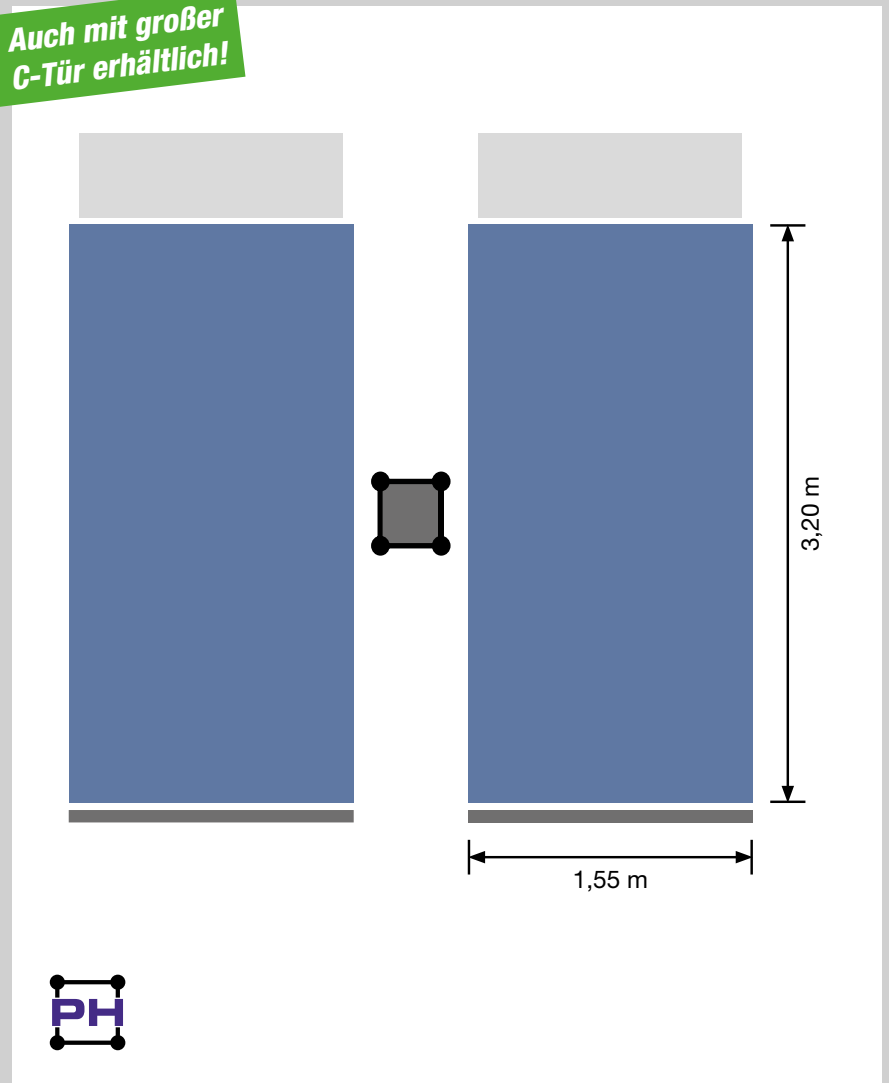
Art.-Nr. 01217	Standard
Art.-Nr. 01268	Standard-Basic
Art.-Nr. 68301	Comfort inkl. Blechverkleidung
Art.-Nr. 68311	Standard inkl. Blechverkleidung
Art.-Nr. 68312	Standard-Basic inkl. Blechver- kleidung
Art.-Nr. 68200	VARIO LITE

## GEDA® PH 2032 Twin

**Auch mit großer  
C-Tür erhältlich!**



**VARIO/VARIO +**  
Art.-Nr. 68000;68050



### Zubehör:

**Umfangreiches Zubehör  
finden Sie unter:  
[www.geda.de](http://www.geda.de)**



### Technische Daten:



**2 x 2000 kg**  
**2 x 25 Personen**



**400 m**



**90 m/min**



**2 x 35-75 kW/380-480 V/  
50-60 Hz/2 x 63-125 A**

# GEDA® PH 2737



**Single- oder Twin-  
Ausführung**

**Umfangreiche Steuerungs-  
varianten der neuesten  
Generation**

**Niedrige, komfortable  
Einstiegshöhe von 450 mm  
mit Kabelwagen**

**Patentiertes  
Flachkabelsystem**

**Flexibles Türsystem**





## GEDA PH 2737

Ob Neubau-Projekte, Fassadenarbeiten oder umfassende Renovierungsarbeiten – müssen extrem schwere Lasten in große Höhen befördert werden, ist der Personen- und Materialaufzug GEDA PH 2737 der ideale Einsatzhelfer.

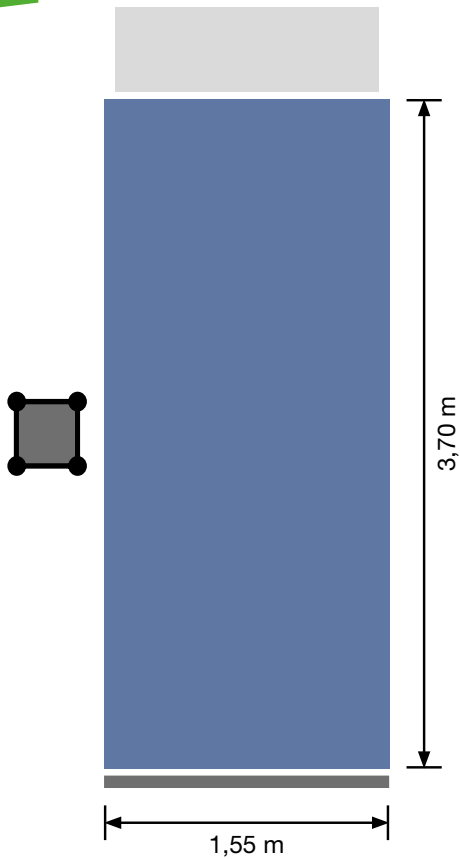
Der GEDA PH 2737 erreicht eine durch den Frequenzumrichter gesteuerte Hubgeschwindigkeit von 90 m/min, eine Hubhöhe von bis zu 400 m und ist für den Transport von 28 Personen bzw. 2700 kg zugelassen. Die komfortable Bühnengröße von 1,55 x 3,70 m erlaubt auch die Beförderung besonders sperriger Lasten.

Für jedes Modell der GEDA PH-Serie individuell auswählbar sind die Standardsteuerungen Etagenvorwahl, Automatik oder Vollautomatik. Verschiedene Türsysteme in Kombination mit den passenden, gewünschten elektrisch-mechanisch verriegelten Etagentüren runden das Profil der PH-Baureihe ab.

Der GEDA PH 2737 ist sowohl in einer Einzel- als auch in einer Doppelkabinausführung erhältlich.

## GEDA® PH 2737 Single

**Auch mit großer  
C-Tür erhältlich!**



### Technische Daten:



**2700 kg**  
**28 Personen**



**400 m**

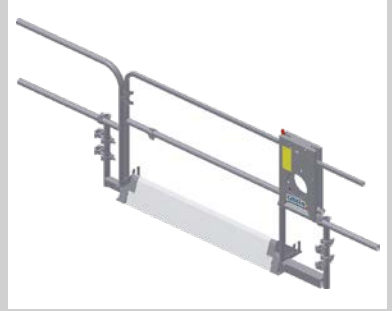


**90 m/min**



**40-80 kW/380-480 V/  
50-60 Hz/80-160 A**

### Empfohlene Etagensicherungstüren:



**Comfort**  
Art.-Nr. 01212



**Hoch und geschlossen 1,8 m/2,1 m**  
Art.-Nr. 41442;41441

### Weitere Etagensicherungstüren:

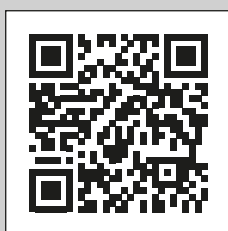
Art.-Nr. 01217	Standard
Art.-Nr. 01268	Standard-Basic
Art.-Nr. 68301	Comfort inkl. Blechverkleidung
Art.-Nr. 68311	Standard inkl. Blechverkleidung
Art.-Nr. 68312	Standard-Basic inkl. Blechver- kleidung
Art.-Nr. 68200	VARIO LITE



**VARIO/VARIO +**  
Art.-Nr. 68000;68050

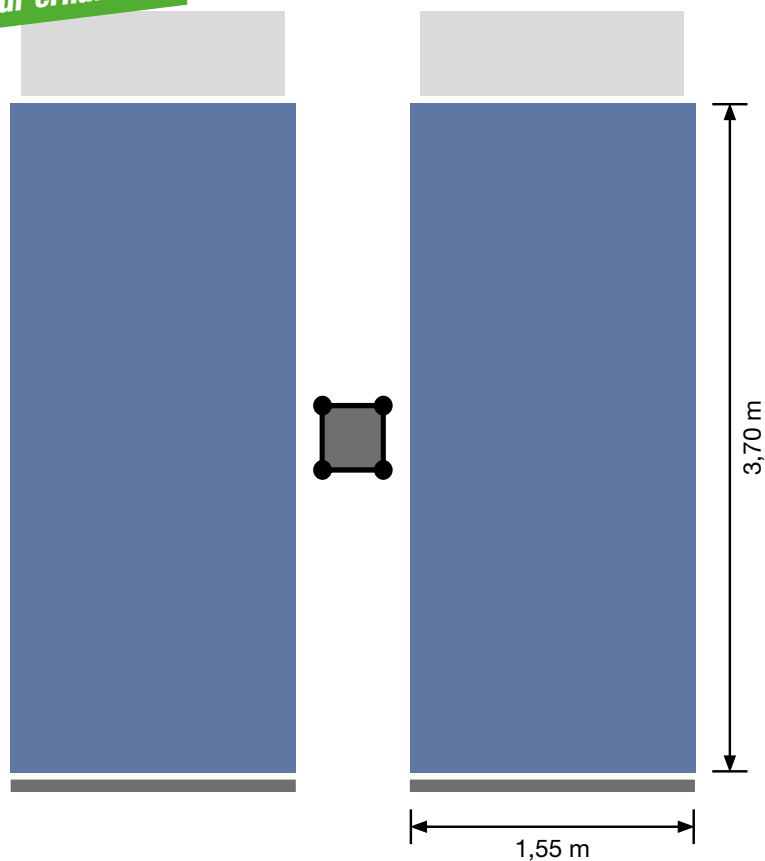
## Zubehör:

Umfangreiches Zubehör  
finden Sie unter:  
[www.geda.de](http://www.geda.de)



## GEDA® PH 2737 Twin

*Auch mit großer  
C-Tür erhältlich!*



## Technische Daten:



**2 x 2700 kg**  
**2 x 28 Personen**



**400 m**



**90 m/min**



**2 x 40-80 kW/380-480 V/  
50-60 Hz/2 x 80-160 A**

# GEDA® PH 3240

**Single- oder Twin-  
Ausführung**

**Umfangreiche Steuerungs-  
varianten der neuesten  
Generation**

**Niedrige, komfortable  
Einstiegshöhe von 450 mm  
mit Kabelwagen**

**Patentiertes  
Flachkabelsystem**

**Flexibles Türsystem**





## GEDA PH 3240

Das stärkste Kraftpaket der PH-Reihe, der GEDA PH 3240, ist speziell für die Beförderung extrem schwerer Lasten in große Höhen ausgelegt und sorgt für einen effektiven und sicheren Personen- und Materialtransport.

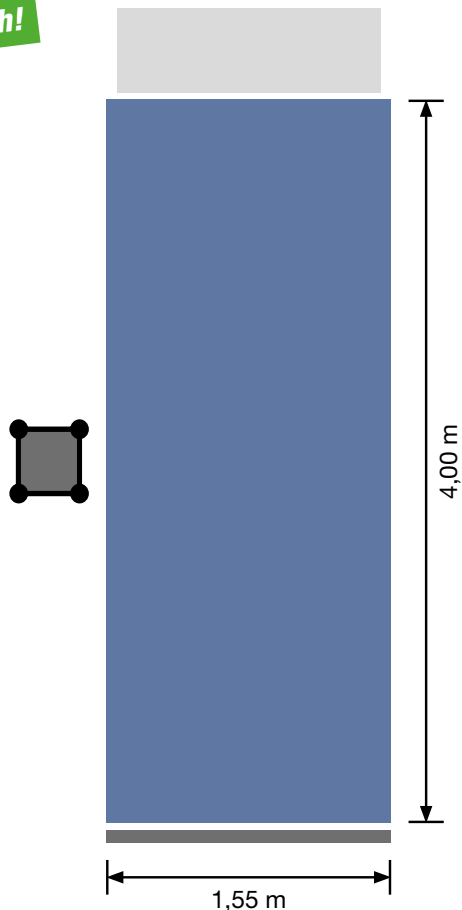
Die 1,55 x 4 m große Bühne bietet Platz für bis zu 30 Personen oder Material mit einem Gesamtgewicht von 3200 kg. Mit einer durch einen Frequenzumrichter gesteuerten Hubgeschwindigkeit von 90 m/min erreicht der GEDA PH 3240 eine Förderhöhe von bis zu 400 Metern. In der geräumigen Bühne finden selbst die schwersten und sperrigsten Baumaterialien Platz.

Für jedes Modell der GEDA PH-Serie individuell auswählbar sind die Standardsteuerungen Etagenvorwahl, Automatik oder Vollautomatik. Verschiedene Türsysteme in Kombination mit den passenden elektrisch-mechanisch verriegelten Etagentüren runden das Profil der PH-Baureihe ab.

Für noch effizienteres Arbeiten ist der GEDA PH 3240 neben einer Einzel- auch in einer Doppelkabineausführung erhältlich.

## GEDA® PH 3240 Single

**Auch mit großer  
C-Tür erhältlich!**



### Technische Daten:



**3200 kg  
30 Personen**



**400 m**



**90 m/min**



**45-80 kW/380-480 V/  
50-60 Hz/80-160 A**

### Empfohlene Etagensicherungstüren:



**Comfort**  
Art.-Nr. 01212



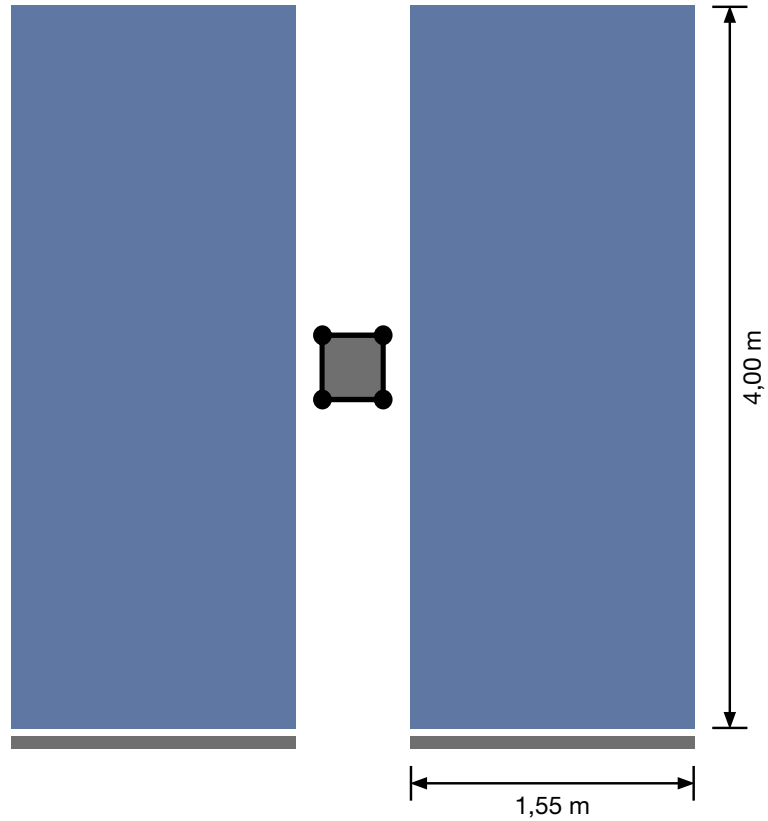
**Hoch und geschlossen 1,8 m/2,1 m**  
Art.-Nr. 41442;41441

### Weitere Etagensicherungstüren:

Art.-Nr. 01217	Standard
Art.-Nr. 01268	Standard-Basic
Art.-Nr. 68301	Comfort inkl. Blechverkleidung
Art.-Nr. 68311	Standard inkl. Blechverkleidung
Art.-Nr. 68312	Standard-Basic inkl. Blechver- kleidung
Art.-Nr. 68200	VARIO LITE

## GEDA® PH 3240 Twin

**Auch mit großer  
C-Tür erhältlich!**



### Technische Daten:



**2 x 3200 kg  
2 x 30 Personen**



**400 m**



**90 m/min**



**2 x 45-80 kW/380-480 V/  
50-60 Hz/2 x 80-160 A**



**VARIO/VARIO +**  
Art.-Nr. 68000;68050

### Zubehör:

**Umfangreiches Zubehör  
finden Sie unter:  
[www.geda.de](http://www.geda.de)**



**GEDA BL 2000**  
*Kopenhagen*  
*Dänemark*





**GEDA**

**GEDA**  
ORIGINAL

**GEDA**

**GEDA**

YTONG  
YTONG  
YTONG

YTONG  
YTONG

# GEDA® BL 2000



**Single- oder Twin-  
Ausführung**

**Umfangreiche Steuerungs-  
varianten der neuesten  
Generation**

**Niedrige Einstiegshöhe  
von 400 mm**

**Transport der Single-  
Ausführung als eine  
Einheit auf LKW möglich**

**Display mit umfangreichen  
Funktionen im Fahrkorb**





## GEDA BL 2000

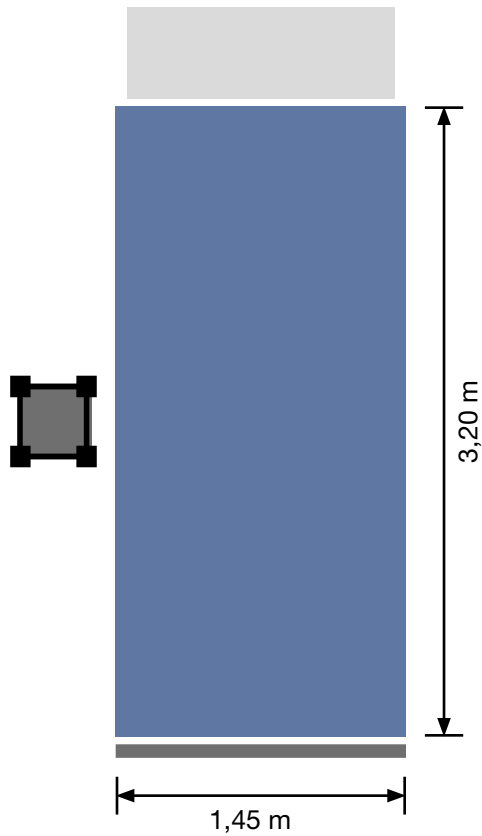
Wo immer schwere Lasten in große Höhen befördert werden müssen, sorgt der neue GEDA BL 2000 für die notwendige Effizienz am Bau. Der Personen- und Materialaufzug ist mit einer Tragfähigkeit von 2000 kg bzw. 23 Personen und einer Hubgeschwindigkeit von max. 55 m/min das neue Kraftpaket aus dem Hause GEDA und sowohl als Single- als auch als Twin-Variante erhältlich. Die fixe Bühnengröße von 3,20 x 1,45 x 2,10 m erlaubt auch den Transport von sperrigen Gütern bis zu einer Förderhöhe von 250 m. Für noch mehr Komfort und Bedienerfreundlichkeit wurde der Aufzug mit umfangreichen Steuerungsvarianten der neuesten Generation ausgestattet.

Der GEDA BL 2000 ist in zwei Varianten, einer Standard- und einer Premium-Ausführung, erhältlich.

Die Premium-Version überzeugt mit einer Reihe zusätzlicher Features. So ist die Historie der am Aufzug ausgeführten Aktionen, wie Start- und Stoppzeitpunkt, Fehlermeldungen, die Last pro Fahrt, etc. abrufbar. Je nach Baustellengegebenheit bzw. individuellem Kundenwunsch kann der GEDA BL 2000 Premium über das Display flexibel von 2000 kg mit 63 Ampere auf 1300 kg mit 32 Ampere umgestellt werden, womit der Aufzug eine Vielzahl an Einsatzmöglichkeiten abdeckt.

Zudem ist ein Windsensor – mit Anzeige im Display – integriert, der bei zu hohem Windaufkommen dafür sorgt, dass der Aufzug automatisch in die Bodenstation gefahren wird, was die Sicherheit vor allem bei küstennahen Baustellen zusätzlich erhöht.

## GEDA® BL 2000 Single



### Technische Daten:



**2000 kg**  
**23 Personen**



**250 m**

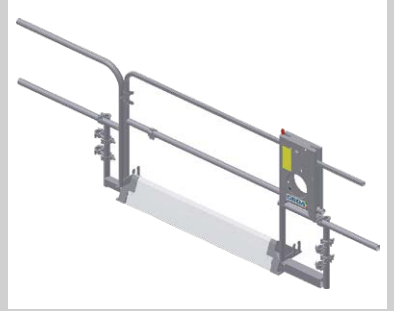


**55 m/min**



**32 kW/380-480 V/  
50-60 Hz/63 A**

### Empfohlene Etagensicherungstüren:



#### Comfort

Art.-Nr. 01212



#### Hoch und geschlossen 1,8 m/2,1 m

Art.-Nr. 41442;41441

### Weitere Etagensicherungstüren:

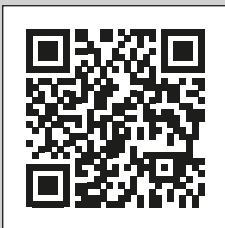
Art.-Nr. 01217	Standard
Art.-Nr. 01268	Standard-Basic
Art.-Nr. 68301	Comfort inkl. Blechverkleidung
Art.-Nr. 68311	Standard inkl. Blechverkleidung
Art.-Nr. 68312	Standard-Basic inkl. Blechverkleidung
Art.-Nr. 68200	VARIO LITE



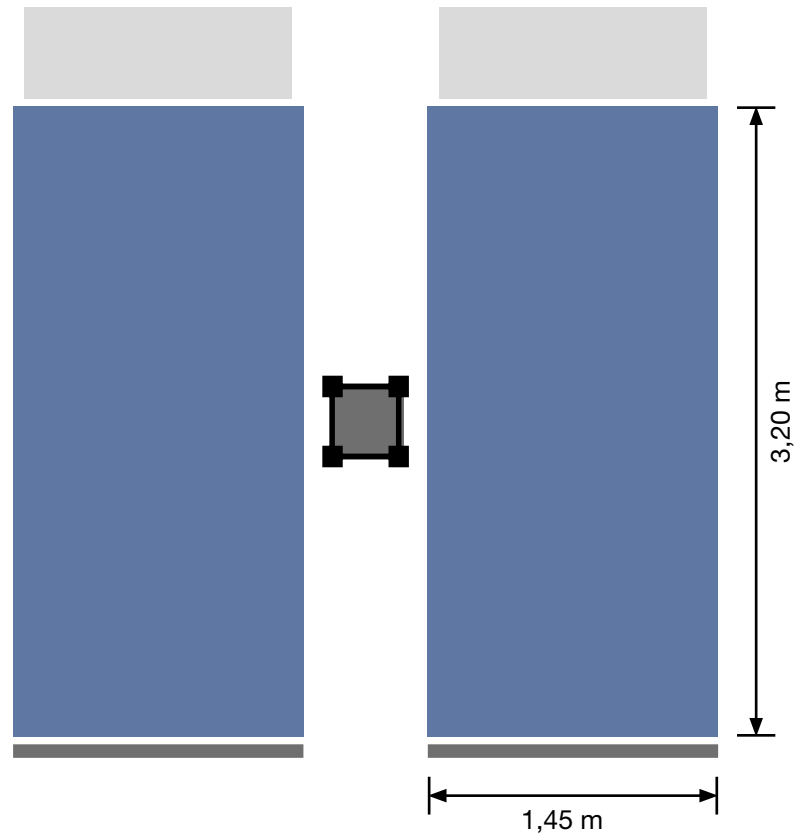
**VARIO/VARIO +**  
Art.-Nr. 68000;68050

## Zubehör:

**Umfangreiches Zubehör  
finden Sie unter:  
[www.geda.de](http://www.geda.de)**



## GEDA® BL 2000 Twin



## Technische Daten:



**2 x 2000 kg**  
**2 x 23 Personen**



**250 m**



**55 m/min**



**2 x 32 kW/380-480 V/  
50-60 Hz/2 x 63 A**

# GEDA® SBL 2000



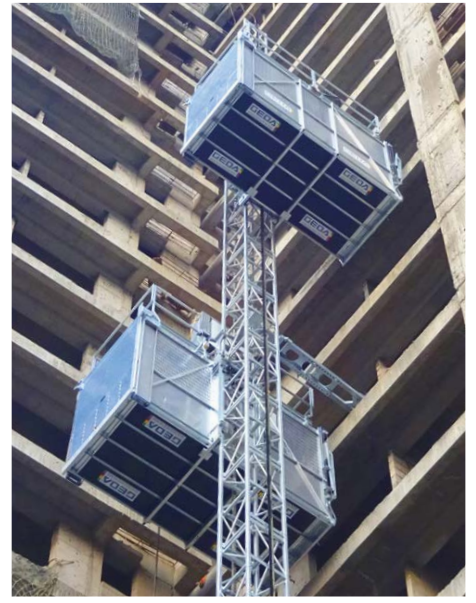
**Speziell für außer-  
europäische Märkte  
konzipiert**

**Single- oder Twin-  
Ausführung**

**Robuste  
Bühnenkonstruktion**

**Umfangreiche  
Sicherheitsfeatures**



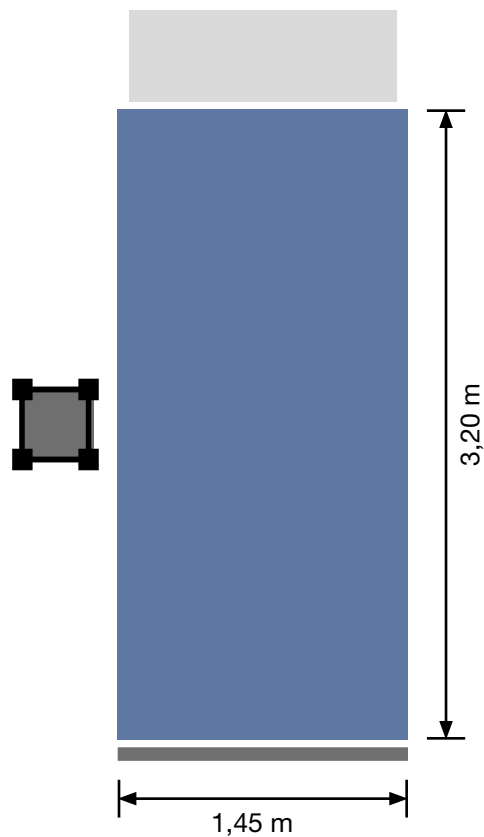


## GEDA SBL 2000

Sonderlösungen und exakte Anpassungen an individuelle Baustellengegebenheiten werden in Märkten außerhalb Europas meist nicht gefordert. Im Gegensatz zu den anderen, variabel anpassbaren Aufzulösungen aus dem Hause GEDA ist der neue GEDA SBL 2000 daher ausschließlich in einer festgelegten Bühnengröße von 3,20 x 1,45 x 2,10 m, einer einheitlichen Tragfähigkeit von 2.000 kg bzw. 23 Personen sowie einer Hubgeschwindigkeit von 55 m/min und einer Förderhöhe von 250 m erhältlich.

In punkto Qualität und Sicherheit steht der GEDA SBL 2000 den anderen Aufzulösungen aus dem umfangreichen GEDA-Sortiment selbstverständlich keineswegs nach. Mit dem GEDA SBL 2000 wird ein optimal auf die Anforderungen außereuropäischer Zielmärkte zugeschnittenes Produkt komplett am Standort Deutschland entwickelt und gefertigt. Der GEDA SBL 2000 ist sowohl als Einzelkabine als auch in der Twin-Ausführung erhältlich.

## GEDA® SBL 2000 Single



### Technische Daten:



**2000 kg**  
**23 Personen**



**250 m**



**55 m/min**



**23 kW/380-480 V/  
50-60 Hz/50 A**

### Empfohlene Etagensicherungstüren:



**Comfort**  
Art.-Nr. 01212

### Weitere Etagensicherungstüren:

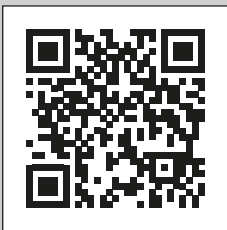
Art.-Nr. 01217	Standard
Art.-Nr. 01268	Standard-Basic
Art.-Nr. 68301	Comfort inkl. Blechverkleidung
Art.-Nr. 68311	Standard inkl. Blechverkleidung
Art.-Nr. 68312	Standard-Basic inkl. Blechverkleidung
Art.-Nr. 68200	VARIO LITE



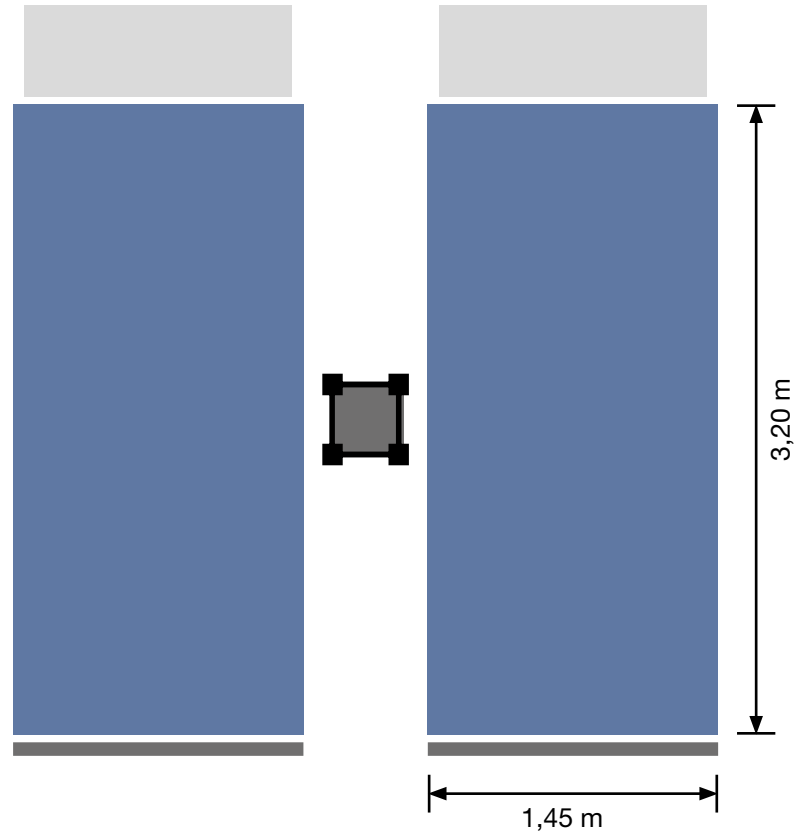
**VARIO/VARIO +**  
Art.-Nr. 68000;68050

## Zubehör:

**Umfangreiches Zubehör  
finden Sie unter:  
[www.geda.de](http://www.geda.de)**



## GEDA® SBL 2000 Twin



## Technische Daten:



**2 x 2000 kg**  
**2 x 23 Personen**



**250 m**



**55 m/min**



**2 x 23 kW/380-480 V/  
50-60 Hz/2 x 50 A**



**GEDA 2 PK**  
Paris  
Frankreich

# KEY BOARD

# GEDA® 2 PK



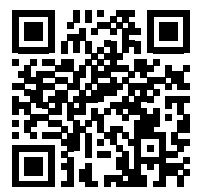
**Flexibles System:  
Universell einsetzbar für  
alle Kranmarken**

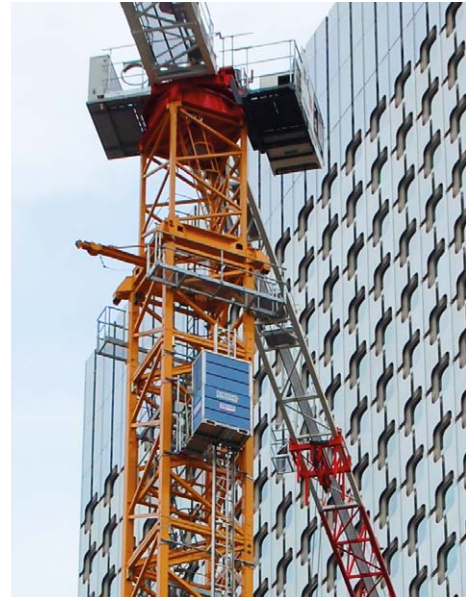
**Volle Kranlast dank  
beweglicher Halterungen  
und leichter Alu-Bauweise**

**Leichtes Handling,  
schnelle Montage**

**Wartungsfreundliches  
Design**

**Bewährte Technik  
weltweit im Einsatz -  
Made in Germany**





## GEDA 2 PK

In kürzester Zeit – und vor allem sicher – befördert der GEDA 2 PK den Kranführer an seinen Arbeitsplatz in luftiger Höhe. Riskante, anstrengende Kletteraktionen bei oftmals schlechten Witterungsverhältnissen sind somit hinfällig. Das flexible System erlaubt die Aufzugsmontage an allen Krantypen sämtlicher Hersteller und standardmäßig bis zu 150 m Höhe.

Nachdem die Grundeinheit des Zahnstangenaufzugs aufgebaut und verankert wurde, werden die 22 kg leichten Alu-Leiterteile bei geöffnetem Kabinendach aufgesetzt und mittels des patentierten Schnellverschlusses mühelos und ohne Schrauben montiert.

Umfangreiche Sicherheitsfeatures runden das Gesamtkonzept des GEDA 2 PK ab: Beim Öffnen des Fahrkorbs klappt eine kleine Rampe mit Seitenschutz auf, die zusammen mit der Zugangsschranke am Kran den gefahrlosen Übergang zum Fahrkorb bildet. Eine geschwindigkeitsabhängige Fangbremse garantiert die Sicherheit; elektrische Sicherungselemente verhindern Fehlbedienungen.

Im Ernstfall kann der Kranführeraufzug auch zum Lebensretter werden, denn die Bergung und Rettung von bewusstlosen oder erkrankten Kranbedienern kann dank des GEDA 2 PK innerhalb kürzester Zeit eingeleitet werden.

## Technische Daten:



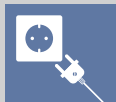
**200 kg  
2 Personen**



**60/80/120/150 m**

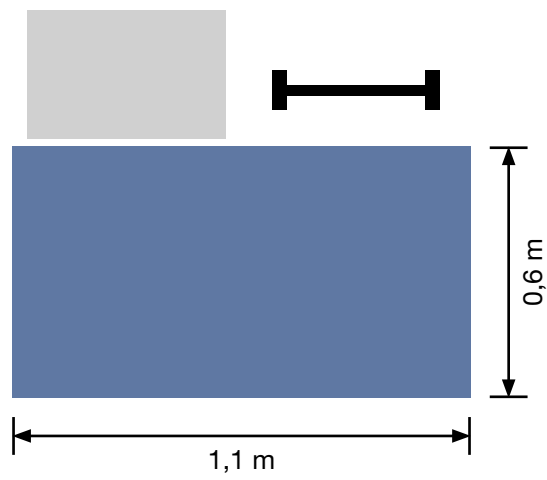


**24 m/min**



**1,5 kW/400 V/  
50 Hz/16 A**

## Bühne:



**GEDA 2 PK**

1 Einstiegs- und Ausstiegsrampe

## Zubehör:

**Umfangreiches Zubehör  
finden Sie unter:  
[www.geda.de](http://www.geda.de)**

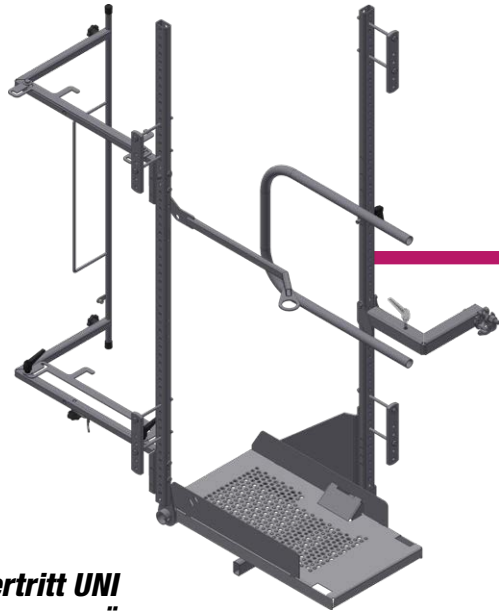


## Etagensicherungstür:



**2 PK**  
Art.-Nr. 38100

**Das flexible System des GEDA 2 PK ist für ALLE KRANTYPEN sämtlicher Hersteller geeignet.**



**GEDA Übertritt UNI**  
für den sicheren Übertritt  
zwischen Kranführeraufzug  
und Kran.



**GEDA Konsole UNI**  
um den GEDA 2 PK am Kran  
hängend aufzubauen.



**GEDA MCP 1500**  
Dresden  
Deutschland



A multi-story building under renovation. The facade is covered in grey tiles. Several balconies are visible, each with a white protective covering. A worker in a white uniform and yellow hard hat is standing on a blue GEDA platform, which is part of a larger scaffolding structure. The sky is clear and blue.

ZAHNSTANGENAUFZÜGE

# MAST KLETTER BÜHNEN

TEMPORÄRANLAGEN

ite  
alerarbeiten  
agen  
nen Namen:

www.geda.com  
Tel. 0049 911 30000

# GEDA® MCP 750 MCP 1500

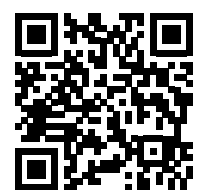
**Bringt Personen schnell  
und sicher an den  
Arbeitsplatz**

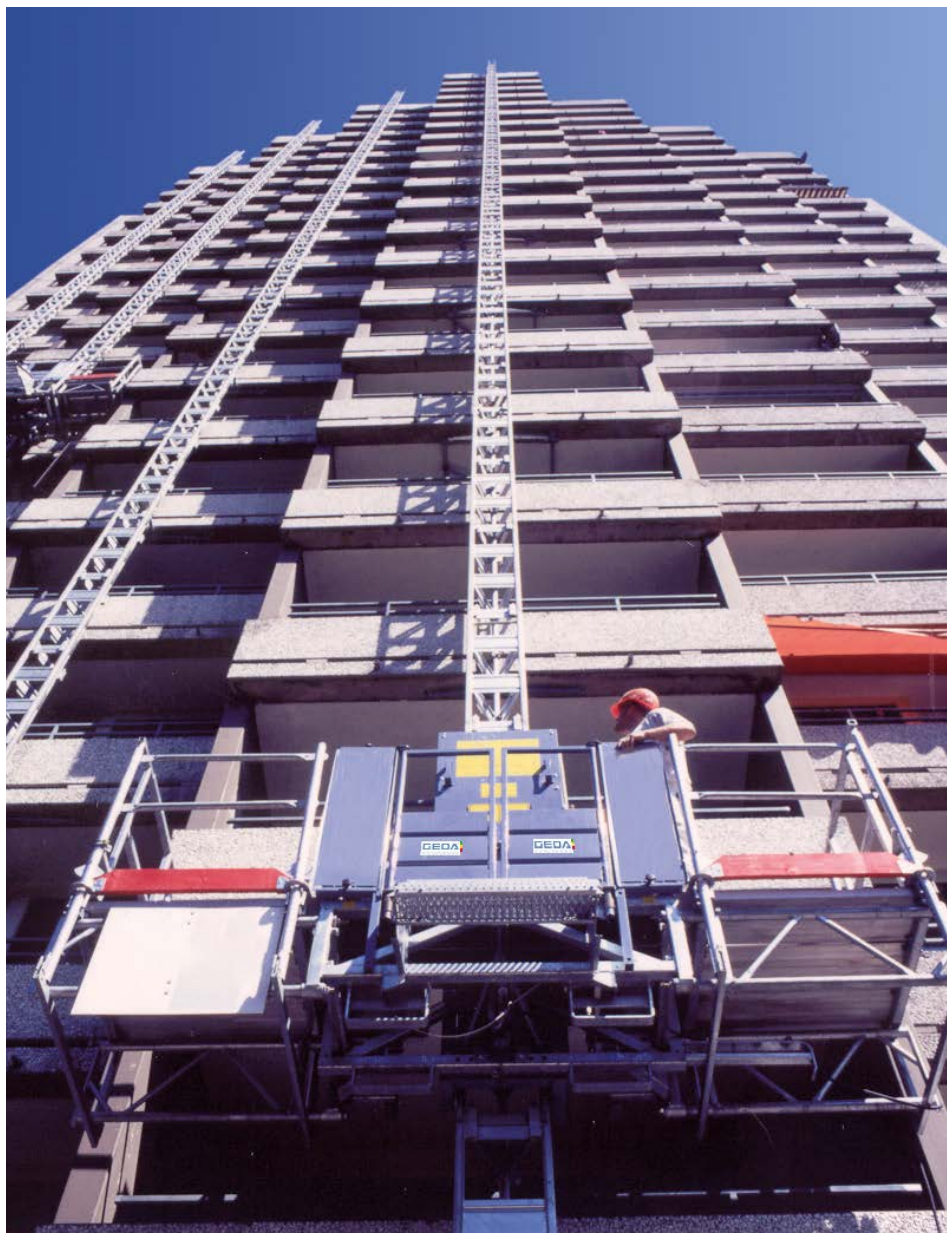
**Dient als Arbeitsplattform  
für mehrere Personen**

**GEDA UNI-X-MAST System**

**Als Ein- und Zweimast-  
variante verfügbar**

**Modulare Bauweise er-  
möglicht flexible Anpas-  
sung an Gebäudeform**





## GEDA MCP

Das „elektrische Gerüst“ der Firma GEDA – die Mastkletterbühnen GEDA MCP 750 und GEDA MCP 1500 – punkten in mehrfacher Hinsicht. Einfaches Handling sowie eine leichte Montage und Demontage zeichnen die Mastkletterbühnen aus. Die Vorteile zeigen sich bereits beim Aufbau des Geräts. So kann bei der Montage des Podests auf Standardgerüstteile wie Gitterträger, Gerüstbeläge, Geländer und Bordbretter zurückgegriffen werden. Dank der GEDA UNI-X-MAST Segmente mit unverlierbaren Schrauben kann der nachfolgende Aufbau direkt aus der Plattform heraus erfolgen.

Die Bühnen ermöglichen ein ergonomisch komfortables Arbeiten, da sich das Gerät flexibel an der Fassade entlang platzieren lässt. Für Arbeiten mit elektrischen Werkzeugen befindet sich ein Stromanschluss auf der Bühne.

Gerade im Vergleich zu einem herkömmlichen Gerüst birgt der Einsatz von Mastkletterbühnen weitere gewichtige Vorteile. So können die Wandflächen frei bearbeitet werden, da keine Vertikalrohre den Zugang behindern. Des Weiteren bleiben die Investitionskosten gering, der Transport der Einzelelemente erfolgt platzsparend und höchste Sicherheit und Stabilität bei geringem Aufbauaufwand sind garantiert.

Auch beim Einsatz an Mietgebäuden punkten die Mastkletterbühnen. Die Bühne befindet sich stets nur dort, wo auch gearbeitet wird. So verdecken keine Planen unnötig die Sicht oder behindern den Lichteinfall.

## Technische Daten:



**750 kg**  
**1500 kg**



**100 m**



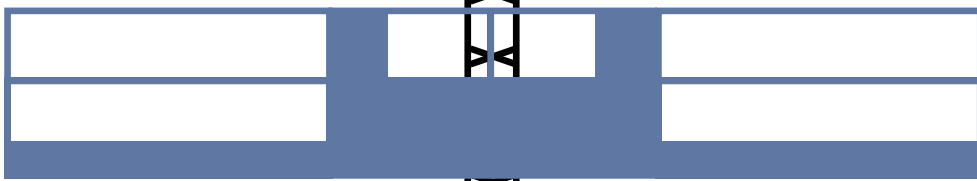
**9 m/min**



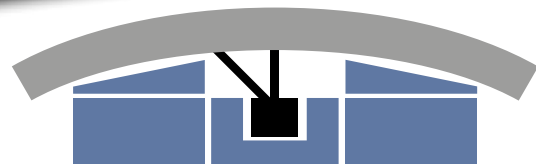
**2,2 kW/400 V/**  
**50-60 Hz/16 A**



GEDA MCP 750 (Einmast)  
Bühnenbreite bis 5,6 m



**GEDA Qualität im  
Baukastenprinzip!**



**STANDARD-  
GERÜSTTEILE!**

**GEDA MCP 1500 (Zweimast)  
Bühnenbreite verlängerbar bis 16,7 m**

**Zubehör:**

**Umfangreiches Zubehör  
finden Sie unter:  
[www.geda.de](http://www.geda.de)**



INDUSTRIEAUFZÜGE

# SERVICE AUFZÜGE

PERMANENTANLAGEN





**Vielfältige Palette an Standardmodellen einschließlich Ex-Schutz- und Edelstahl-Varianten**

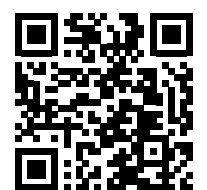
**Speziell für den Einsatz in diversen Industriezweigen entwickelt**

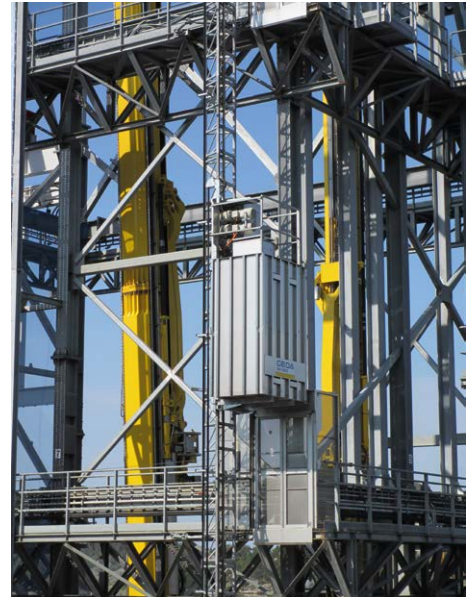
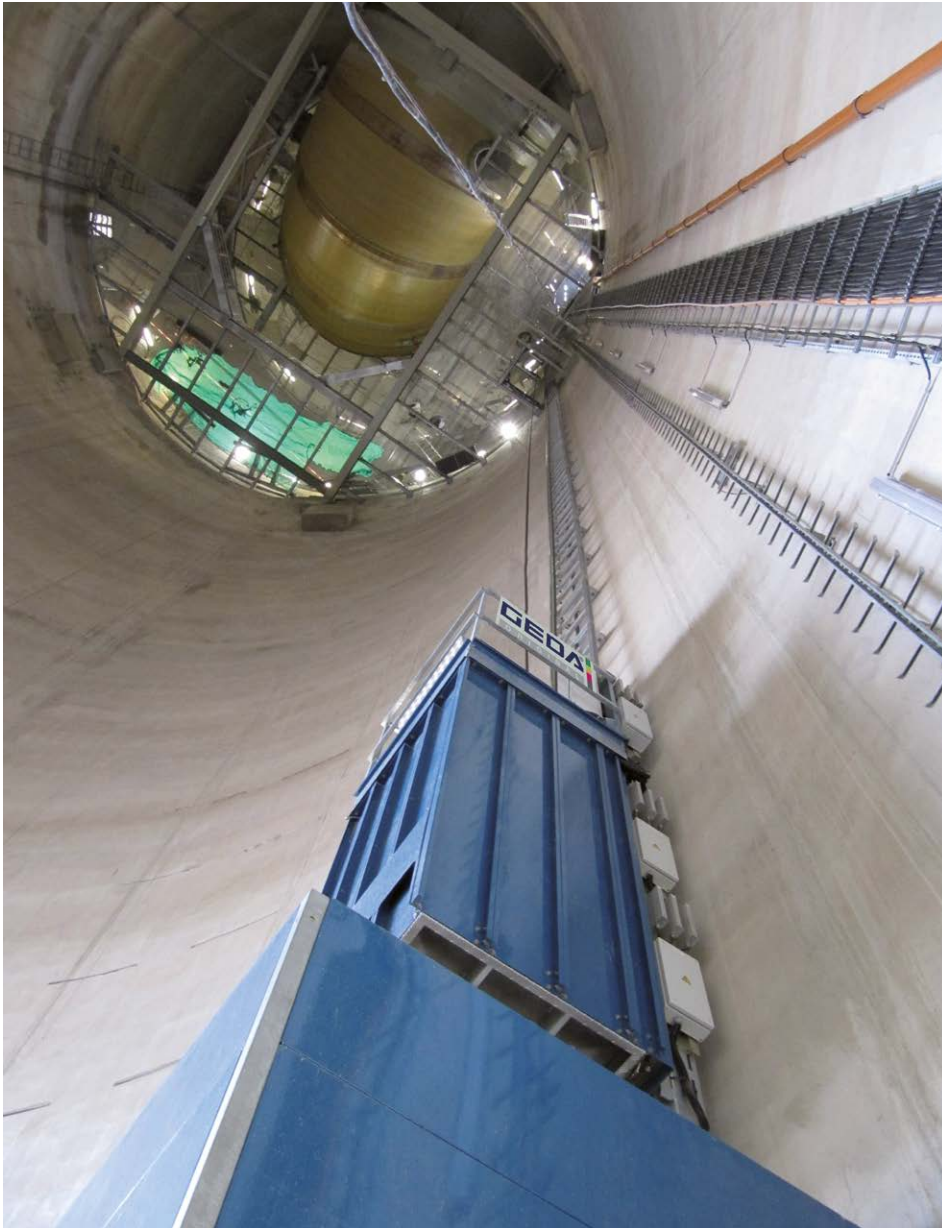
**Geeignet auch bei extremen Umgebungs- und Klimabedingungen**

**Kein Maschinenraum notwendig**

**Patentiertes Flachkabelsystem**

**Kundenspezifische Sonderlösungen erhältlich**





## GEDA SH

GEDA Industrienaufzüge – einzigartige Vielfalt und Effizienz made in Germany. Die GEDA Aufzüge für die Industrie garantieren den reibungslosen Transport von Personen und Material genau dorthin, wo sie benötigt werden – effizient und sicher. Selbst in den rauesten Umgebungen überzeugen die Produkte aus dem Hause GEDA mit einzigartiger Qualität und modernem Kabinendesign. Die vielfältigen Einsatzgebiete eines Industrienaufzugs reichen von Zementwerken, Asphaltmischwerken, Chemieanlagen über Kühltürme und Silos bis hin zu Off-shore-Anlagen und explosionsgeschützte Bereichen. Industrienaufzüge ermöglichen eine immense Zeit- und Kostenersparnis durch effiziente Arbeitsabläufe bei Wartungs- und Servicearbeiten. Die Reihe der GEDA Standard Aufzüge umfasst Tragfähigkeiten von 400 bis 3200 kg. Außerdem hat der Kunde dank modularem Design die Wahl zwischen verschiedenen Fahrkorbgrößen und Hubgeschwindigkeiten von bis zu 60 m/min. Auch auf Kundenwunsch konzipierte Sonderlösungen werden verwirklicht und mit einem hohen Maß an Engineering und im Rahmen eines professionellen Projektmanagements exakt auf die Anforderungen vor Ort angepasst.

## Technische Daten:



**400-3200 kg**  
**5-42 Personen**



**0-400 m**



**0-60 m/min**



**Projektspezifisch**



**WELTWEITE  
REFERENZEN**





ENTDECKEN  
SIE DIE WELT  
DER GEDA  
INDUSTRIE-  
AUFZÜGE



[www.geda.de/einsatzwelten/industrie](http://www.geda.de/einsatzwelten/industrie)



A photograph of an industrial workshop. In the foreground, there are several metal workbenches with perforated metal tops. In the background, there are various tools, equipment, and a material hoist system. A yellow hoist is visible in the upper right, and a blue hoist is visible in the center. The workshop has a concrete floor and a metal ceiling structure.

# INDUSTRIEAUFZÜGE MATERIAL AUFZÜGE

PERMANENTANLAGEN



**GEDA 1200 ZM P**  
Fabrikhalle, Ulm  
Deutschland

# GEDA® 850 ZM P



**Robuster und langlebiger  
Materialaufzug**

**Wartungsfreundliches  
Design**

**Kein Maschinenraum  
notwendig**

**GEDA UNI-X-MAST System**

**Automatische Schmier-  
einrichtung serienmäßig**








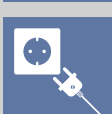
## GEDA 850 ZM P

Der Materialaufzug GEDA 850 ZM P findet seinen Einsatzort als nützliches Transportsystem im Lager- und Logistikbereich sämtlicher Branchen.

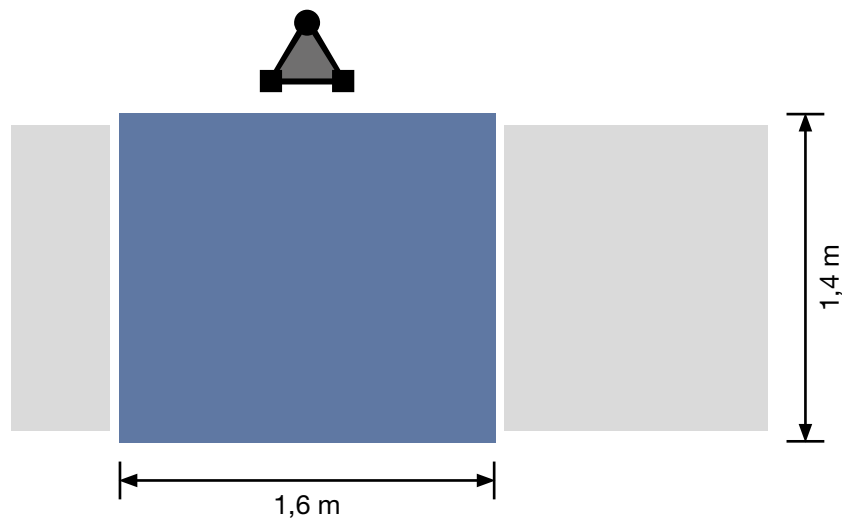
Die geräumige, nach oben offene Lastbühne bietet Platz für bis zu 850 kg Material und befördert sämtliche Güter sicher und effizient bis in 100 m Höhe. Ein Knopfdruck genügt und der Materialaufzug übernimmt das kräftezehrende Schleppen.

Für einen eingeschränkten, unterwiesenen Benutzerkreis, kann der GEDA 850 ZM P an Maschinen und an Gebäuden im nicht öffentlichen Bereich installiert werden. Eine separate TÜV-Abnahme ist nicht erforderlich.

## Technische Daten:

	<b>850 kg</b>
	<b>100 m</b>
	<b>9 m/min 12 m/min 24 m/min</b>
	<b>2,5 kW/400 V/ 50 Hz/16 A</b>

## Bühne:



**GEDA 850 ZM P**

1 Beladerampe / 1 Entladerampe

## Zubehör:

**Umfangreiches Zubehör  
finden Sie unter:  
[www.geda.de](http://www.geda.de)**



## Etagensicherungstür:

**Für jedes Projekt  
die passende  
Etagensicherungstür -  
wir beraten Sie gerne!**

# VARIANTEN

*Bloß nicht den Überblick verlieren! So unterschiedlich die Anforderungen am Bau, so flexibel anpassbar sind die GEDA-Höhenzugangslösungen. Auf der neuen Website gibt es zu jedem Produkt eine Übersicht über sämtliche Varianten, die sich selbstverständlich auch miteinander vergleichen lassen.*



[www.geda.de](http://www.geda.de)

# GEDA® 1200 ZM P

GEDA®  
1200 ZM P

GEDA®  
ORIGINAL

**Großes Ladevolumen - ermöglicht den komfortablen Transport von Materialien aller Art**

**Umfangreiche Bühnenvarianten**

**Robuster und langlebiger Materialaufzug**

**Wartungsfreundliches Design**

**Kein Maschinenraum notwendig**

**Automatische Schmier-einrichtung serienmäßig**





## GEDA 1200 ZM P





Wenn es um die Beförderung großer Lasten geht, bietet der Materialaufzug GEDA 1200 ZM P ein praktisches und zudem effizientes Transportsystem.

Das GEDA VARIO-MAST-System ermöglicht einen einfachen Aufbau direkt aus der Lastbühne bis 100 m Aufbauhöhe. Die handlichen 1,5 m hohen Stahlmaste mit unverlierbaren Schrauben und gesicherten Muttern können – ohne Kranhilfe – schnell aufgesetzt werden. Trotz der hohen Tragfähigkeit von 1500 kg wird die Transportbühne an nur einem Mast geführt.

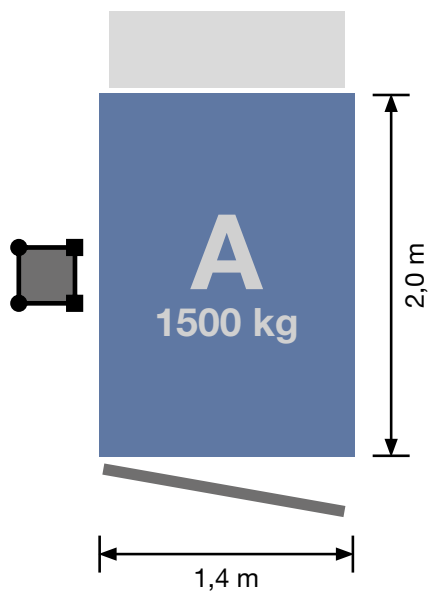
Auch der Transport von sperrigen Gütern stellt dank der geräumigen, nach oben offenen Lastbühne kein Problem dar. Der GEDA 1200 ZM P ist in drei verschiedenen Bühnenvarianten erhältlich und damit perfekt auf die Bedingungen am jeweiligen Einsatzort anpassbar.

Für einen eingeschränkten, unterwiesenen Benutzerkreis, kann der GEDA 1200 ZM P an Maschinen und an Gebäuden im nicht öffentlichen Bereich installiert werden. Eine separate TÜV-Abnahme ist nicht erforderlich.

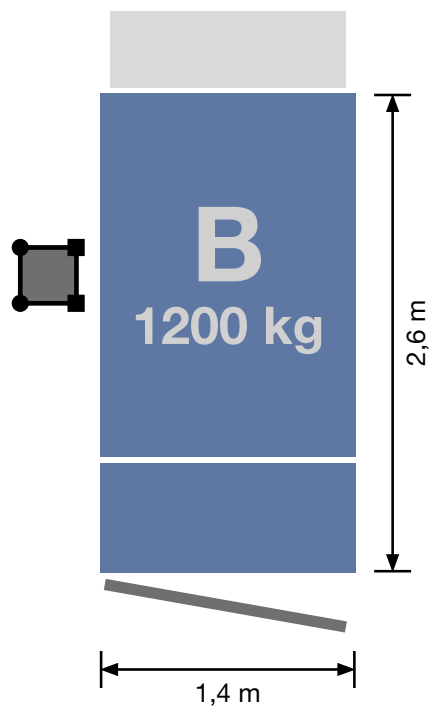
## Technische Daten:

	<b>1500 kg</b>
	<b>100 m</b>
	<b>9 m/min 12 m/min 24 m/min</b>
	<b>2 x 3,0/6,1 kW/400 V/ 50 Hz/32 A</b>

## Bühne:



**GEDA 1200 ZM P Bühne A**  
1 Beladetür / 1 Entladerampe

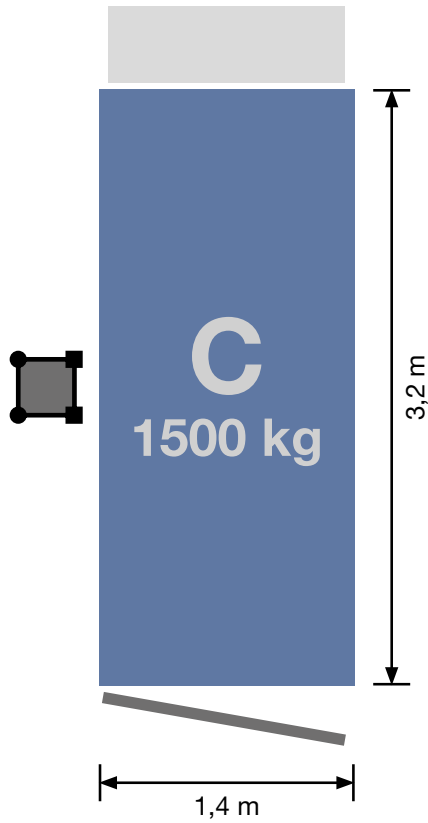


**GEDA 1200 ZM P Bühne B**  
1 Beladetür / 1 Entladerampe

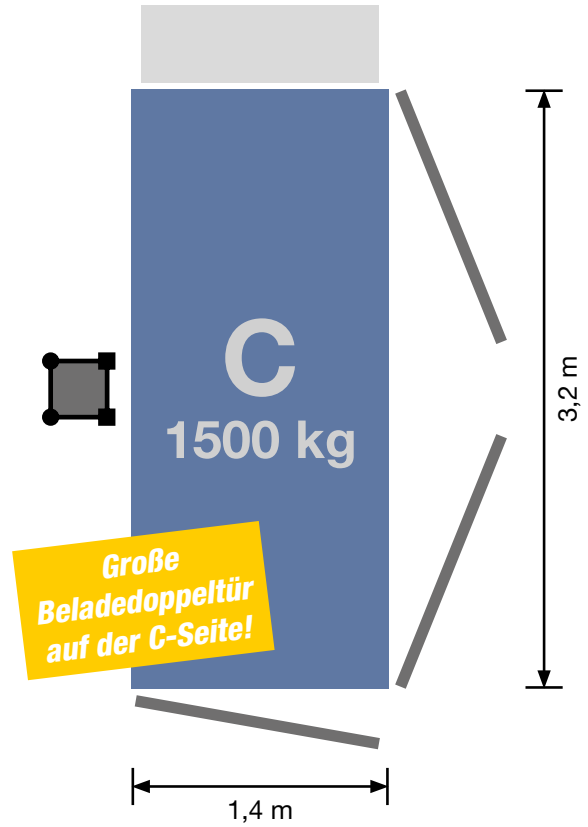
## Zubehör:

Umfangreiches Zubehör  
finden Sie unter:  
[www.geda.de](http://www.geda.de)





**GEDA 1200 ZM P Bühne C 1500 kg**  
1 Beladetür / 1 Entladerampe



**GEDA 1200 ZM P Bühne C 1500 kg**  
1 Beladetür / 1 Beladedoppeltür / 1 Entladerampe

## Etagensicherungstür:

**Für jedes Projekt die passende Etagensicherungstür - wir beraten Sie gerne!**



INDUSTRIEAUFZÜGE  
**TRANSPORT  
BÜHNEN**

PERMANENTANLAGEN

# GEDA® 300 ZP P

**Besonders platzsparend**

**Klappbare Bühne**

**Erleichtert und beschleunigt regelmäßige Inspektionen, Wartungen und Instandhaltungsarbeiten**

**Robuste und langlebige Transportbühne**

**Wartungsfreundliches Design**

**Kein Maschinenraum notwendig**

**Abrissicherung für Flachkabel serienmäßig**

**GEDA UNI-X-MAST System**

**Innovatives Flachkabelsystem**

**Automatische Schmier-einrichtung serienmäßig**





## GEDA 300 ZP P

Kraftvoll, kompakt, klappbar – der GEDA 300 ZP P vereint diese Eigenschaften in einer permanent installierbaren Transportbühne. Die Einsatzgebiete reichen von sämtlichen Bereichen des Lager- und Logistikwesens bis hin zu Wartungs- und Instandhaltungsarbeiten an Industrieanlagen.

Der permanent installierte Aufzug befördert zuverlässig und sicher bis zu 500 kg bzw. 3 Personen nach oben und unten. Die Hubgeschwindigkeit von 12 m/min im Material- und 9 m/min im Personenmodus sowie eine Förderhöhe von bis zu 50 m runden das Gesamtpaket ab.

Gerade bei beengten Platzverhältnissen zeigen sich die Vorteile des GEDA 300 ZP P: Dank der klappbaren Bühne und der kompakten Bauweise sind den Einsatzmöglichkeiten nahezu keine Grenzen gesetzt. Die Nachrüstung an bestehende Fassaden oder ein Gerüst ist mit minimalem Aufwand problemlos möglich, da weder ein Schacht, noch ein Maschinenhaus oder eine spezielle Tragkonstruktion notwendig sind.

## Technische Daten:



**500 kg**  
**3 Personen**



**50 m**

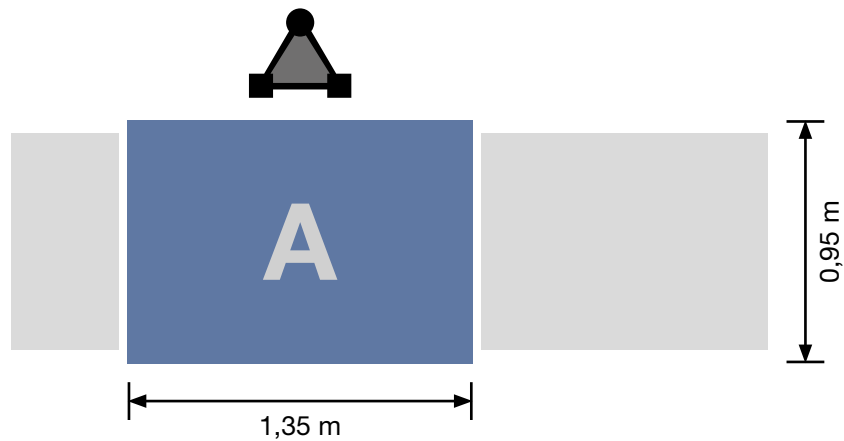


**9 m/min**  
**12 m/min**



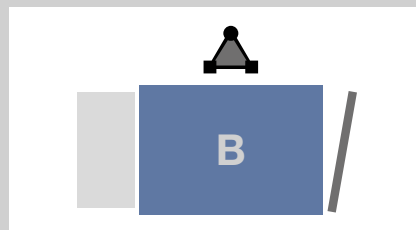
**1,9 kW/400 V/**  
**50 Hz/16 A**

## Bühne:



**GEDA 300 ZP P Bühne A**

1 Beladerampe / 1 Entladerampe



## Zubehör:

**Umfangreiches Zubehör  
finden Sie unter:  
[www.geda.de](http://www.geda.de)**



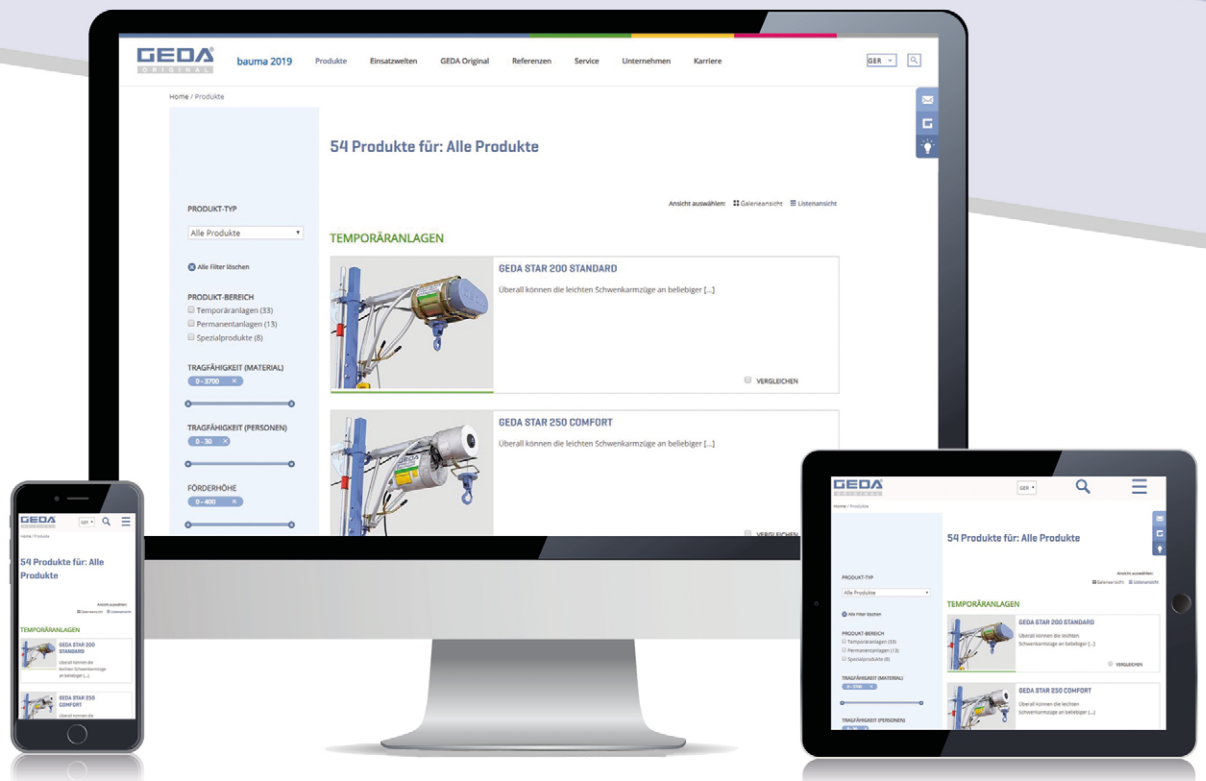
## Etagensicherungstür:

**Für jedes Projekt  
die passende  
Etagensicherungstür -  
wir beraten Sie gerne!**

# Filter

*Dank eines übersichtlichen Filtersystems lässt sich das Suchergebnis auf jeder Produktseite der neuen [www.geda.de](http://www.geda.de) mit ein paar einfachen Angaben eingrenzen oder ausweiten.*

**[www.geda.de/PRODUKTE](http://www.geda.de/PRODUKTE)**



**[www.geda.de](http://www.geda.de)**

# GEDA® 500 ZP P

**Der starke Partner für  
schwere Lasten und  
rationelles Arbeiten**

**Umfangreiche  
Bühnenvarianten**

**Robuste und langlebige  
Transportbühne**

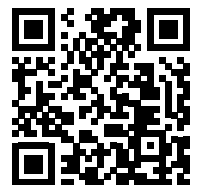
**Wartungsfreundliches  
Design**

**Kein Maschinenraum  
notwendig**

**Erleichtert und beschleunigt  
regelmäßige Inspektionen,  
Wartungen und  
Instandhaltungsarbeiten**

**GEDA UNI-X-MAST System**

**Automatische Schmier-  
einrichtung serienmäßig**





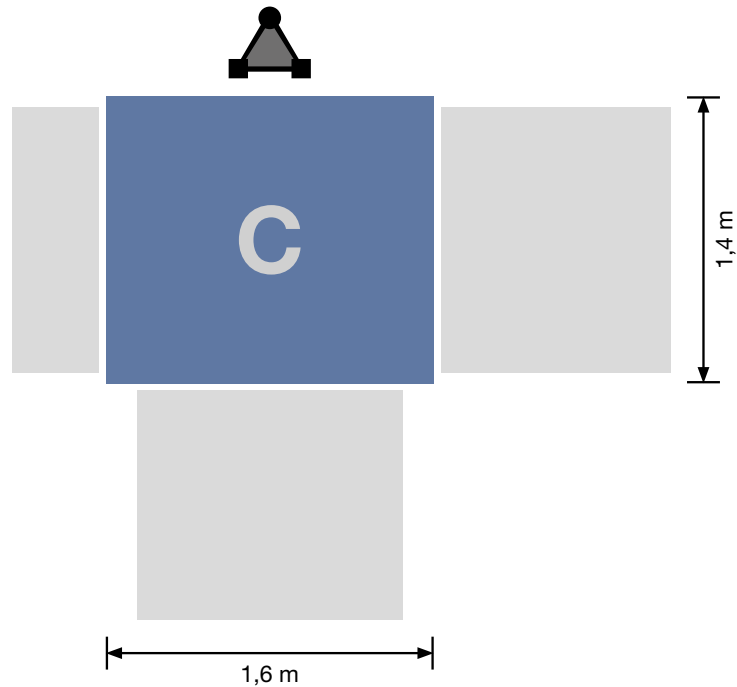
## GEDA 500 ZP P

Ob beim Einsatz zu Wartungs- und Instandsetzungsarbeiten oder als praktischer Transporthelfer im Lager-/Logistikwesen: Die permanente Transportbühne GEDA 500 ZP P wurde speziell an die Anforderungen in den verschiedensten Industrieumgebungen angepasst und trotz dank ihrer robusten Bauweise auch den rauen Bedingungen wie hohem Staubaufkommen, Hitzeentwicklung, etc. Die drei verschiedenen Bühnenvarianten mit einer Nutzlast von je 500 kg bzw. fünf Personen erlauben dabei eine ideale Anpassbarkeit der Transportbühne an die Gegebenheiten vor Ort und ermöglichen die sichere Beförderung von schweren und sperrigen Teilen. Der Einsatz der Transportbühne bedeutet eine extreme Zeit- und Kostenersparnis und eine hervorragende Alternative zum Treppenturm, denn mit einer Hubgeschwindigkeit von 9 m/min im Personen- und 12 m/min im Materialmodus ist eine zügige Beförderung von Mensch und Material bis in 100 m Höhe garantiert.

## Technische Daten:

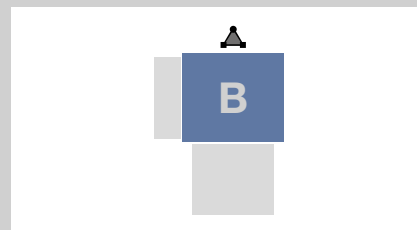
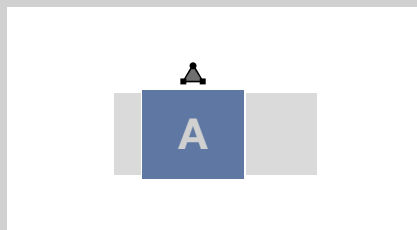
	<b>500 kg</b> <b>5 Personen</b>
	<b>100 m</b>
	<b>9 m/min</b> <b>12 m/min</b> <b>24 m/min</b>
	<b>3 kW/400 V/</b> <b>50 Hz/16 A</b>

## Bühne:



**GEDA 500 ZP P Bühne C**

2 Beladerampen / 1 Entladerampe



## Zubehör:

Umfangreiches Zubehör  
finden Sie unter:  
[www.geda.de](http://www.geda.de)

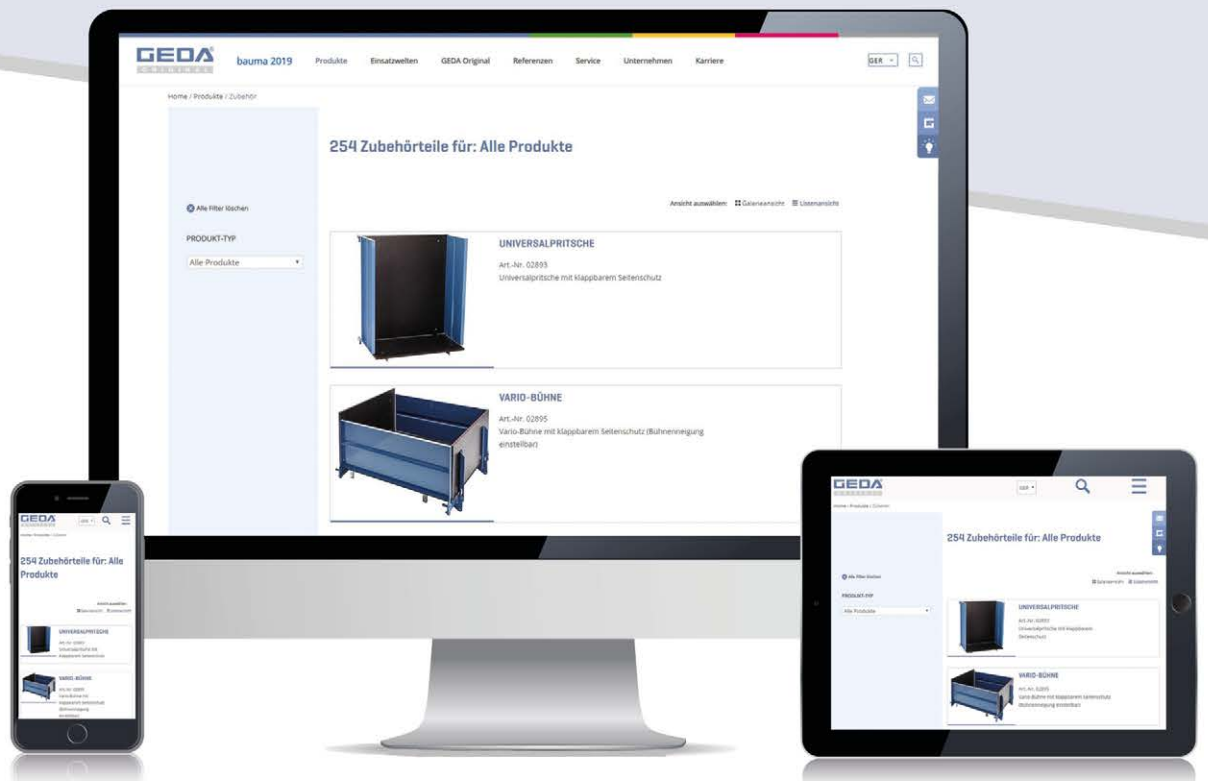


## Etagensicherungstür:

Für jedes Projekt  
die passende  
Etagensicherungstür -  
wir beraten Sie gerne!

# ZUBEHÖR

*Alles was „dazubehört“ – auf der  
neuen [www.geda.de](http://www.geda.de) wird  
das passende Zubehör zu jedem Produkt  
auf einen Blick mit angezeigt.*



[www.geda.de](http://www.geda.de)

# GEDA® 1200 ZP P

**Großes Ladevolumen - ermöglicht den komfortablen Transport von Materialien aller Art**

**Umfangreiche Bühnenvarianten**

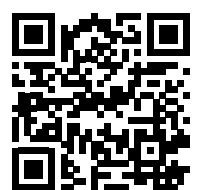
**Robuste und langlebige Transportbühne**

**Wartungsfreundliches Design**

**Kein Maschinenraum notwendig**

**Erleichtert und beschleunigt regelmäßige Inspektionen, Wartungen und Instandhaltungsarbeiten**

**Automatische Schmier-einrichtung serienmäßig**





## GEDA 1200 ZP P

Die permanent installierte Transportbühne GEDA 1200 ZP P ist der starke und vielseitige Partner für schwere Lasten und effizientes Arbeiten. Mensch und Material werden zuverlässig, schnell und vor allem sicher nach oben und unten befördert.

Die vielfältigen Einsatzmöglichkeiten in der Industrie reichen dabei von Asphaltmischanlagen über Kraftwerke bis hin zu Zementwerken, Chemie-Anlagen sowie dem Lager-/Logistikbereich.

Dank des flexiblen Systems ist die Transportbühne GEDA 1200 ZP P individuell auf die Kundenanforderungen und Gegebenheiten vor Ort anpassbar. So stehen neben drei verschiedenen Geschwindigkeitsvarianten auch umfangreiche Bühnenversionen zur Verfügung. Das Highlight: Trotz der hohen Tragfähigkeit von 1500 kg wird die Transportbühne GEDA 1200 ZP P, dank der geringen Verankerungskräfte, an nur einem Mast geführt.

## Technische Daten:



**1500 kg**  
**7 Personen**



**150 m**

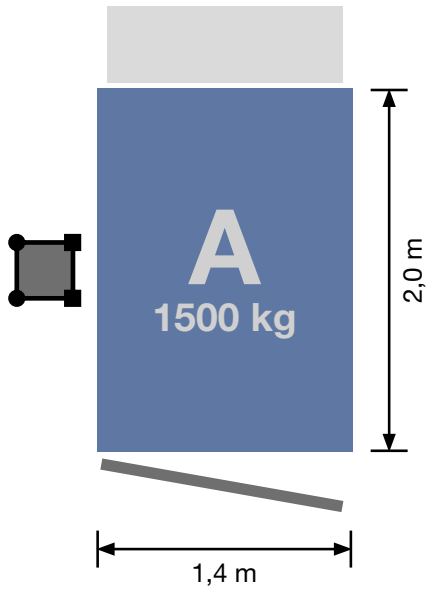


**9 m/min**  
**12 m/min**  
**24 m/min**

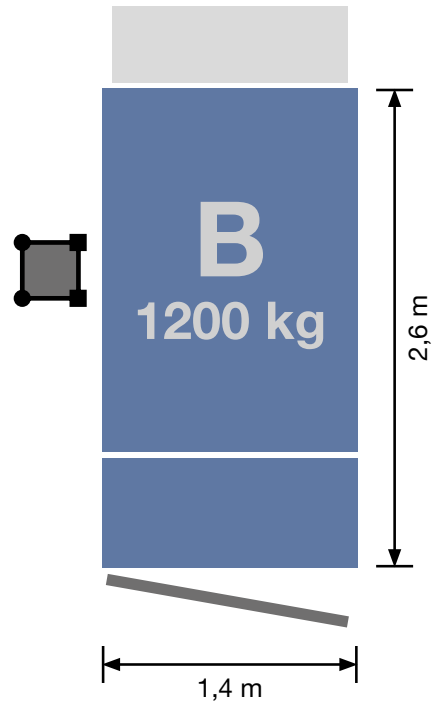


**2 x 3 kW/400 V/**  
**50 Hz/32 A**

## Bühne:



**GEDA 1200 ZP P Bühne A**  
1 Beladetür / 1 Entladerampe

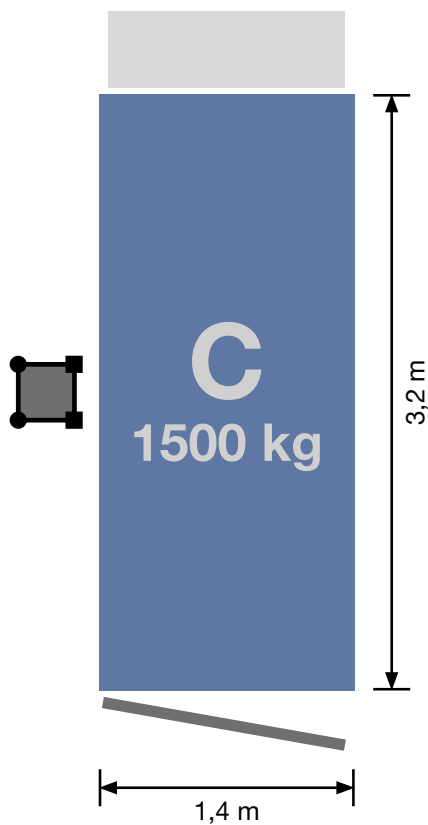


**GEDA 1200 ZP P Bühne B**  
1 Beladetür / 1 Entladerampe

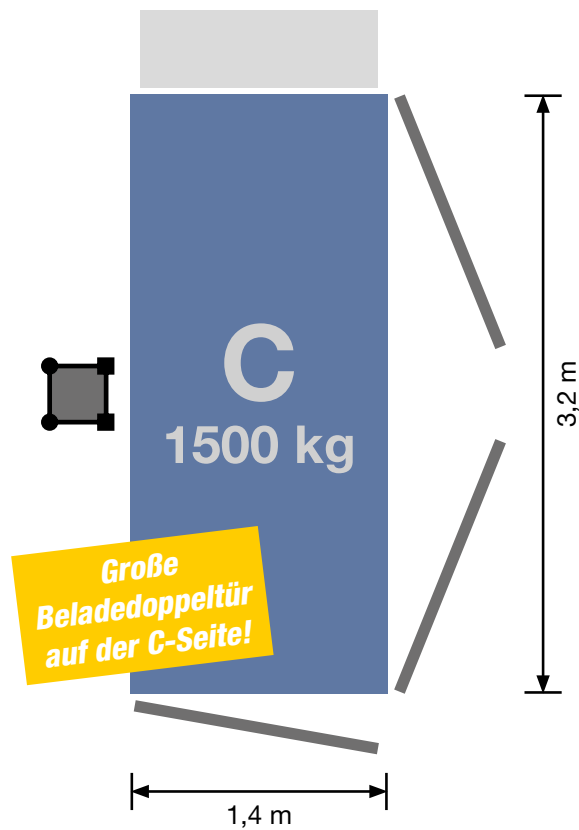
## Zubehör:

Umfangreiches Zubehör  
finden Sie unter:  
[www.geda.de](http://www.geda.de)





**GEDA 1200 ZP P Bühne C 1500 kg**  
1 Beladetür / 1 Entladerampe



**GEDA 1200 ZP P Bühne C 1500 kg**  
1 Beladetür / 1 Beladedoppeltür / 1 Entladerampe

## Etagensicherungstür:

**Für jedes Projekt die passende Etagensicherungstür - wir beraten Sie gerne!**

# GEDA® 1500 ZP P

**Großes Ladevolumen - ermöglicht den komfortablen Transport von Materialien aller Art**

**Flexibel - für jede Baustellengegebenheit die passende Bühnenvariante**

**Robuste und langlebige Transportbühne**

**Wartungsfreundliches Design**

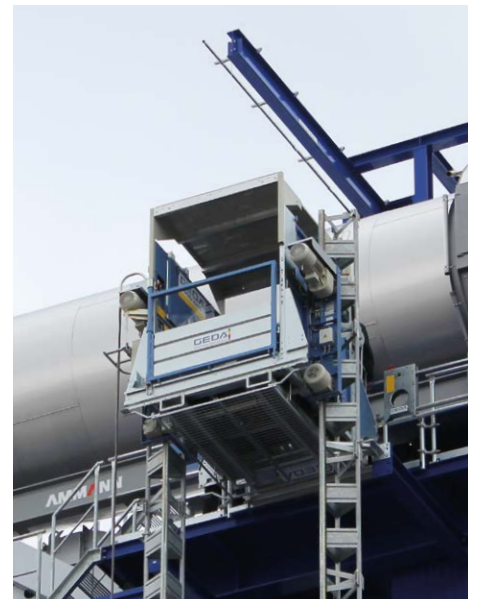
**Kein Maschinenraum notwendig**

**Erleichtert und beschleunigt regelmäßige Inspektionen, Wartungen und Instandhaltungsarbeiten**

**GEDA UNI-X-MAST System**

**Automatische Schmier-einrichtung serienmäßig**





## GEDA 1500 ZP P

Der GEDA 1500 ZP P ist das Kraftpaket unter den permanent installierbaren Transportbühnen und befördert bis zu 2.000 kg bzw. sieben Personen bis in 100 m Höhe.

Geführt an zwei Masten wirken dabei lediglich geringe Verankerungskräfte auf die Fassade oder die Gerüstkonstruktion. Vier verschiedene Bühnenvarianten erlauben den flexiblen Einsatz des GEDA 1500 ZP P. Oftmals eingesetzt bei Wartungs- und Instandhaltungsarbeiten in sämtlichen Industriezweigen, aber auch im Lager- und Logistikwesen, erleichtert und beschleunigt der GEDA 1500 ZP P die Arbeitsabläufe und bringt sowohl Mensch als auch Material zügig, sicher und effizient an Ort und Stelle.

Das besondere Highlight: Die Bühne selbst ist so konstruiert, dass sie vom Anwender selbst umgebaut werden kann – je nach Einsatzort und -zweck.

## Technische Daten:



**2000 kg**  
**7 Personen**



**100 m**

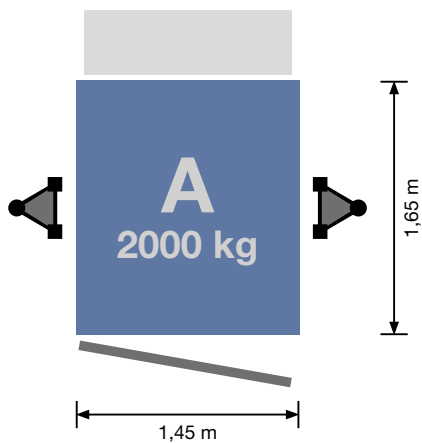


**9 m/min**  
**12 m/min**  
**24 m/min**

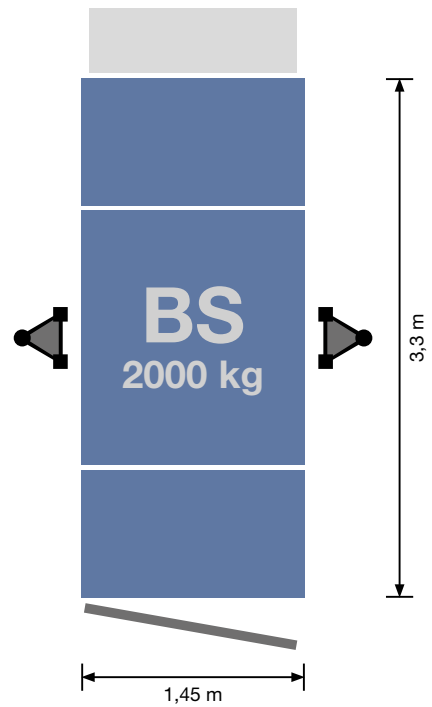


**2 x 3 kW/400 V/**  
**50 Hz/32 A**

## Bühne:



**GEDA 1500 ZP P Bühne A**  
1 Beladetür / 1 Entladerampe



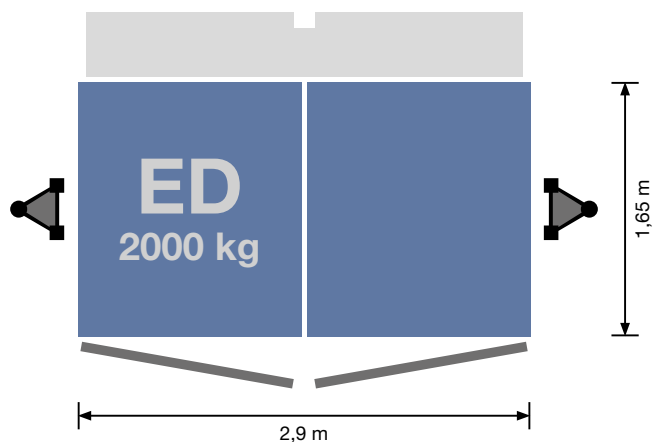
**GEDA 1500 ZP P Bühne BS**  
1 Beladetür / 1 Entladerampe

## Zubehör:

Umfangreiches Zubehör  
finden Sie unter:  
[www.geda.de](http://www.geda.de)

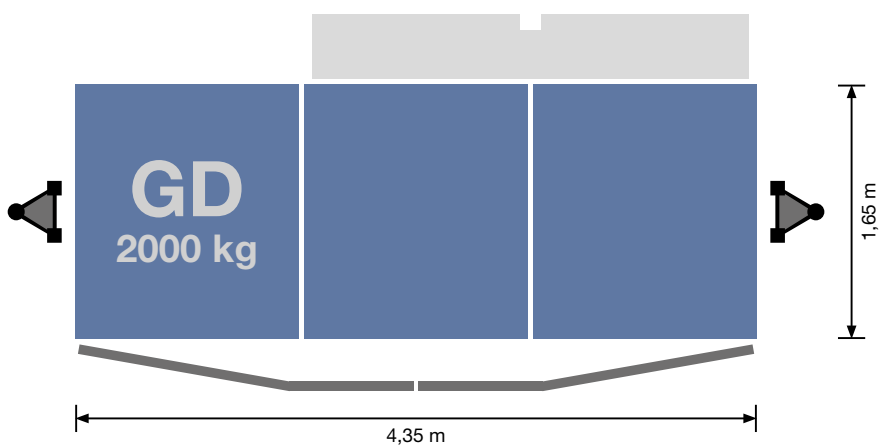


## Bühne:



**GEDA 1500 ZP P Bühne ED**

2 Beladetüren / 1 Entladedoppelrampe



**GEDA 1500 ZP P Bühne GD**

2 Beladefalttüren / 1 Entladedoppelrampe

## Etagensicherungstür:

**Für jedes Projekt die passende Etagensicherungstür - wir beraten Sie gerne!**

# WELTWEITE REFERENZEN





WELTWEITE  
REFERENZEN



A low-angle, upward-looking photograph of a complex industrial structure. The image shows a dense network of dark grey metal beams, girders, and walkways. The walkways are made of perforated metal grating. The structure is illuminated from above, creating strong shadows and highlights on the metal surfaces. The overall impression is one of a large, multi-level industrial facility.

**INDUSTRIEAUFZÜGE  
PERSONEN  
UND  
MATERIAL  
AUFZÜGE**

PERMANENTANLAGEN



# GEDA® MULTILIFT P12 P

**Kompakte vorinstallierte  
Grundeinheit bestehend  
aus:  
Fahrkorb, Umweh-  
rung,  
Flachkabeltopf und Antrieb**

**Modulares System**

**Erleichtert und beschleu-  
nigt regelmäßige Inspek-  
tionen, Wartungen und  
Instandhaltungsarbeiten**

**Abrissicherung für Flach-  
kabel serienmäßig**





## GEDA MULTILIFT P12 P

Optimal zugeschnitten auf die Anforderungen im Industriebereich, wie beispielsweise bei Wartungs- und Instandhaltungsarbeiten an Asphaltmischanlagen, Zementwerken, etc., befördert der Personen- und Lastenaufzug GEDA Multilift P12 P bis zu 1.500 kg bzw. 12 Personen in 150 m Höhe. Dabei vereint der Aufzug sämtliche Vorteile der bewährten GEDA Multilift-Serie in einer permanent installierten Aufzulösung.


Die Steuerung des GEDA Multilift P12 P kann von allen Be- und Entladestellen, der Kabine und der Bodenstation aus erfolgen. Drei verschiedene Bühnenvarianten ermöglichen den flexiblen Einsatz, je nach örtlichen Gegebenheiten.

Trotz der hohen Tragfähigkeit wird der GEDA Multilift P12 P an nur einem Mast des GEDA VARIO-MAST-Systems geführt, wodurch nur geringe Verankerungskräfte auf die Fassade oder Gerüstkonstruktion wirken.

Die automatische Schmiereinrichtung, die für einen deutlich geringeren Verschleiß an Zahnstange und Ritzel sorgt, ist beim GEDA Multilift P12 P serienmäßig enthalten. Auch die Abrissicherung für das Flachkabel ist im Lieferumfang enthalten. Bei einem eventuellen Verhaken des Kabels verhindert ein Endschalter Schäden am Schleppkabel.

## Technische Daten:

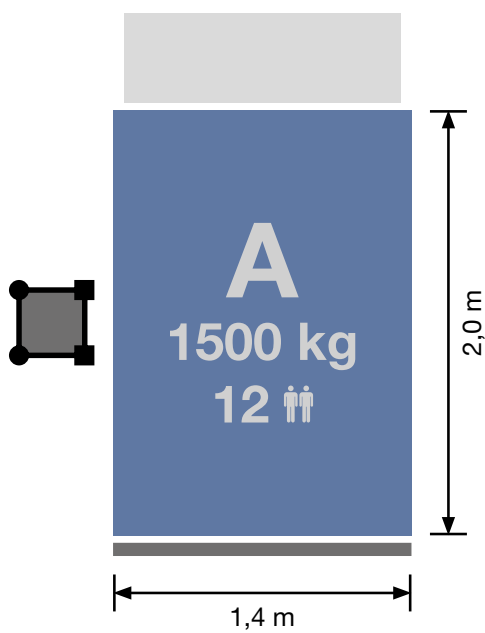
 **1500 kg**  
**12 Personen**

 **150 m**

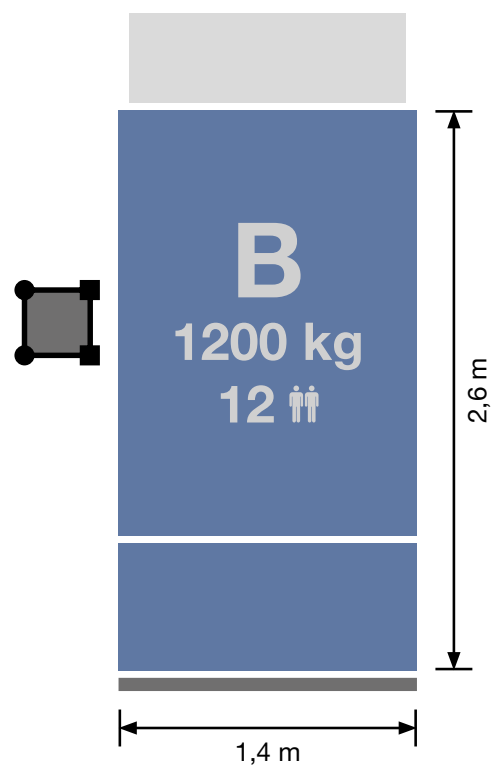
 **40 m/min**

 **15 kW/400 V/**  
**50 Hz/32 A**

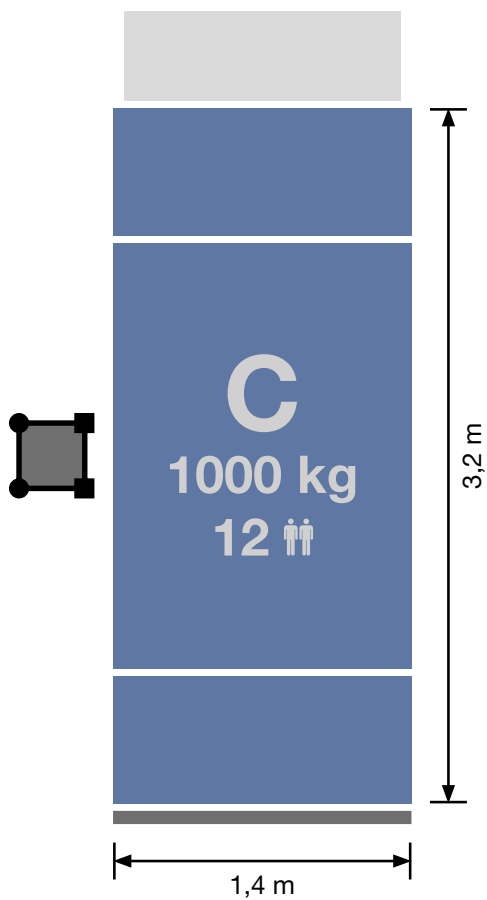
## Bühne:



**GEDA MULTILIFT P12 P Bühne A**  
1 Beladeschiebetür / 1 Entladerampe



**GEDA MULTILIFT P12 P Bühne B**  
1 Beladeschiebetür / 1 Entladerampe



**GEDA MULTILIFT P12 P Bühne C**  
1 Beladeschiebetür / 1 Entladerampe

## Etagensicherungstür:

**Für jedes Projekt  
die passende  
Etagensicherungstür -  
wir beraten Sie gerne!**

## Zubehör:

**Umfangreiches Zubehör  
finden Sie unter:  
[www.geda.de](http://www.geda.de)**



# GEDA® MULTILIFT P18 P

**Kompakte vorinstallierte  
Grundeinheit bestehend  
aus:  
Fahrkorb, Umwehrung,  
Flachkabeltopf und Antrieb**

**Modulares System**

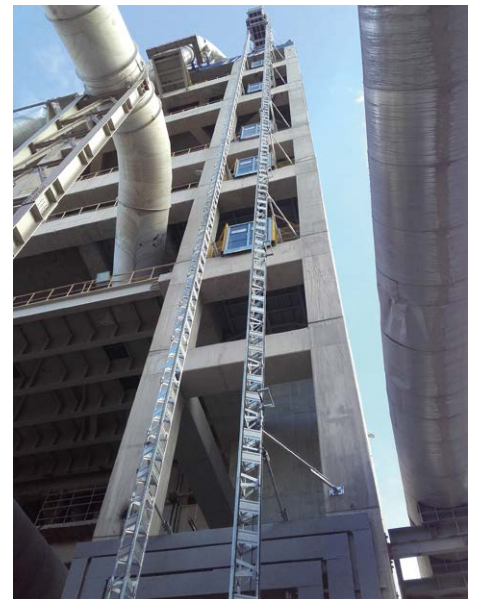
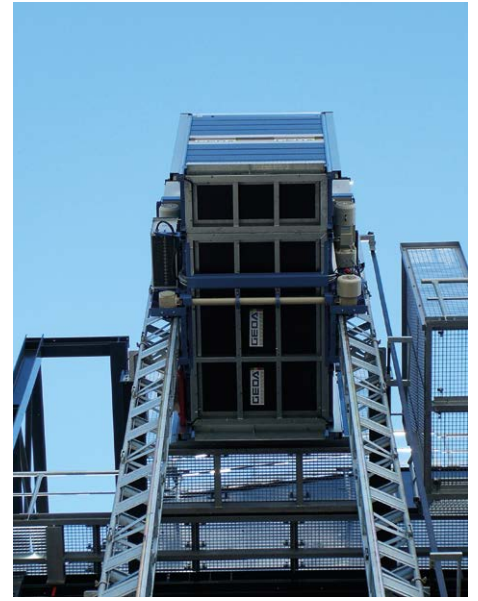
**Erleichtert und beschleunigt  
regelmäßige Inspektionen,  
Wartungen und  
Instandhaltungsarbeiten**

**Abrissicherung für Flach-  
kabel serienmäßig**

**GEDA UNI-X-MAST System**

**Automatische Schmier-  
einrichtung serienmäßig**





## GEDA MULTILIFT P18 P

Der GEDA Multilift P18 P ist der starke Partner für große Lasten im Bereich der permanent installierbaren Aufzulösungen und der ideale Einsatzhelfer für Wartungs- und Instandhaltungsarbeiten in sämtlichen Industriezweigen. Geführt an zwei Masten, befördert der Aufzug bis zu 2000 kg bzw. 20 Personen in einer geschlossenen Kabine – sicher und effizient.

Der Aufzug ist in drei verschiedenen Bühnenvarianten erhältlich und damit perfekt auf die Bedingungen am jeweiligen Einsatzort anpassbar.

Auch der GEDA Multilift P18 P punktet mit den Vorteilen der GEDA Multilift-Serie. So ermöglicht die kompakte, bereits vorinstallierte Grundeinheit – bestehend aus Fahrkorb, Umwehung, Flachkabeltopf und Antrieb – einen komplikationslosen Transport und eine zügige Montage des Aufzugs vor Ort.

Die automatische Schmiereinrichtung, die für einen deutlich geringeren Verschleiß an Zahnstange und Ritzel sorgt, ist beim GEDA Multilift P18 P serienmäßig enthalten. Auch die Abrissicherung für das Flachkabel ist im Lieferumfang enthalten. Bei einem eventuellen Verhaken des Kabels verhindert ein Endschalter Schäden am Schleppkabel.

## Technische Daten:



**2000 kg**  
**20 Personen**



**100 m**

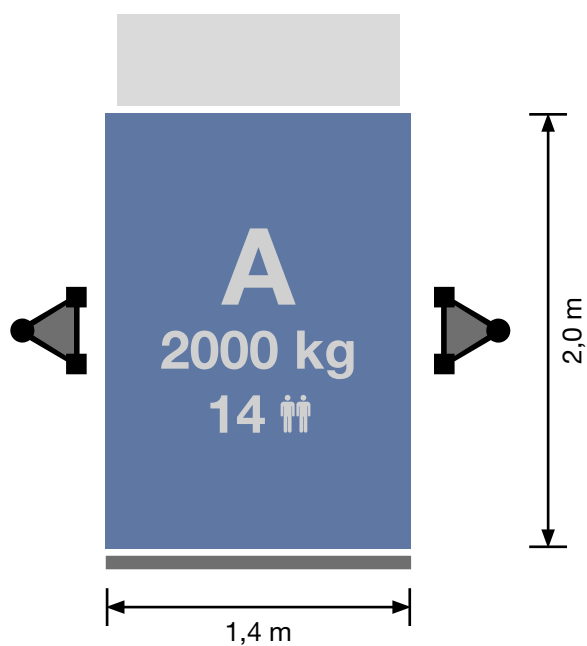


**40 m/min**

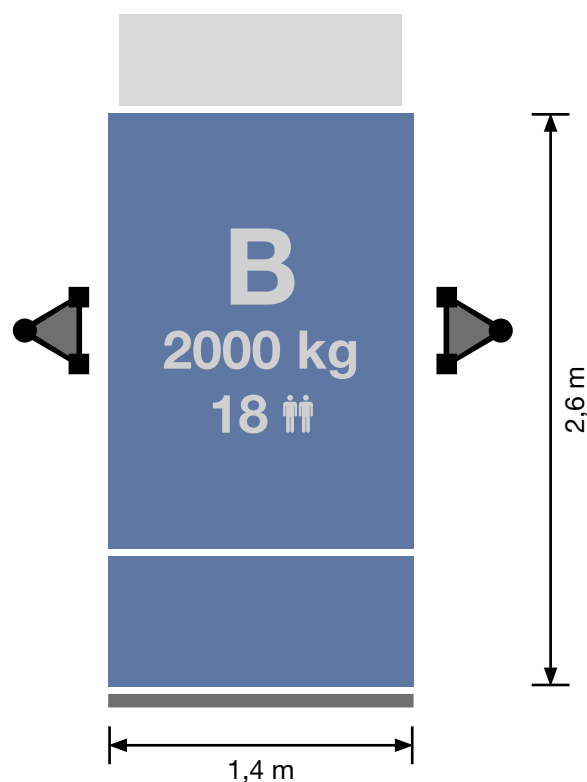


**15 kW/380-480 V/  
50-60 Hz/32 A**

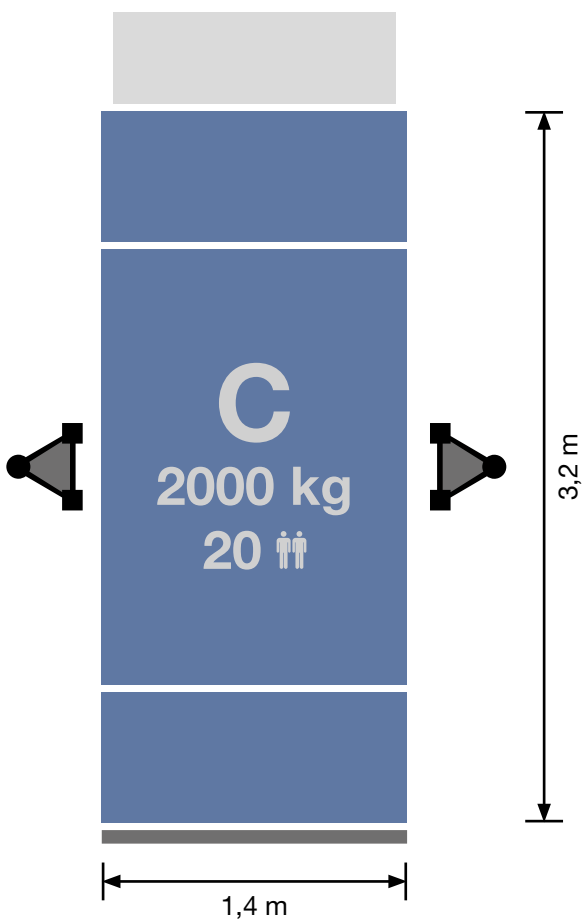
## Bühne:



**GEDA MULTILIFT P18 P Bühne A**  
1 Beladeschiebetür / 1 Entladerampe



**GEDA MULTILIFT P18 P Bühne B**  
1 Beladeschiebetür / 1 Entladerampe



**GEDA MULTILIFT P18 P Bühne C**  
1 Beladeschiebetür / 1 Entladerampe

## Etagensicherungstür:

**Für jedes Projekt  
die passende  
Etagensicherungstür -  
wir beraten Sie gerne!**

## Zubehör:

**Umfangreiches Zubehör  
finden Sie unter:  
[www.geda.de](http://www.geda.de)**



# SEIL ARBEITS BÜHNEN

TEMPORÄRANLAGEN

SPEZIALPRODUKTE





**GEDA®**  
**AB 450**  
**AB 650**

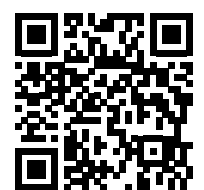
**Die perfekte Alternative  
für gerüstfreies Arbeiten  
auf jeder Baustelle**

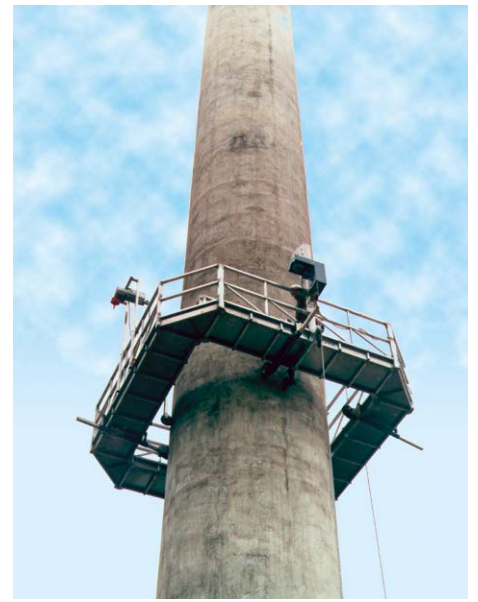
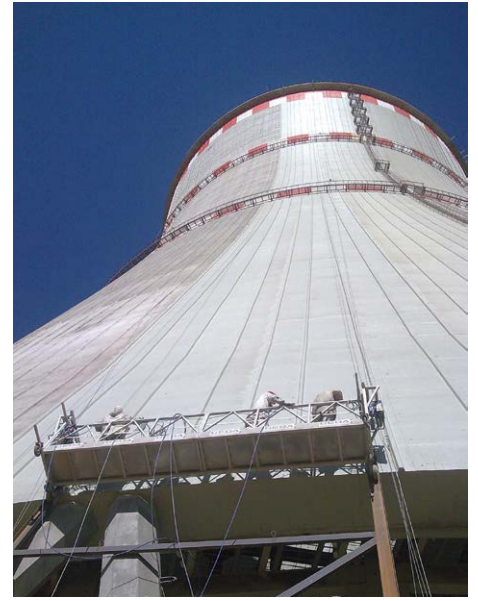
**Bearbeitung von Fassaden  
unabhängig von der Ge-  
bäudehöhe**

**Variable Arbeitshöhenein-  
stellung für ergonomisch  
günstiges Arbeiten**

**Modulares Alu-Bühnen-  
system  
(Segmentlänge 1/2/3 m)**

**Steckbare, feuerverzinkte  
Dachauslegermodule**





## GEDA AB

Die GEDA Seilarbeitsbühnen ermöglichen gerüstfreies Arbeiten an Gebäudefas-  
saden jeder Art.

Bereits seit vielen Jahren im GEDA-Sortiment, können mit den Modellen GEDA  
AB 450 und GEDA AB 650 sowohl Menschen als auch Material mit einer Zugkraft  
von 450 beziehungsweise 650 Kilopond (kp) in die Höhe transportiert werden.

Die Arbeitshöhe der GEDA Seilarbeitsbühnen ist zentimetergenau einstellbar,  
wodurch immer in der ergonomisch günstigsten Haltung gearbeitet werden  
kann. Eckstücke und Winkel ermöglichen es, die Plattform an die verschiedens-  
ten Gebäudeformen anzupassen.

Einfaches und komfortables Handling ist ein weiterer entscheidender Vorteil:  
Steckverbindungen ermöglichen die schnelle Montage und Demontage der feu-  
erverzinkten Dachausleger. Die Einzelteile sind sehr leicht und können von einer  
Person transportiert werden, was auch das Umsetzen der montierten Bühne er-  
heblich erleichtert.

Sicherheitsfeatures wie der integrierte Neigungsausgleich und die Überlastsi-  
cherung ermöglichen ein sicheres Arbeiten in luftigen Höhen.

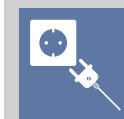
## Technische Daten:



**450 kp**  
**650 kp**



**8 m/min**

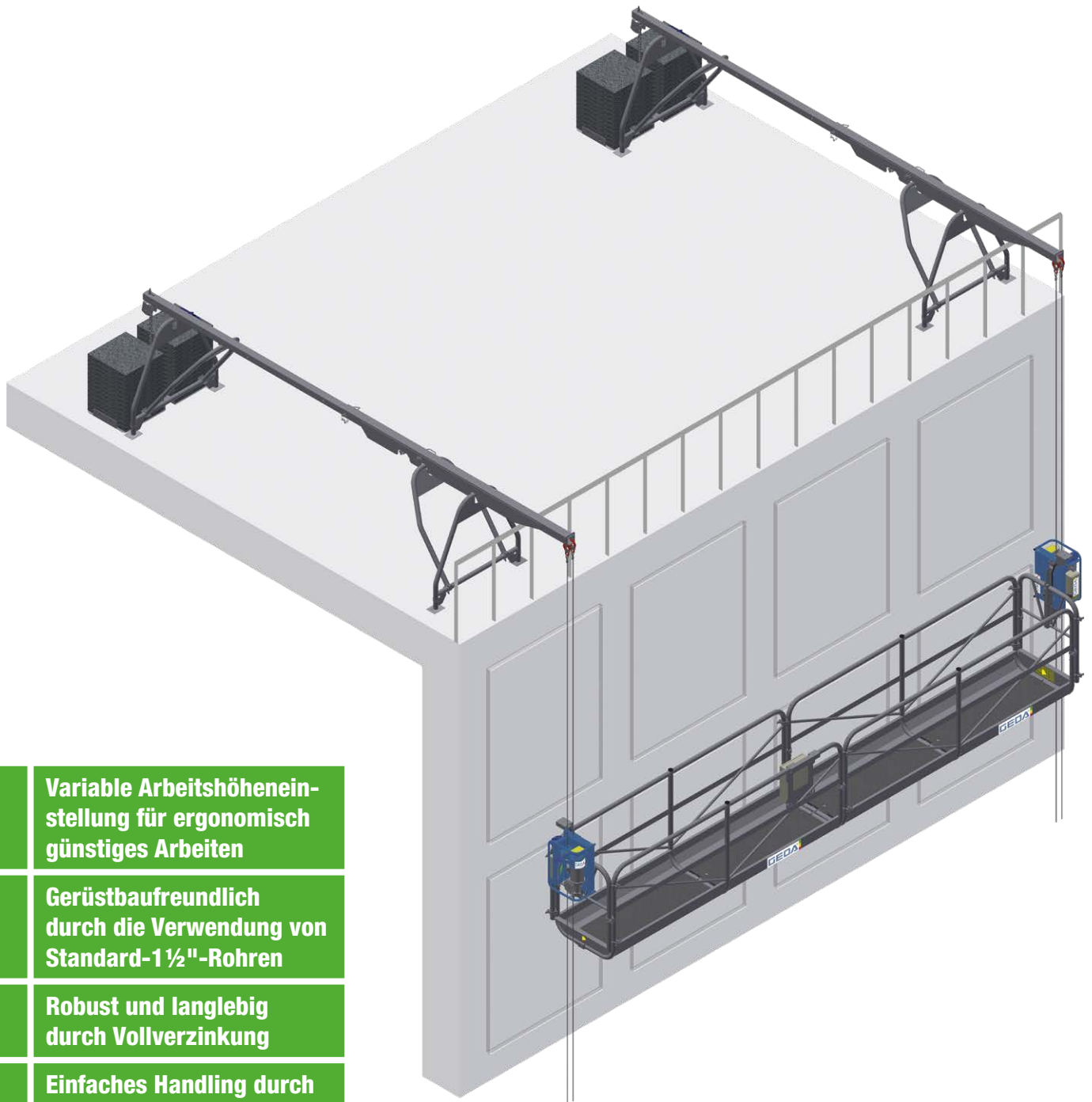


**1,4 kW/230 V/50 Hz/16 A**  
**1,4 kW/400 V/50 Hz/16 A**



**1-14 m**

# GEDA® SEILARBEITSBÜHNE STANDARD



**Variable Arbeitshöheneinstellung für ergonomisch günstiges Arbeiten**

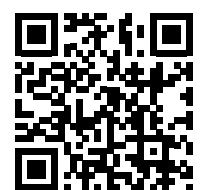
**Gerüstbaufreundlich durch die Verwendung von Standard-1 ½"-Rohren**

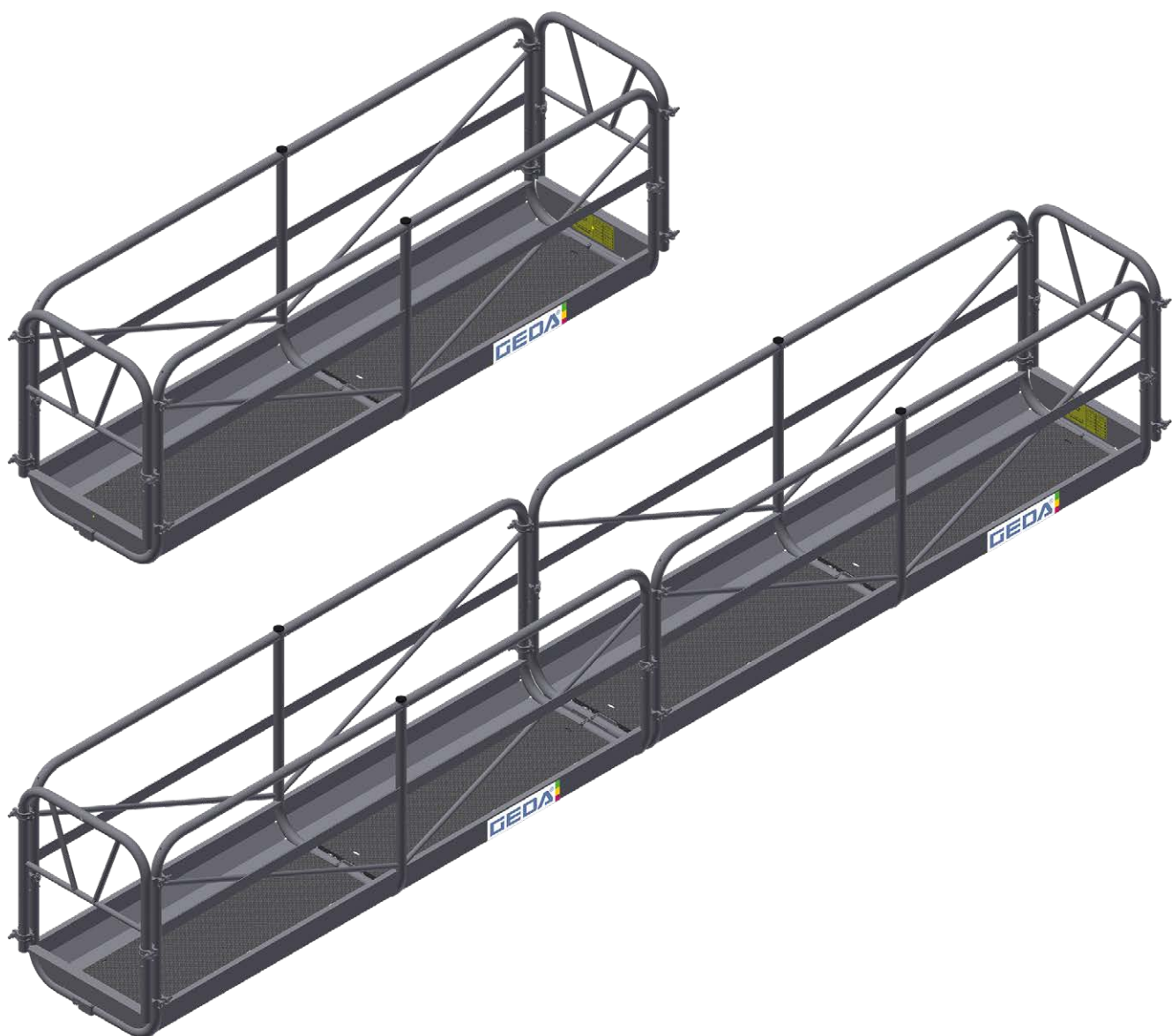
**Robust und langlebig durch Vollverzinkung**

**Einfaches Handling durch geringes Eigengewicht von Bühne und Dachausleger**

**Keine verlierbaren Kleinteile**

**Dachausleger kann als Dreibein- oder Vierbeinvariante eingesetzt werden**





## GEDA Seilarbeitsbühne Standard

Durch die Verwendung von 1 ½"-Rohren ist die GEDA Seilarbeitsbühne Standard flexibel einsetzbar und sehr gerüstbau-freundlich. Besonders praktisch: Die Bühnen und Dachausleger können mit nur einem Schlüssel montiert werden.

Die Plattform bietet ausreichend Platz für Personen und Material und die zentimetergenaue Einstellung der Arbeitshöhe gewährleistet stets eine ergonomisch günstige Haltung während der Arbeiten.

Sowohl beim Transport als auch beim Auf- und Abbau punktet die neue GEDA Seilarbeitsbühne Standard durch ein geringes Eigengewicht der Bühne und der Dachausleger. Das einfache Handling – ohne verlierbare Kleinteile – bedeutet eine immense Zeit- und damit auch Kostenersparnis.

Im Baustellenalltag sind Seilarbeitsbühnen oftmals rauen Umgebungsbedingungen ausgesetzt. Auch hier schafft GEDA Abhilfe: Durch Vollverzinkung trotzt die robuste Bühne Wind und Wetter. Der Dachausleger kann sowohl als Dreibein-, als auch als Vierbeinvariante eingesetzt werden und ermöglicht damit optimale Anpassungsfähigkeit und Flexibilität je nach individuellen Gegebenheiten vor Ort.

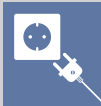
## Technische Daten:



**650 kp**



**8 m/min**



**1,4 kW/400 V/  
50 Hz/16 A**



**3/6 m**

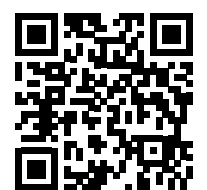
# GEDA® AB 650 M

**Effizienter und zuverlässiger Materialtransport entlang der Fassade**

**Flexibel an die Gegebenheiten und Anforderungen vor Ort anpassbar**

**Umbausatz zur Verdopplung der Tragfähigkeit auf 1300 kg erhältlich**

**Umfangreiche Sicherheitsfeatures**





## GEDA AB 650 M

Mit einer Zugkraft von 650 kp und einer Hubgeschwindigkeit von 8 m/min sorgt die Materialwinde GEDA AB 650 M für effizienten und zuverlässigen Materialtransport entlang der Fassade.

Verschiedene Trageillängen, optional erhältliche Verlängerungskabel, Dachausleger – wahlweise mit 2,0 oder 2,8 m Ausladung – sowie Ballastgewichte machen die Winde flexibel an die Gegebenheiten und Anforderungen vor Ort anpassbar. Zum Transport größerer Lasten steht ein Umbausatz auf 1300 kg Tragfähigkeit zur Verfügung.

Selbstverständlich ist die GEDA AB 650 M Materialwinde mit den gängigen Sicherheitseinrichtungen wie einer Seil-Spulenüberwachung und einer Überlastsicherung ausgestattet.

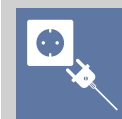
## Technische Daten:



**650 kp**



**8 m/min**



**1,4 kW/400 V/  
50 Hz/16 A**

**GEDA BAUSCHUTTRUTSCHE COMFORT**

Oslo  
Norwegen

# BAU SCHUTT RUTSCHEN

TEMPORÄRANLAGEN



# GEDA® BAUSCHUTTRUTSCHE STANDARD COMFORT





## GEDA BAUSCHUTTRUTSCHE

Mit den Bauschuttrutschen der Linien Standard und Comfort bietet GEDA ein universell einsetzbares System. Dabei machen sich die GEDA Bauschuttrutschen alle Vorteile des Kunststoffs zu Nutzen: Sie sind sehr geräuscharm und punkten zudem durch ein geringes Eigengewicht. Transport und Auf- bzw. Abbau gehen damit leicht und zügig von der Hand.

Hochschlagfester Kunststoff, 6 mm Wandstärke und zusätzliche 3 mm Verschleißrippen garantieren der verschleißarmen GEDA Bauschuttrutsche Comfort eine extrem lange Lebensdauer gegenüber herkömmlichen Rutschen.

Die GEDA-Bauschuttrutsche Standard besteht aus hochwertigem Kunststoff mit 4 mm Wandstärke.

Beide Varianten sind mit Doppelhaken ausgestattet, die eine sichere Befestigung der Bauschuttrutschen sicherstellen - egal ob für den Einsatz an Mauer, Gerüst, Schrägdach oder Flachdach. Eine breite Auswahl an unterschiedlichen Befestigungsmitteln garantieren kürzeste Rüstzeiten und effizientes Arbeiten. Praktisches Zubehör ermöglicht staubfreies Arbeiten sowie gleichzeitiges Arbeiten auf mehreren Etagen.

## GEDA® BAUSCHUTTRUTSCHE STANDARD



### Technische Daten:

**Länge:**

**1,2 m**

**Wandstärke:**

**4 mm**

**Gewicht:**

**10 kg**



## GEDA® BAUSCHÜTTRUTSCHE COMFORT



### Technische Daten:

**Länge:**

**1,1 m**

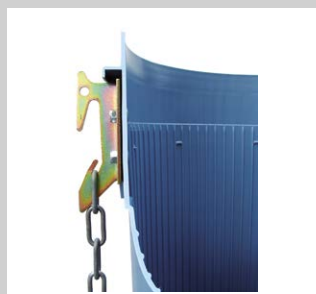
**Wandstärke:**

**6 mm + 3 mm**

**Verschleißrippen**

**Gewicht:**

**12 kg**



## Zubehör:



**Einfülltrichter**  
Art.-Nr. 08922



**Einfülltrichter**  
Art.-Nr. 01921



**Rutschenabzweig mit Ketten**  
Art.-Nr. 01922



**Verschleißeinsatz**  
Art.-Nr. 01919



**Handwinde (21 m Seil)**  
Art.-Nr. 01907



**Handwinde (41 m Seil)**  
Art.-Nr. 01908



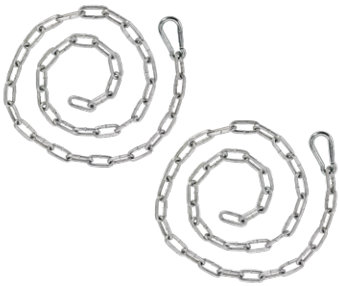
**Führungsring**  
Art.-Nr. 01918

Weiteres Zubehör  
finden Sie unter:  
[www.geda.de](http://www.geda.de)



**GEDA®**  
**BAUSCHUTTRUTSCHE**  
**COMFORT**

## Befestigungsmittel:



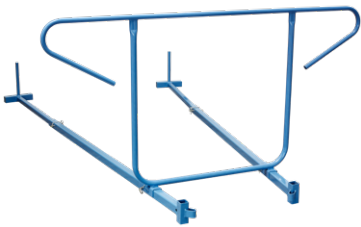
**Satz Ketten**  
Art.-Nr. 01903



**Rutschenrahmen**  
Art.-Nr. 01904



**Satz Brüstungsklammern**  
Art.-Nr. 01902



**Flachdachrahmen**  
Art.-Nr. 01911



**Flachdachrahmen (Festmontage)**  
Art.-Nr. 52104



**Ballastgewicht**  
Art.-Nr. 01912

## Staubfreies Arbeiten?



**Staubschutzhaube**  
Art.-Nr. 01909

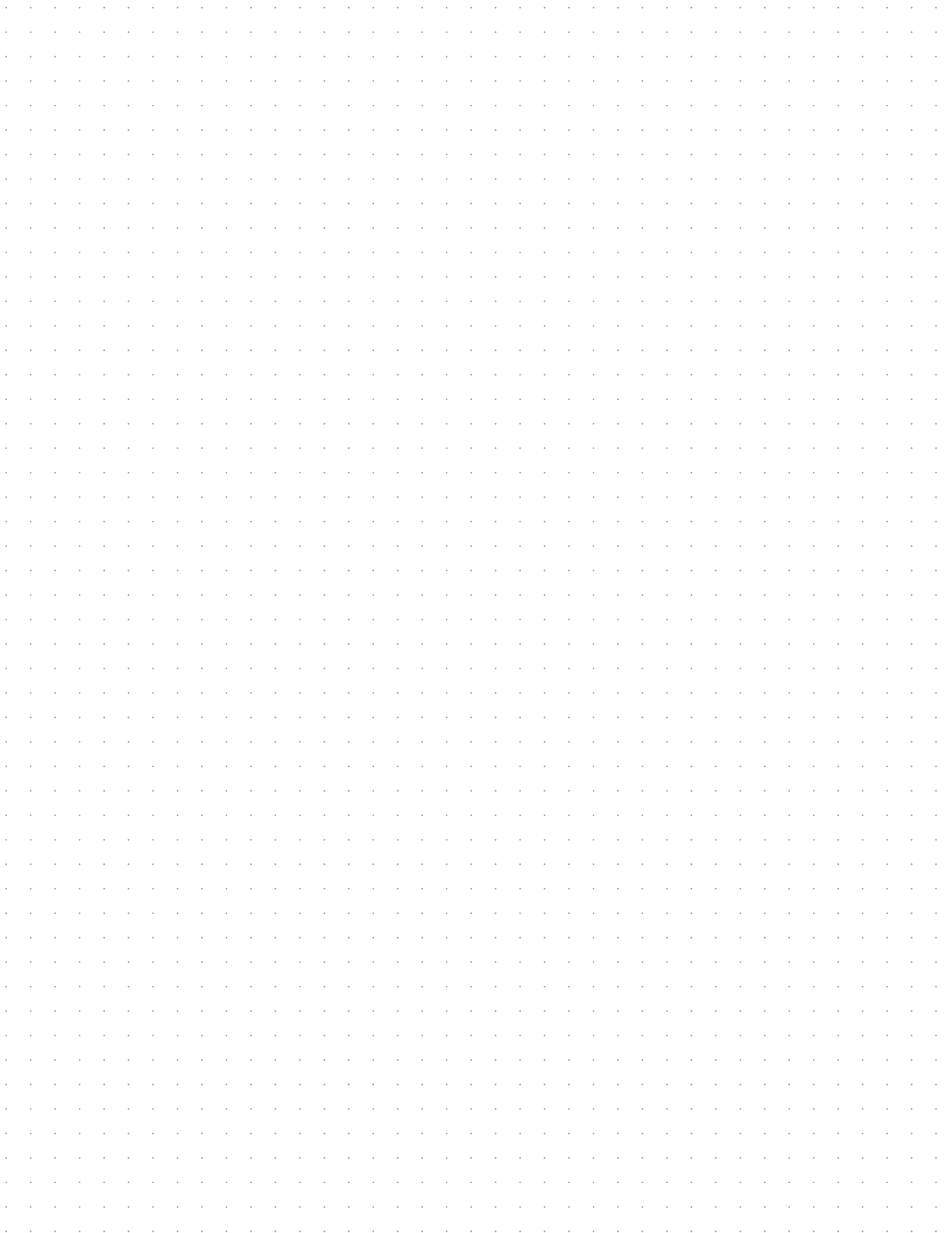


**Staubschutzmanschette**  
Art.-Nr. 01913



**Container-Abdeckplane**  
Art.-Nr. 01917

*Mit dem passenden Zubehör  
kein Problem!*



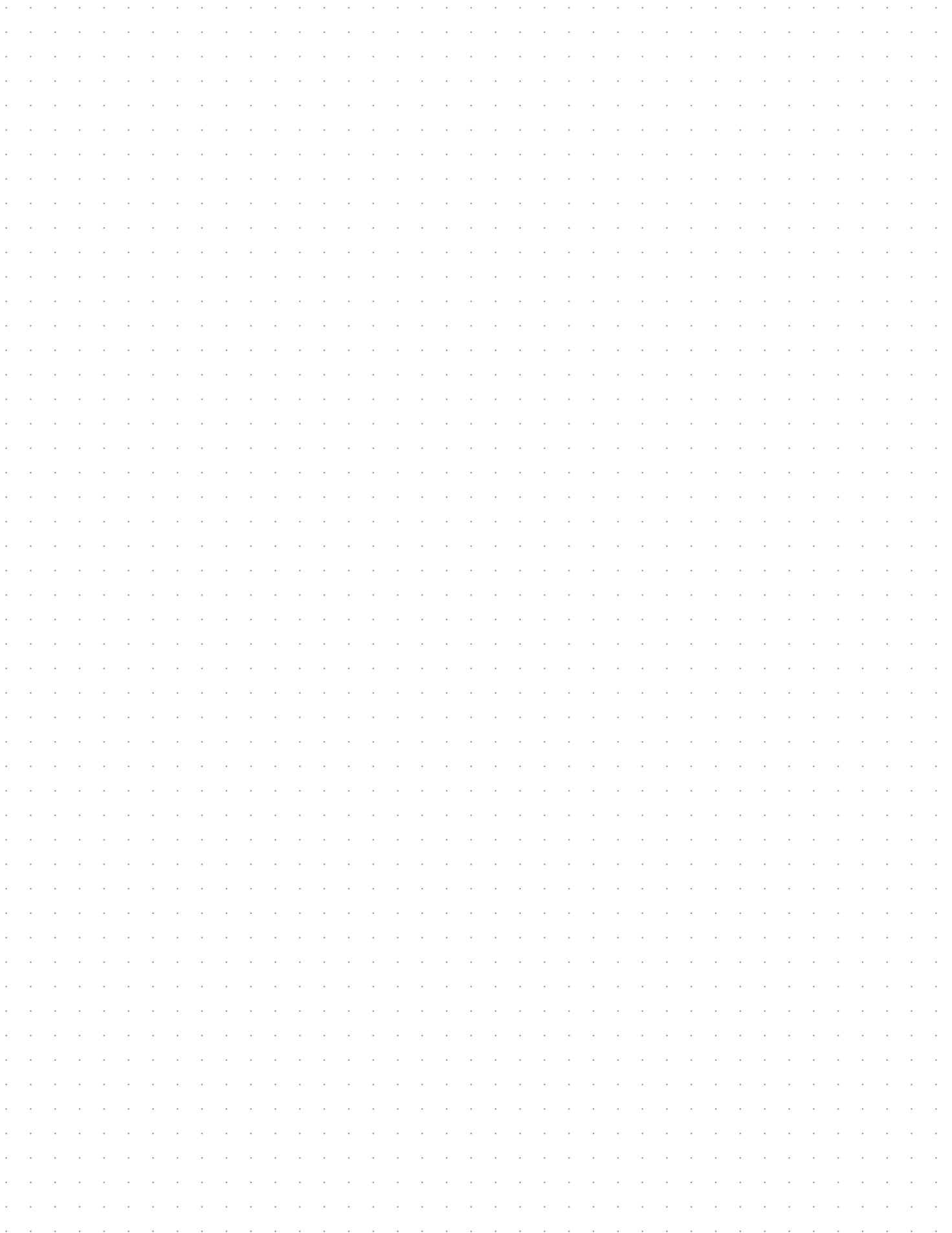




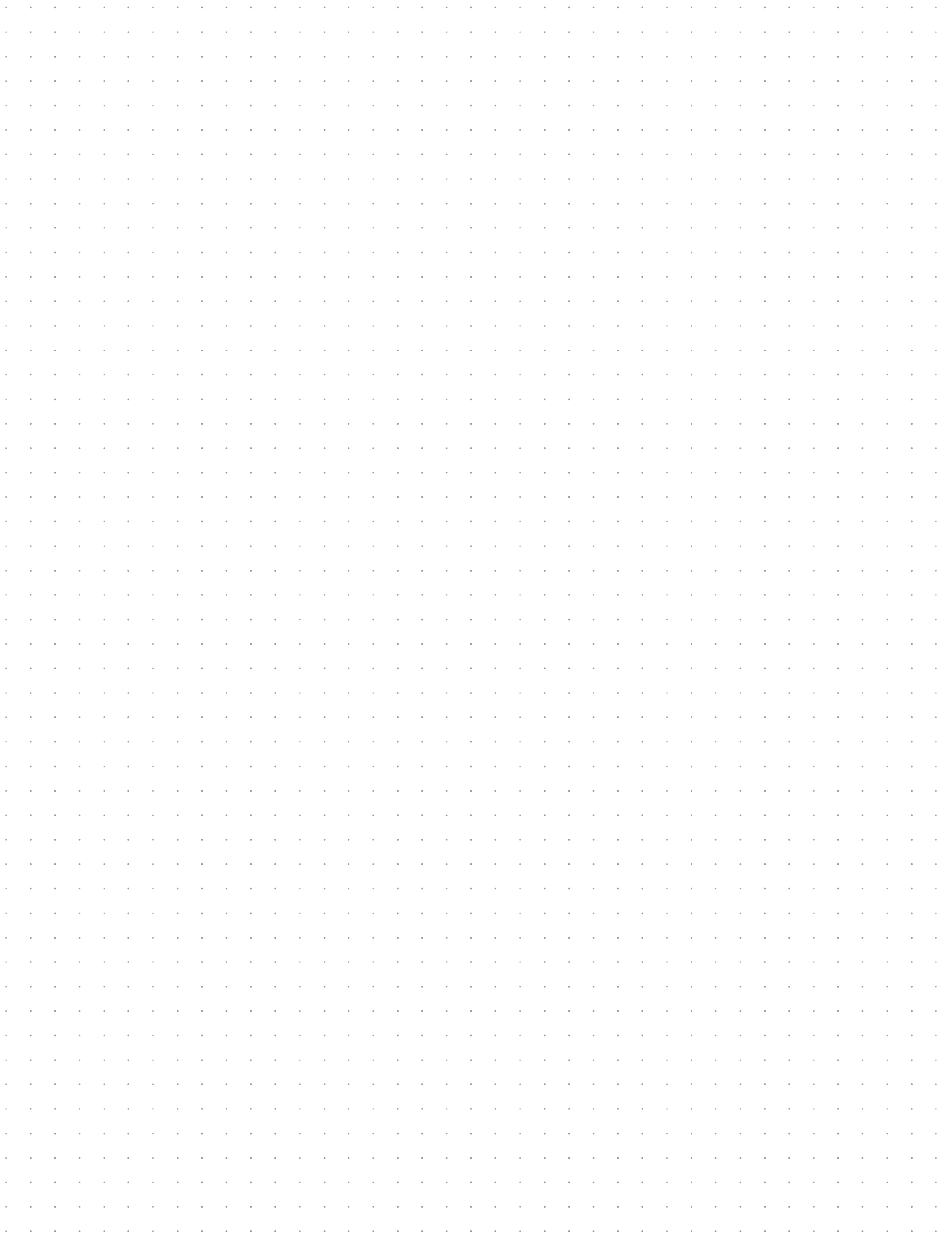














## Copyright/Ausgabe

© 2020 GEDA-Dechentreiter GmbH & Co. KG  
Ausgabe 03/2020/D

## Herausgeber

GEDA-Dechentreiter  
GmbH & Co. KG  
Mertinger Straße 60  
86663 Asbach-Bäumenheim  
Phone +49 (0) 906 9809-0  
Fax +49 (0) 906 9809-50  
info@geda.de  
www.geda.de

USt.-IdNr.: DE 811917547  
Amtsgericht Augsburg HRA 1381  
Persönlich haftende  
Gesellschafterin:  
Dechentreiter Verwaltungs-GmbH  
HRB 17 064  
Geschäftsführender  
Gesellschafter:  
Johann Sailer

## Herstellung

GEDA-Dechentreiter  
GmbH & Co. KG

## Gestaltung & Druckvorstufe

GEDA-Dechentreiter  
GmbH & Co. KG

## Druck

Merkle Druck+Service GmbH,  
Donauwörth

## Garantie- und Haftungsaus- schluss

Mit Erscheinen dieses Kataloges sind alle anderen Ausgaben ungültig. Änderungen behalten wir uns vor. Alle Angaben, auch produktbezogene Informationen, basieren auf Vorgaben des Herstellers. Der Katalogverfasser schließt jegliche Gewährleistung für die im Katalog gemachten Angaben aus. Für die Verwendbarkeit von Produkten zu bestimmten Zwecken sowie für das Entstehen von Schäden oder das Auftreten von Mängeln durch die hier gemachten Angaben oder Tipps wird ebenfalls keine Gewährleistung übernommen.

## Änderungen/Abbildungen

Änderungen/Irrtümer vorbehalten.  
Abbildungen ähnlich.

## Andere Modelle/Varianten

Im Interesse der konstruktiven Weiterentwicklung bleiben Änderungen vorbehalten.

## Farben

Farbabweichungen, bedingt durch Druckwiedergabe, sind bei allen Produkten möglich.

## Bildnachweise

GEDA-Dechentreiter  
GmbH & Co. KG

## AGB/AEB

Es gelten die aktuell gültigen AGB und AEB der GEDA-Dechentreiter GmbH & Co. KG.  
[www.geda.de/agb-aeb](http://www.geda.de/agb-aeb)

## Preise

Alle Preise (falls angegeben oder im Katalog enthalten) verstehen sich zuzüglich Versandkosten und der gesetzlichen Mehrwertsteuer.

## Eigentumsvorbehalt

Es gilt für alle Lieferungen Eigentumsvorbehalt bis zur vollständigen Bezahlung.





Ihr Fachhändler:

**GEDA**<sup>®</sup>  
O R I G I N A L

**GEDA-Dechentreiter  
GmbH & Co. KG**

Mertinger Straße 60  
86663 Asbach-Bäumenheim  
Phone +49 (0) 906 9809-0  
Fax +49 (0) 906 9809-50  
info@geda.de  
[www.geda.de](http://www.geda.de)